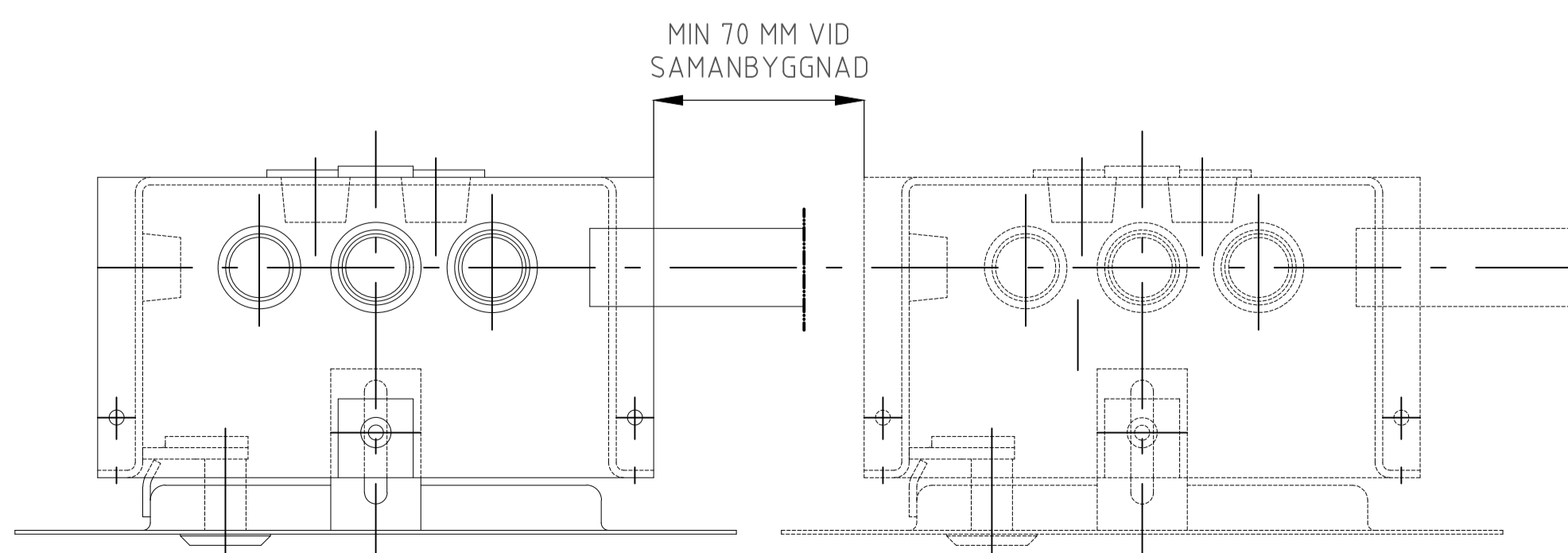
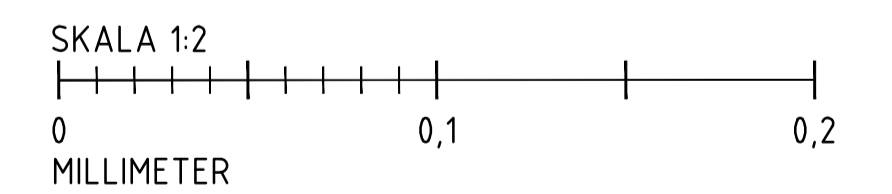


ANTAL	BENÄMNING	DET	MATERIAL/RITNING	DATA
1	Lucka med ram	1	se standardritning 5568	
1	Låda	2	se standardritning 5567	
1	Säkringsinsats	3	ELEF E62 725 35	10 A
1	Skruv	4	MCS 6X8	Rostfri
X	Säkringselement	5	ELEF E62 725 36	10 A
3	Kopplingsplint	6	ELEF E62 725 38	5X25 MM2
X	Plastplugg	7	Cerbo	för hål Ø 26
X	VP-Rör	12		Ø 25
X	Kabelskydd	13		Ø 50
2	Plastslang	14	PVC	Dy=8 Fi=5 L=20
2	Skruv	15	MC6S 6X20	Rostfri
X	Avslutningspropp	16	E 12 504 37	Härdplast Pg22,5
X	Kabelhållare	17	POHL typ K22 ACU	E 13 351 22
X	Låsanordning	18		Trekant



<p>Göteborgs Stad</p> <p>Stadsmiljöförvaltningen</p>	<p>STANDARDRITNING</p> <p>Belysningssevis, infälld</p>		<p>Göller fr.o.m. TH 2022.3</p> <p>REV C</p>
	<p>Beslutad av Avdelning: Anläggning och infrastruktur</p> <p>Ansvarig Enhet: Byggnadsverk Belysning</p>	<p>FORMAT: A1</p> <p>SKALA: 1:2</p>	