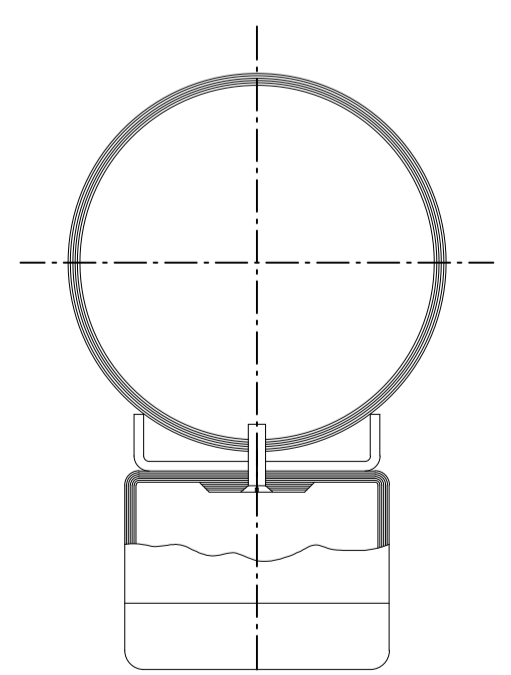
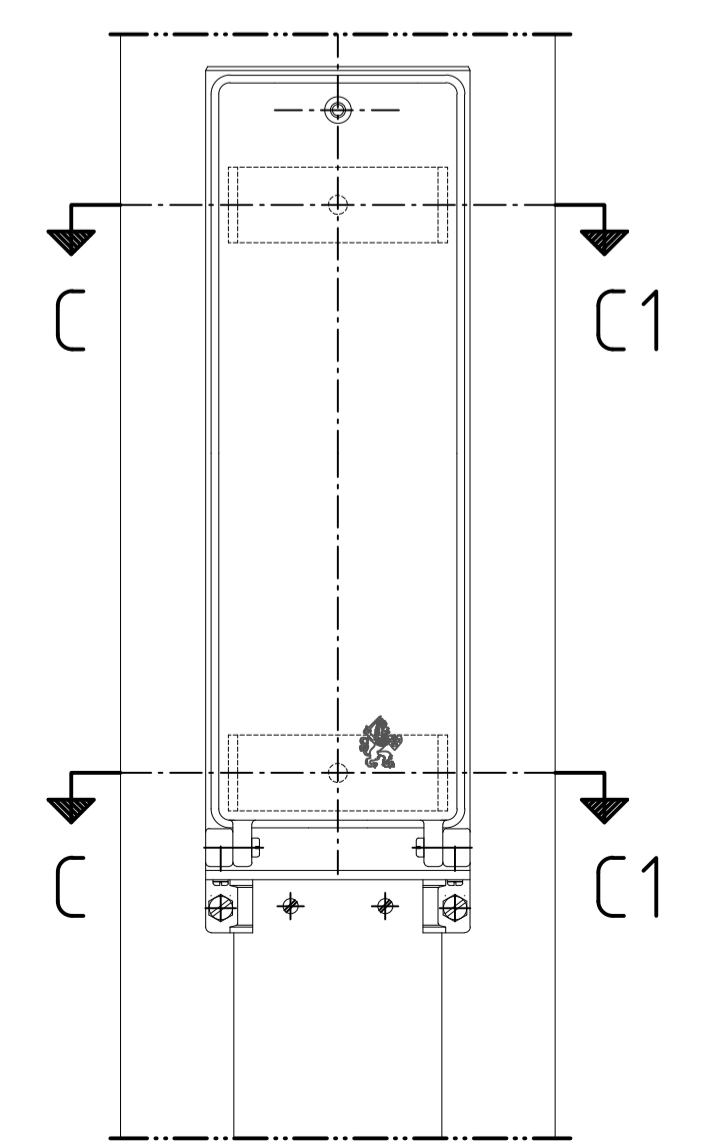
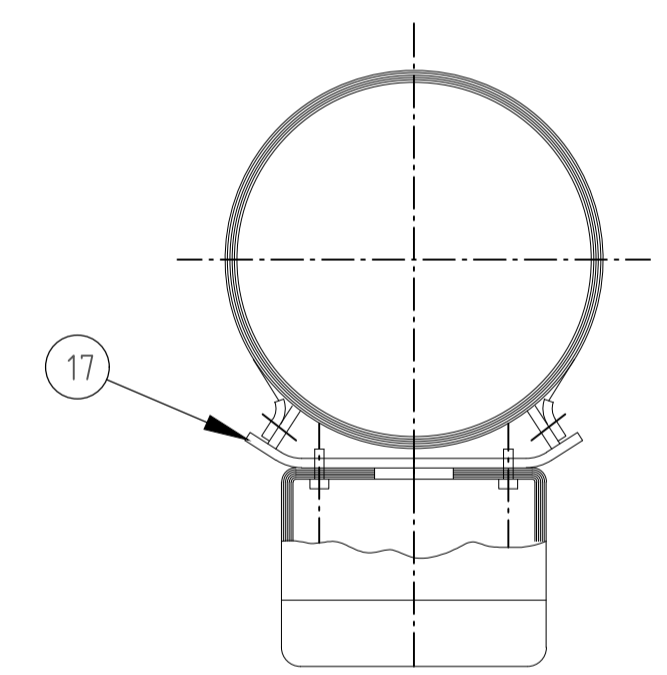
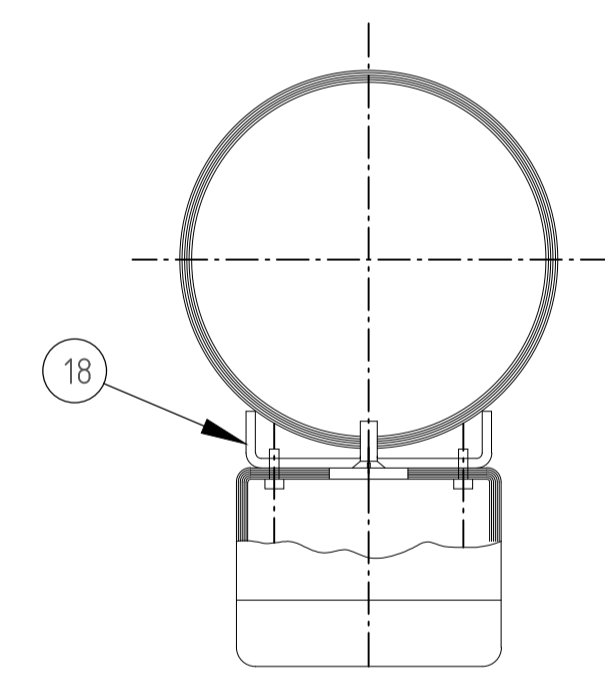
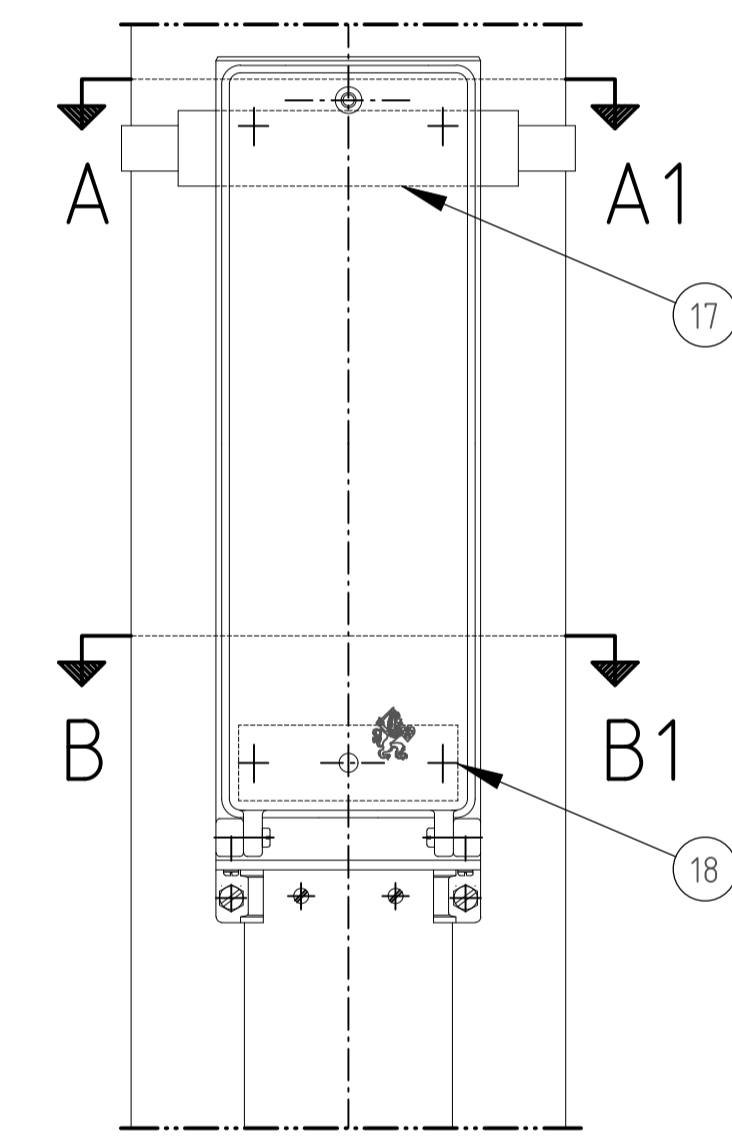


D	ANTAL			BENÄMNING	DET	MATERIAL/RITNING	DATA
	C	B	A				
		1	1	Servislåda	1	se standardritning 4564	
		1	1	Skruv	2	MCS 6X8	FZB
		1	1	Kabelskydd	3	se standardritning 4585	
		X	X	Tätningshylsa	4	E1460568	PR
			X	Rörfläns RF13/118	5	E2631610	Lättmetall
			X	Rörfläns RF13/218	6	E2631611	Lättmetall
			X	Rörfläns RF13/318	7	E2631612	Lättmetall
		10	6	Skruv	8	MCS 6X12	Rostfri
		1	1	Gummipackning CGP-13	9	E2636005	
			4	Fästskruv	10	T6S eller T6S8X	FZB
		1	1	Stolpinsats elef	11	E7779678	10 A
		3	3	Koppl. plint elef	12	E7779678	5X25 MM2
		1	1	Jordn. skena elef	13	E7779639	
		X	X	Gummipropp	14		
		X	2	Avslutn. propp	15	E1466318 Hårdplast	
		1	1	Täckfläns rf 13/1000	16	E2631480	Lättmetall
		1	1	Mont. klammer, övre	17	se standardritning 5584	
		1	1	Mont. klammer, nedre	18	se standardritning 5584	
		2	2	Skruv	19	MCS 8X10	Rostfri
		1	1	Jordningsklämma	20	se standardritning 5587	




**Göteborgs Stad**  
 Stadsmiljöförvaltningen  
 Beslutad av Avdelning: Ansvärlig Enhet: Anläggning och infrastruktur / Byggnadsverk Belysning

**STANDARDRITNING**  
 Gatubelysningsservis  
 5564, Montageritning

Gäller fr.o.m. TH 2022.3  
 FORMAT: SKALA: RITNINGNUMMER: REV: B  
 A1 EJ SKALA 5565