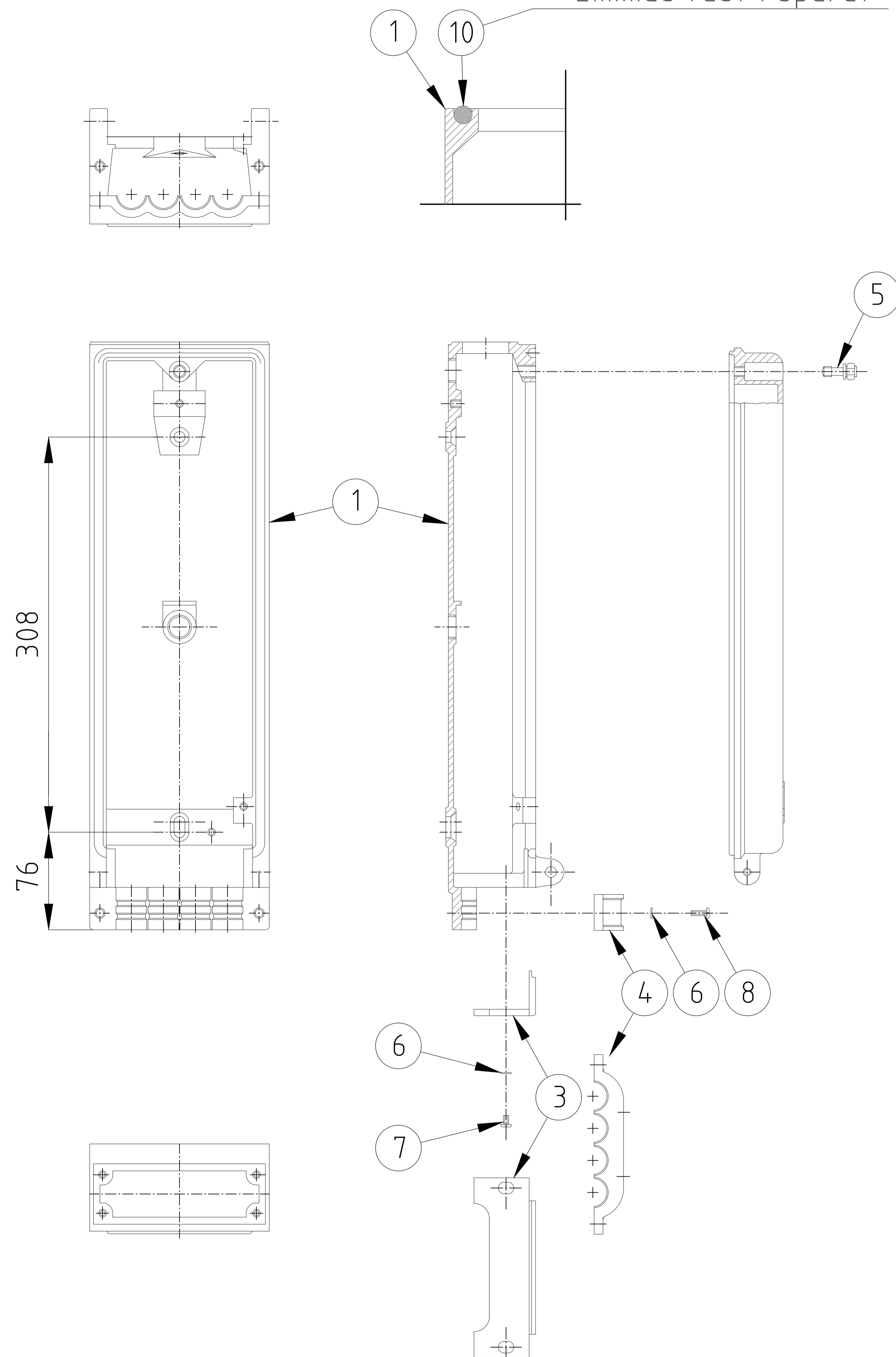
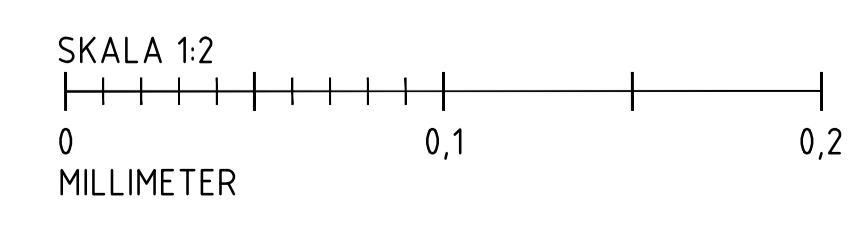
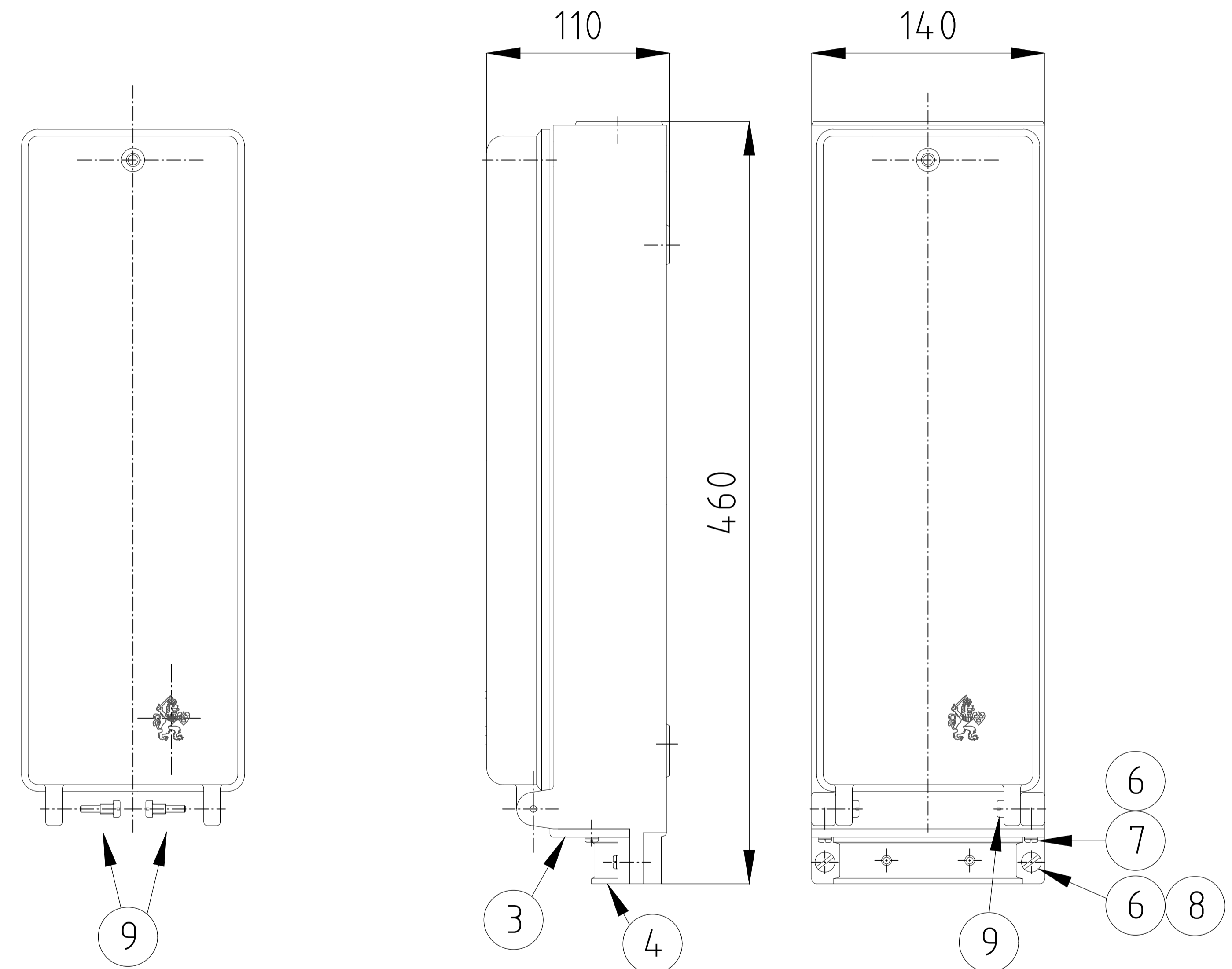


Limmas fast i spåret



ANTAL				BENÄMNING	DET	MATERIAL/RITNING	DATA
D	C	B	A				
			1	Låda	1	se standardritning 5581	
			1	Lock	2	se standardritning 5582	
			1	Botten	3	se standardritning 5583	
			1	Överfall	4	se standardritning 5583	
			1	Lässhkrav	5		
			4	Bricka	6	BRB 8,5X16	Rostfri
			2	Cylindrisk spårskruv	7	MCS 8X16	Rostfri
			2	Cylindrisk spårskruv	8	MCS 8X30	Rostfri
			2	Tappskruv	9		
			1	Rund packning	10	Neopren	Ø 7



<p><b>Göteborgs Stad</b> Stadsmiljöförvaltningen</p>	<p>STANDARDRITNING Servissäkringslåda Låda, sammanställning</p>		<p>Göller fr.o.m TH 2023:1</p>	
	<p>Beslutad av Avdelning: Anläggning och infrastruktur</p>	<p>Ansvarig Enhet: Byggnadsverk Belysning</p>		<p>FORMAT SKALA A1 1:2</p>