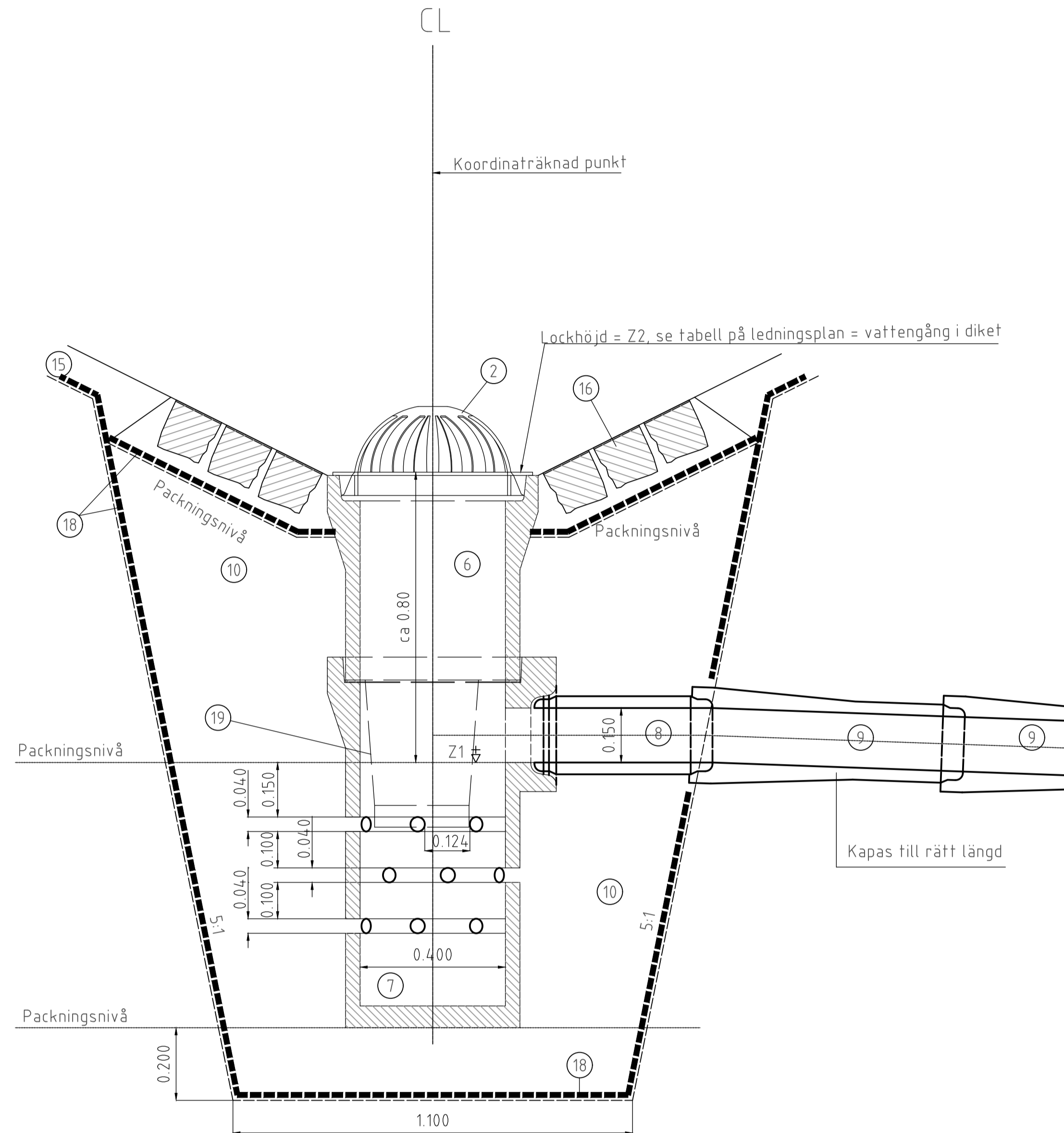
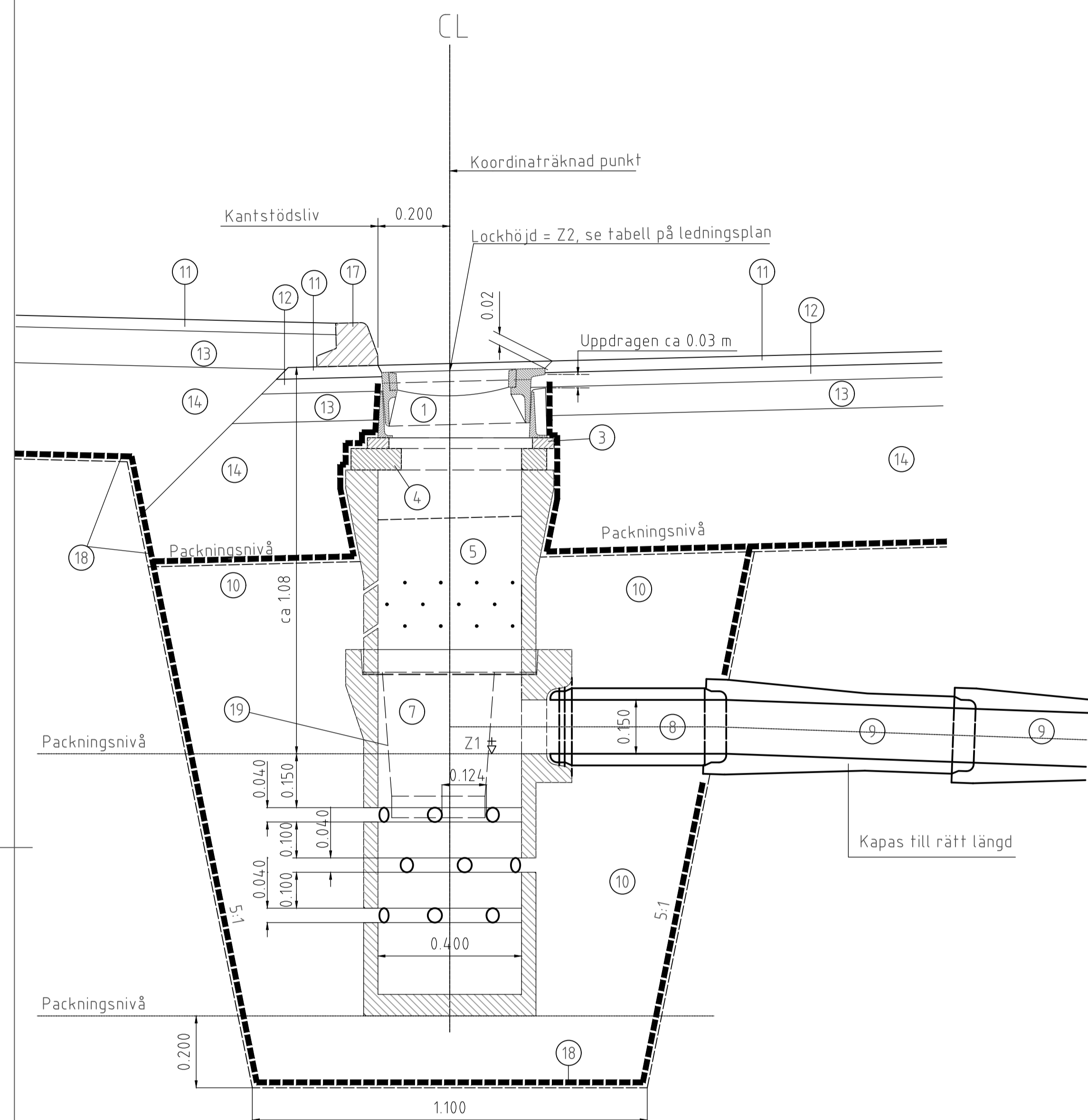


Rännstensbrunn ϕ 400

SEKTION MED BETONG KANTSTÖD

Dikesbrunn ϕ 400



Anvisningar

- A Understycket sätts i en schaktad grop med botten diameter ≥ 1.10 m. Detta ger en minsta magasinvolym av ca 1 m³. Om ingen magasinvolym angetts i bygghandlingarna gäller detta utförande. Magasinsformen får anpassas i mån av plats med hänsyn till bef ledningar m.m.
- B Understycket placeras på ett ≥ 200 mm tjockt lager av makadam 30-60 som packas väl.
- C Understycket kringfylls till bräddnivån (Z1) med makadam 30-60 som packas. Anslutningsledningen kopplas.
- D Insatsväntelås monterats om anslutning skall ske till Göteborg Vattens avloppsstam.
- E Överstycket placeras och resterande makadamfyllning utförs och packas. Magasinsytan täcks med fiberduk så att ej finmaterial tränger med.
- F Förskjutningsplatta används vid behov.
- G Minst en passram placeras på överstycket/förskjutningsplattan.
- H I asfaltfylla används betäckning med teleskop. I gatstens- och grusfylla används betäckning utan teleskop. (Sätts sand läcker in).
- I Lockhöjden rännstensbrunn skall ligga 20 mm (± 5 mm) under färdig yta. Detta kan erhållas genom att en 20 mm tjock plywoodskiva med samma storlek som betäckningen läggs på locket innan toppbeläggningen utförs. Kanterna på skivans undersida skall vara fasade i 45°.
- J Eventuellt angiven Z1-höjd på ledningsplan skall följas.
- Risk föreligger annars för t.ex utdränning eller översvämning av intilliggande anläggning.
- K Då ledningsplanen anger att brunn inte behöver anslutas till AD-ledning i t.ex bergbank, proppas utkastaren med tätningpropp.

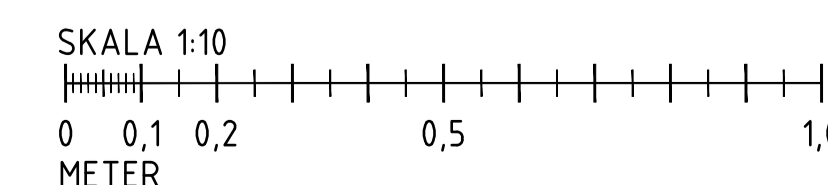
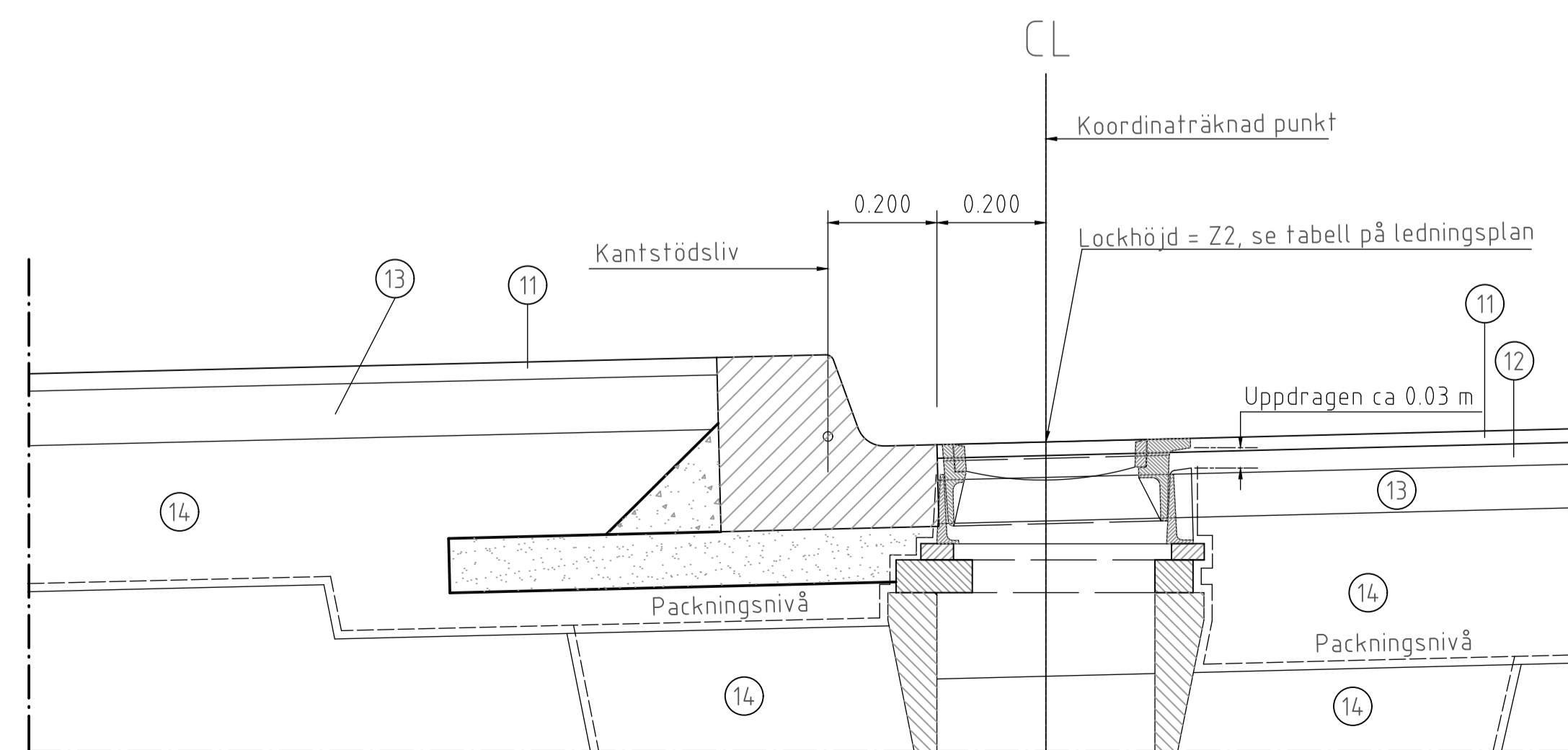
DETALJ	MATERIAL
1	Betäckning typ teleskop, undantag se pkt 7 i arbetsbeskrivningen
2	Betäckning kupolsil, låsbar, låg modell, AVA 701 62 64
3	Passram B-1, höjd 30/40/50 mm
4	Förskjutningsplatta B-14, höjd 60 mm
5	Överstycke ϕ 400, l=500/800/1000 mm, normalt 500 mm, perforerat
6	Mellandel ϕ 400, l=500/1000 (muff nödvändig för låsning av kupolsil)
7	Understycke ϕ 400 med hål, håftagning prefabricerat
8	Spetsvårdare ϕ 150
9	Betongrör ϕ 150 / alt. godkänt plaströr
10	Makadam 30-60 packas enligt arbetsbeskrivningen x
11	Betäckning (inkl ev just)
12	Asfaltstabiliserat grus AG/MAB
13	Bärlagergrus
14	Förstärkningslager
15	Släntbeklädnad
16	Storgatsten, sätts i cementbruk
17	Kantstöd
18	Fiberduk, bruksklass N3, dras upp runt betäckning
19	Insatsväntelås

x I lägen där brunnen utsätts för hög trafikbelastning ersätts makadam 30-60 med förstärkningslager.

Krav för brunn på avloppsledning

Förhållande delar till brunn av betong skall uppfylla av tillverkaren redovisade tekniska kvaliteter samt vara av sortiment som typgodkänts av VAVs typgranskningsnämnd. Betäckning till nedstigningsbrunn och till dagvattenbrunn skall uppfylla krav enligt SS-EN 124. Övriga betäckningar skal vara av sortiment som typgodkänts av VAVs typgranskningsnämnd.

SEKTION MED TK-KANTSTÖD



		STANDARDDRITNING RÄNNSTENS- OCH DIKESBRUNN MED MAGASIN	
Beslutad av Avdelning: Samhälle		Ritningsnummer: 5550	
Ansvarig Enhet: Miljö		Skala: A1 1:10	
Trafikkontoret		TH 2022:1 REV F	