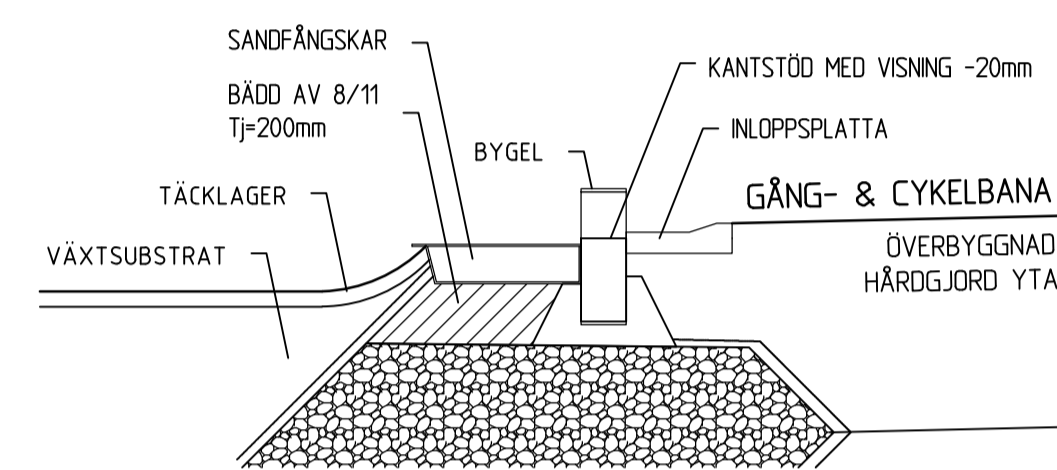


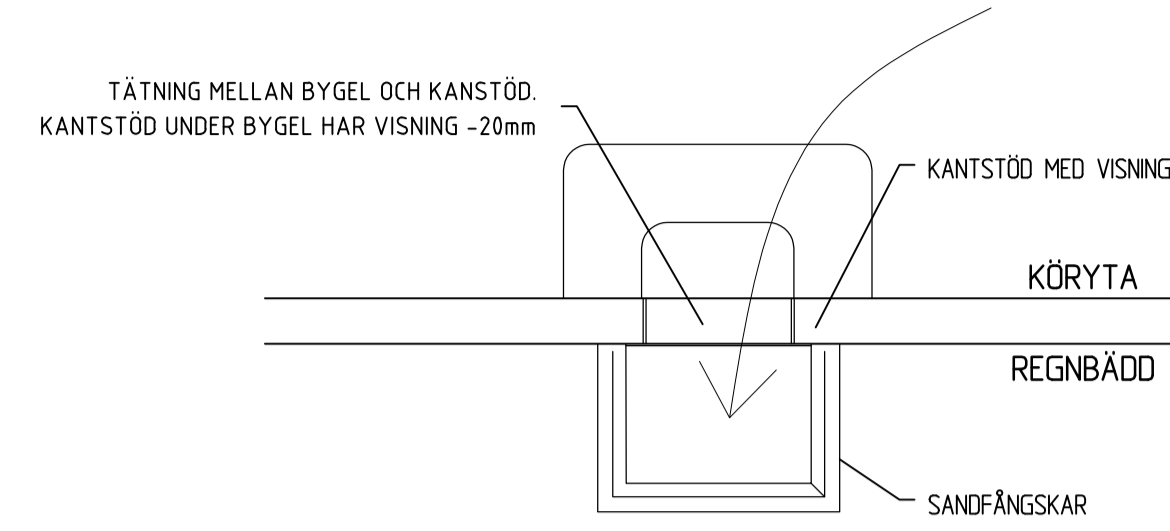
PLAN

EX. PÅ UTFÖRANDE: INLOPPSLATTA, SANDFÅNGSKAR OCH BYGEL
 SKALA A1 1:25, A3 1:50
 *KANTSTÖD SÅGAS DÄR SANDFÅNGSKAR OCH BYGEL MÖTER KANTSTÖD. SKARVAR TÄTAS



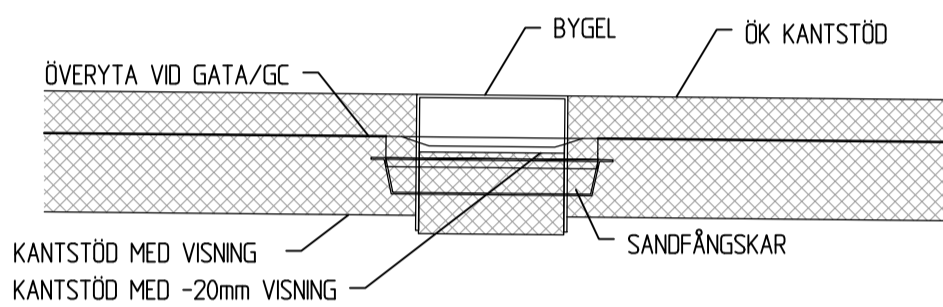
SEKTION A1-A1

EX. PÅ UTFÖRANDE: INLOPPSLATTA, SANDFÅNGSKAR OCH BYGEL
 SKALA A1 1:25, A3 1:50



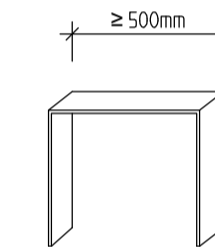
PLAN

EX. PÅ UTFÖRANDE: FÖRSÄNKNING I ASFALT, SANDFÅNGSKAR OCH BYGEL
 SKALA A1 1:25, A3 1:50
 *KANTSTÖD SÅGAS DÄR SANDFÅNGSKAR OCH BYGEL MÖTER KANTSTÖD. SKARVAR TÄTAS



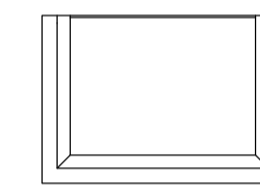
SEKTION A2-A2

EX. PÅ UTFÖRANDE: INLOPPSLATTA, SANDFÅNGSKAR OCH BYGEL
 SKALA A1 1:25, A3 1:50



DETALJ BYGEL

SKALA A1 1:25, A3 1:50
 *DJUP ANPASSAS EFTER KANTSTÖD
 *TJÖCKLEK/MATERIAL ANPASSAS EFTER BEHOV FÖR ATT TÅLA PÅKÖRNING/BELASTNING



DETALJ SANDFÅNGSKAR

SKALA A1 1:25, A3 1:50
 *MÅTT/VOLYM ANPASSAS EFTER FÖRORENINGSBELASTNING OCH DÖJ-FREKVENNS
 *MATERIAL ANPASSAS EFTER ÖNSKAD DESIGN

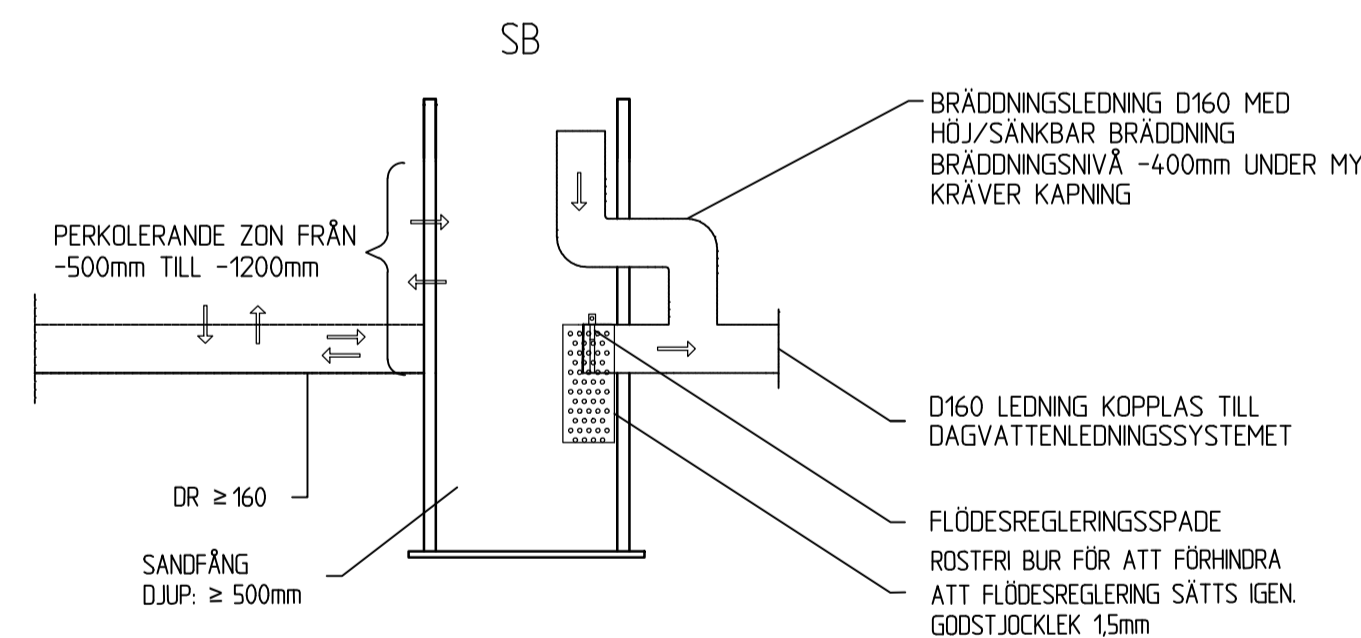


BILD INLOPP: EX. PÅ INLOPPSLATTA, BYGEL OCH SANDFÅNGSKAR



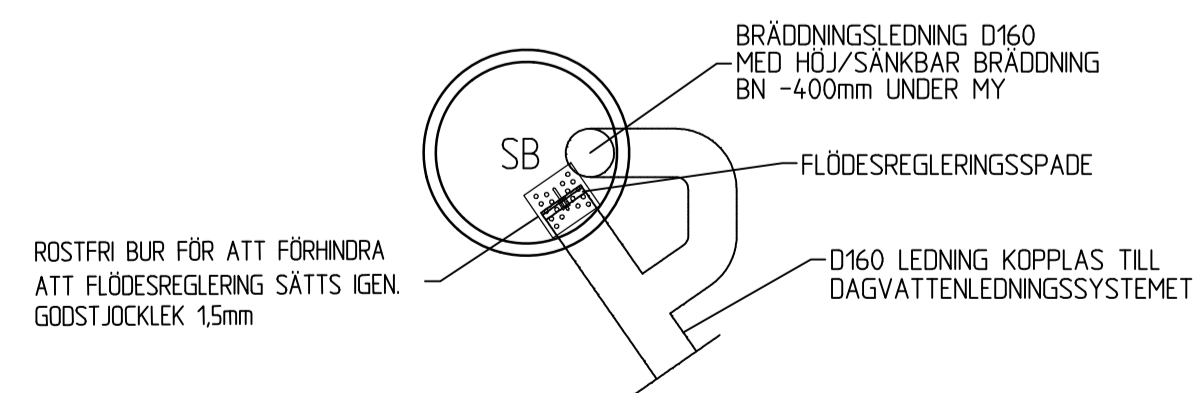
BILD INLOPPSLATTA

*ALTERNATIV EX. INLOPPSLATTA I BETONG



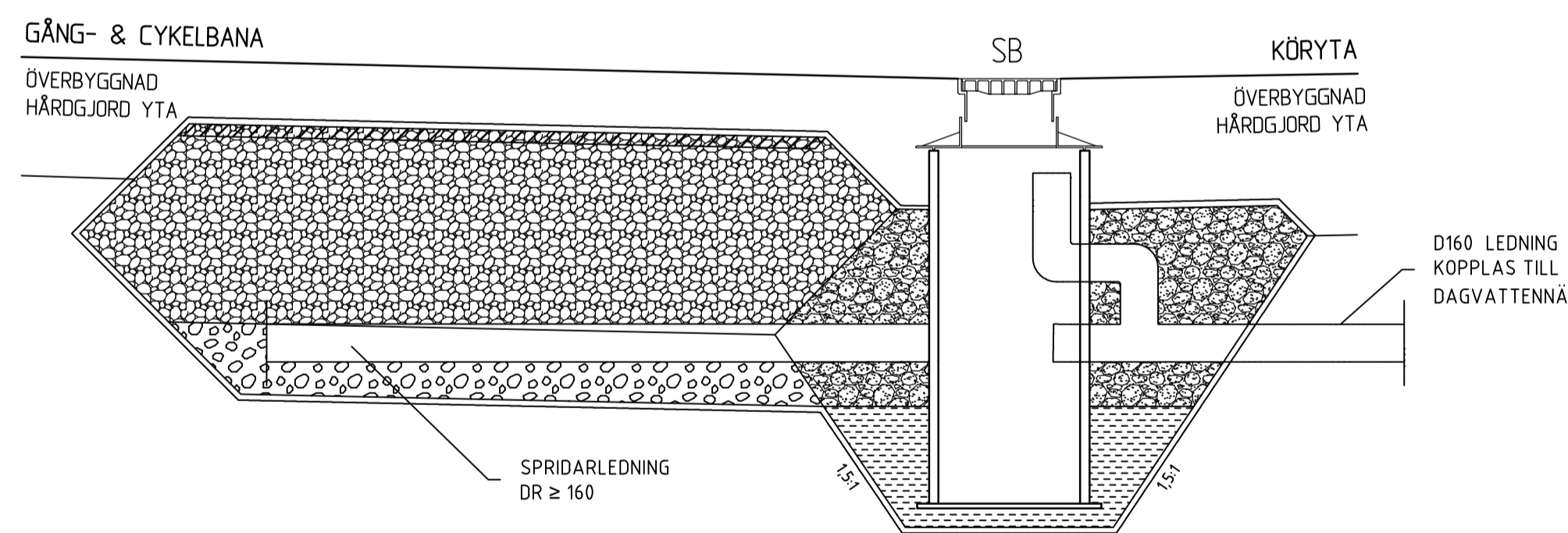
TVÄRSEKTION

STYRBRUNN Ø600 (SB)
 SKALA A1 1:25, A3 1:50



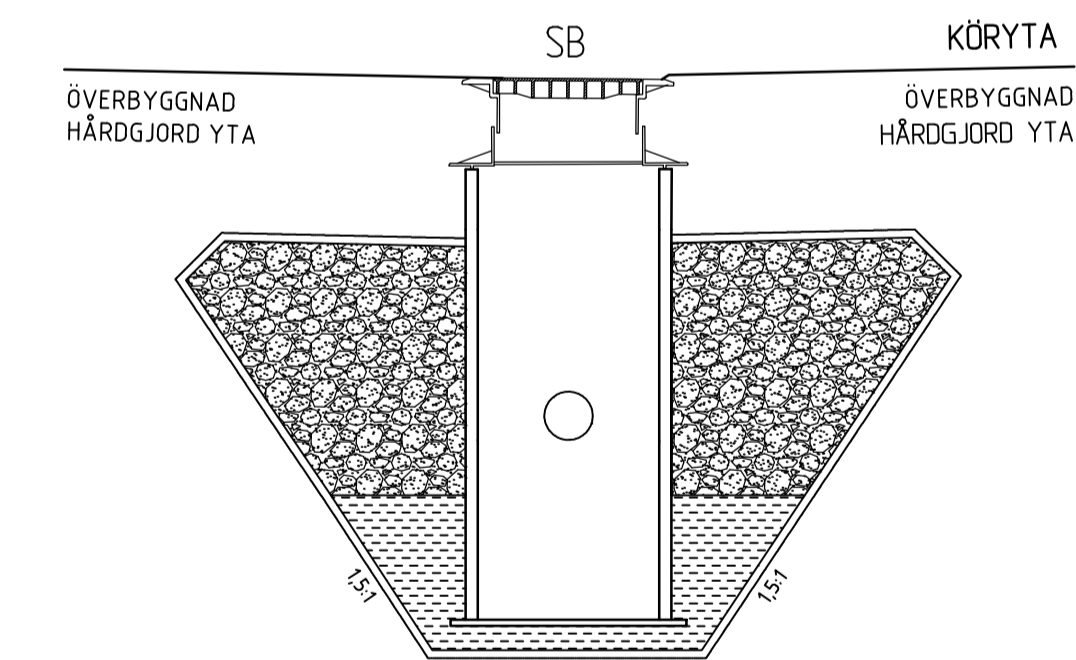
PLAN

STYRBRUNN Ø600 (SB)
 SKALA A1 1:25, A3 1:50



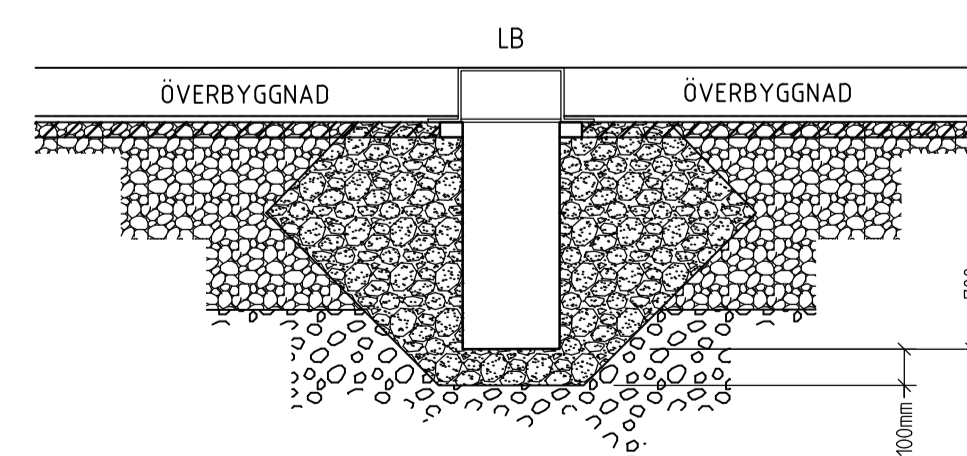
TVÄRSEKTION

FYLLNAD KRING STYRBRUNN (SB)
 SKALA A1 1:25, A3 1:50



TVÄRSEKTION I LÄNGDSLED

FYLLNAD RUNT STYRBRUNN (SB)
 SKALA A1 1:25, A3 1:50



TVÄRSEKTION

FYLLNAD RUNT LUFTBRUNN (LB)
 SKALA A1 1:25, A3 1:50



Göteborgs Stad
 Stadsmiljöförvaltningen
 Beslutad av Avdelning: Planering & investering
 Ansvarig Enhet: Miljö

STANDARDRITNING
 Principer detaljer
 Inlopp och brunnar
 FORMAT: A1 1:25
 SKALA: A1 1:25
 RITNINGNUMMER: 5520