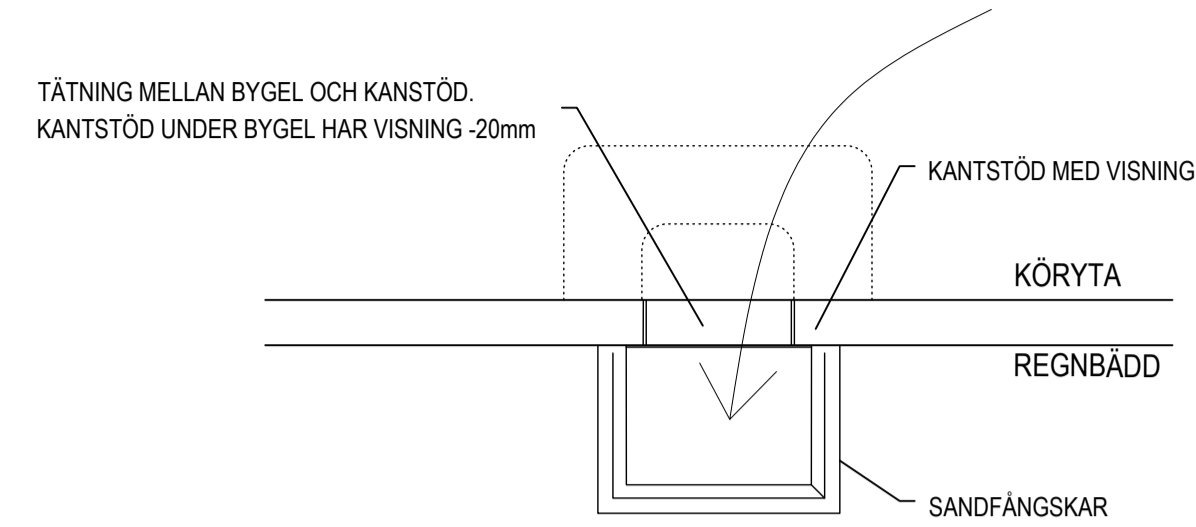


PLAN

EX. PÅ UTFÖRANDE: INLOPPSPLATTA, SANDFÅNGSKAR OCH BYGEL
SKALA A1 1:25, A3 1:50

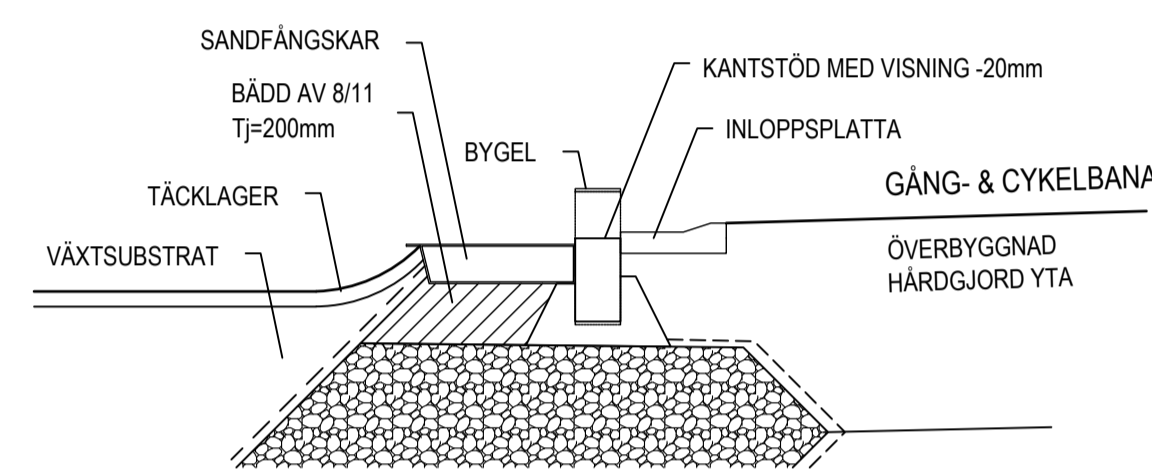
*KANTSTÖD SÄGAS DÅR SANDFÅNGSKAR OCH BYGEL MÖTER KANTSTÖD. SKARVAR TÄTAS



PLAN

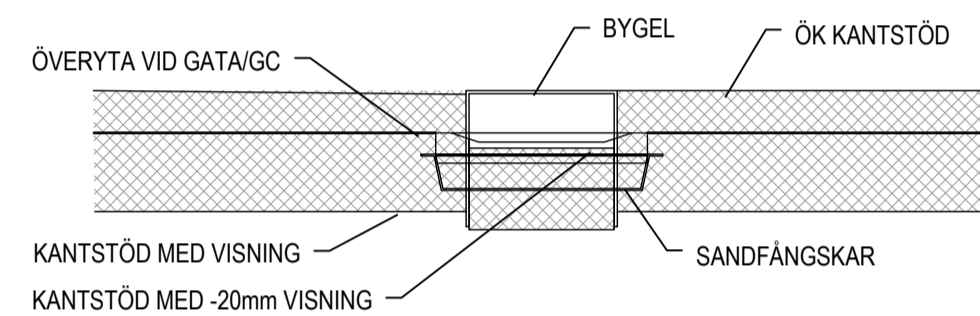
EX. PÅ UTFÖRANDE: FÖRSÄNKNING I ASFALT, SANDFÅNGSKAR OCH BYGEL
SKALA A1 1:25, A3 1:50

*KANTSTÖD SÄGAS DÅR SANDFÅNGSKAR OCH BYGEL MÖTER KANTSTÖD. SKARVAR TÄTAS



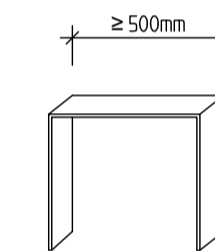
SEKTION A1-A1

EX. PÅ UTFÖRANDE: INLOPPSPLATTA, SANDFÅNGSKAR OCH BYGEL
SKALA A1 1:25, A3 1:50



SEKTION A2-A2

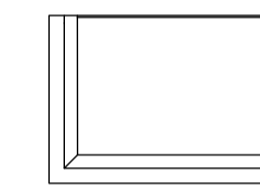
EX. PÅ UTFÖRANDE: INLOPPSPLATTA, SANDFÅNGSKAR OCH BYGEL
SKALA A1 1:25, A3 1:50



DETAIL BYGEL

SKALA A1 1:25, A3 1:50

*DJUP ANPASSAS EFTER KANTSTÖD
*TJOCKLEK/MATERIAL ANPASSAS EFTER BEHOV FÖR ATT TÅLA PÅKÖRNING/BELASTNING



DETAIL SANDFÅNGSKAR

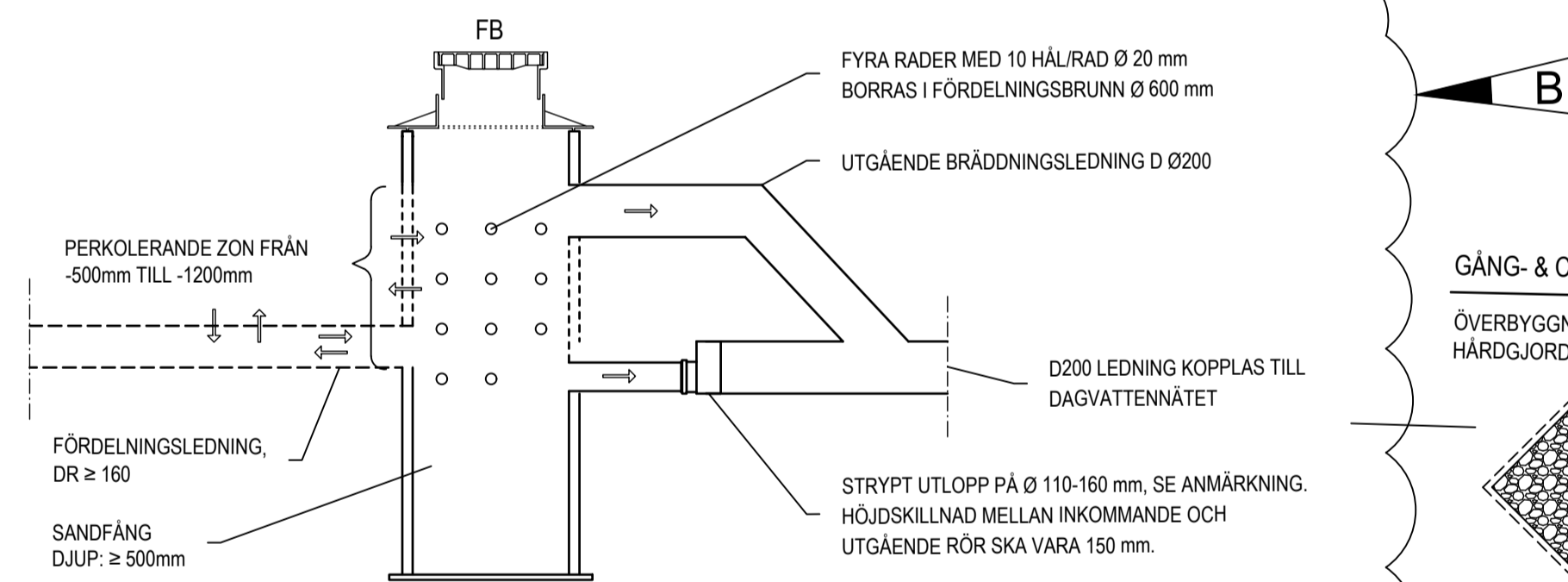
SKALA A1 1:25, A3 1:50

*MÄTT/VOLYM ANPASSAS EFTER FÖRORENINGSBELASTNING OCH DOJ-FREKVENNS
*MATERIAL ANPASSAS EFTER ÖNSKAD DESIGN



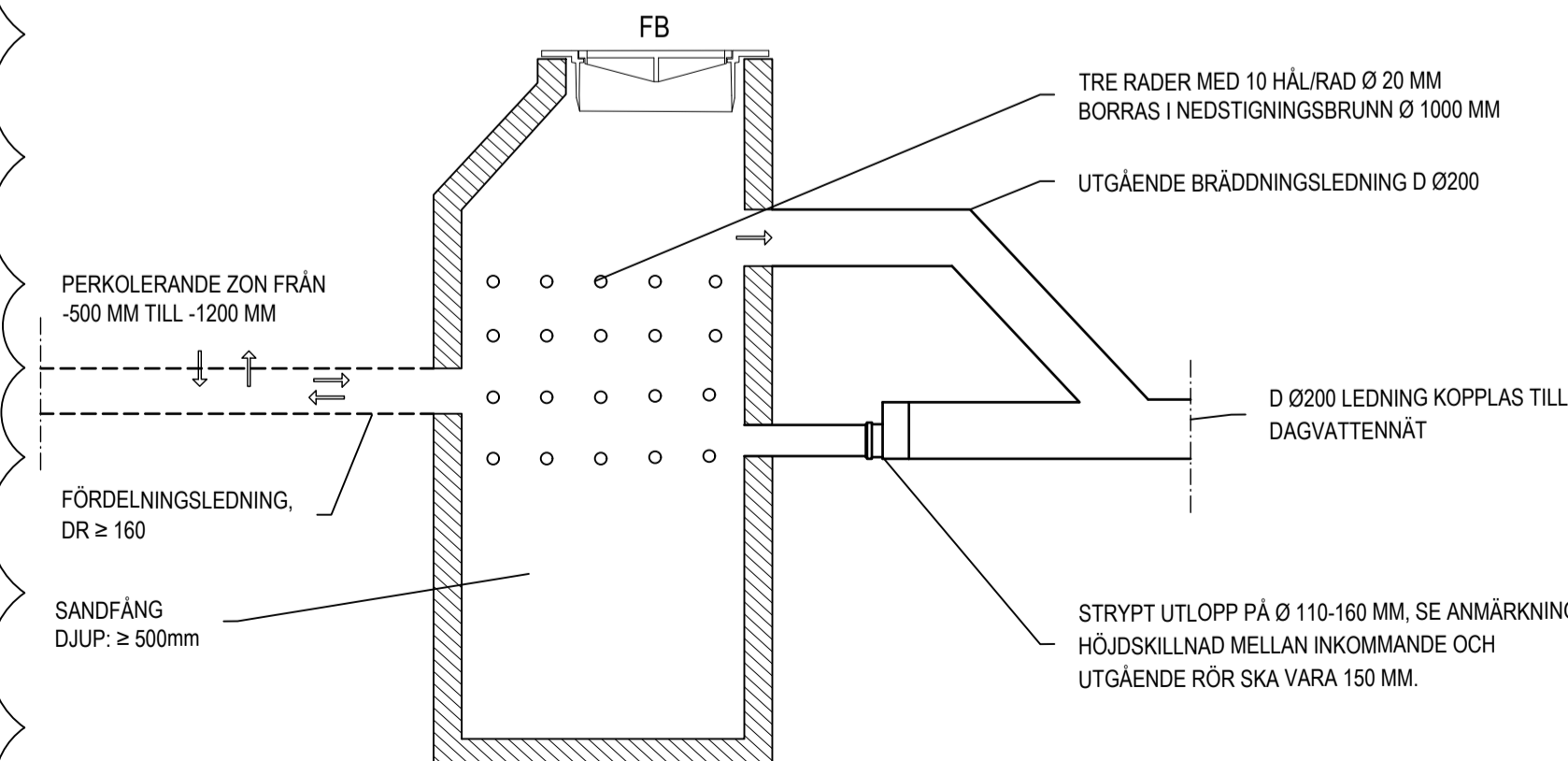
BILD INLOPPSPLATTA

xALTERNATIV EX. INLOPPSPLATTA I BETONG



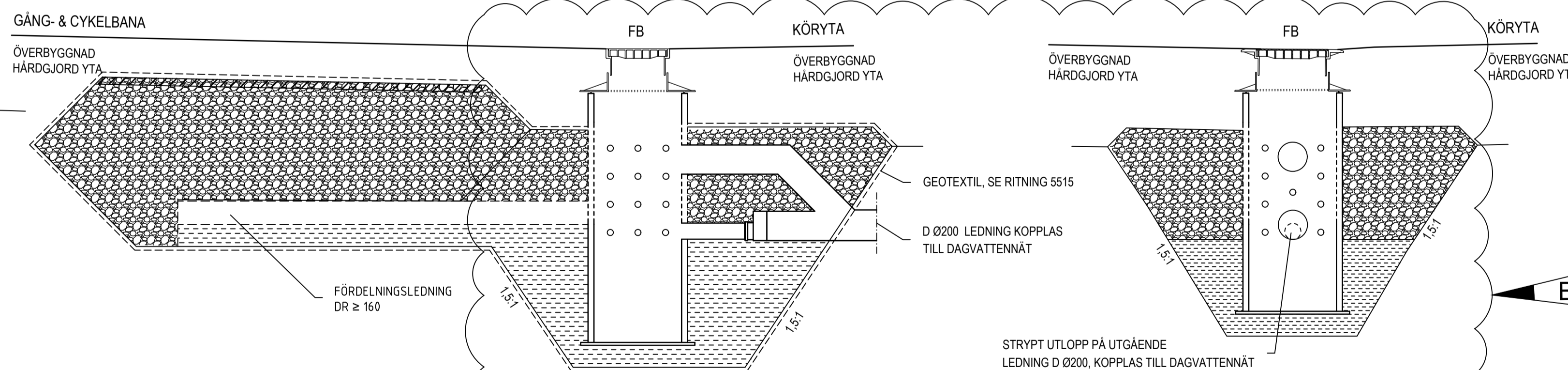
TVÄRSEKTION

FÖRDELNINGSRUNN Ø1000 (FB) MED FLÖDESREGLERING
SKALA A1 1:25, A3 1:50



TVÄRSEKTION

FÖRDELNINGSRUNN MED FLÖDESREGLERING Ø1000 (FB)
SKALA A1 1:25, A3 1:50

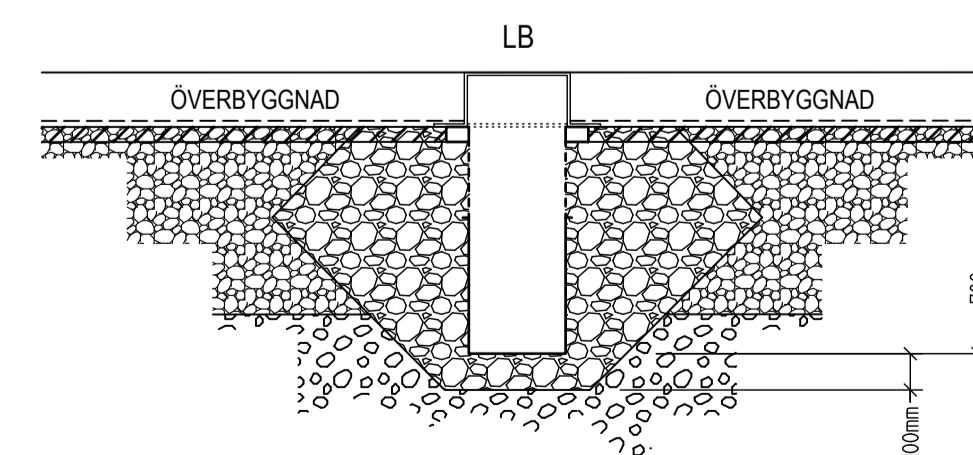


TVÄRSEKTION

KRINGFYLLNING FÖRDELNINGSRUNN Ø600 (FB)
SKALA A1 1:25, A3 1:50

TVÄRSEKTION I LÅNGSLED

KRINGFYLLNING FÖRDELNINGSRUNN Ø600 (FB)
SKALA A1 1:25, A3 1:50



TVÄRSEKTION

FYLLNAD RUNT LUFTBRUNN (LB)
SKALA A1 1:25, A3 1:50

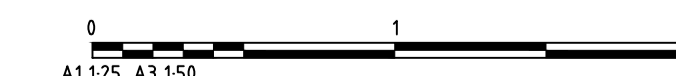


BILD INLOPP: EX. PÅ INLOPPSPLATTA, BYGEL OCH SANDFÅNGSKAR

ANMÄRKNING
Flödesreglering utförs som strypt utlopp. Ett förminskingsrör eller rörpropp med uppborrat hål med Ø 110-160 mm ansluts i utgående rör.

Ett hål på Ø 110 mm motsvarar ett utgående flöde på 10 l/s. Ett hål på Ø 160 mm motsvarar ett utgående flöde på 20 l/s.

Höjdskillnad mellan inkommande rör och utgående rör ska vara 150 mm.

Vid andra flöden används formeln för utströmning genom hål (Svenskt Vatten, U11, sid 108).