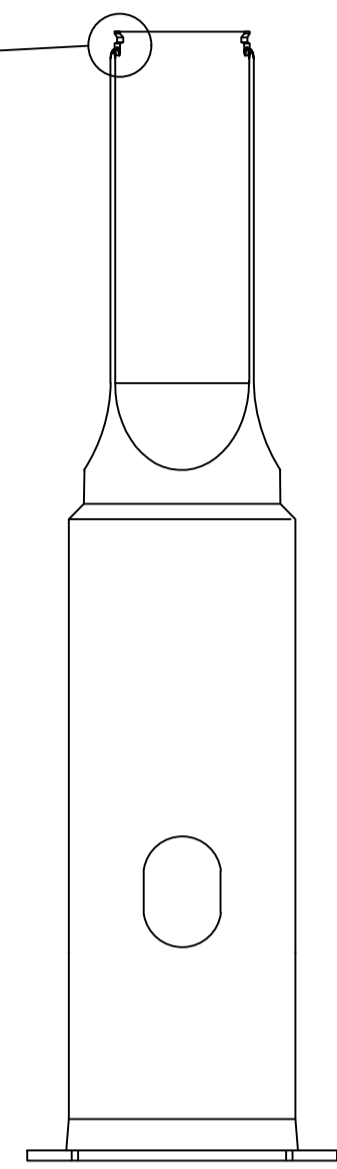
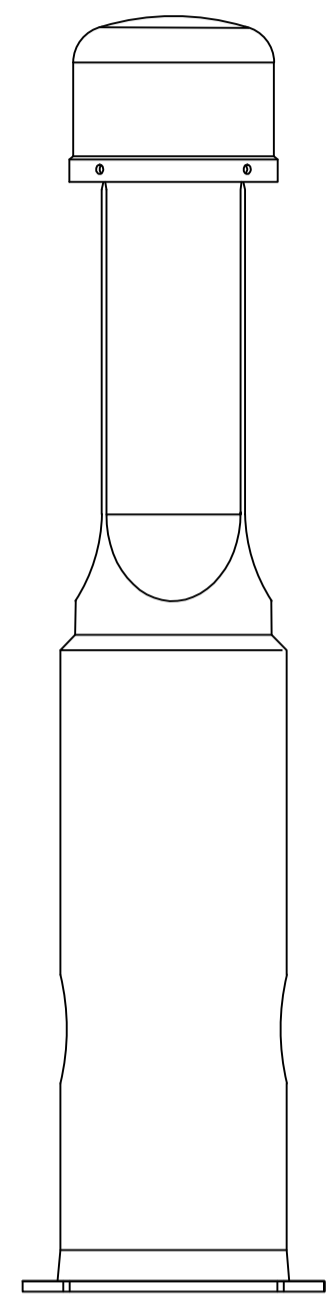


YTA PLANAS NED 3-4MM
PÅ GRUND AV PASSNING TILL HATT
FONTELLARE

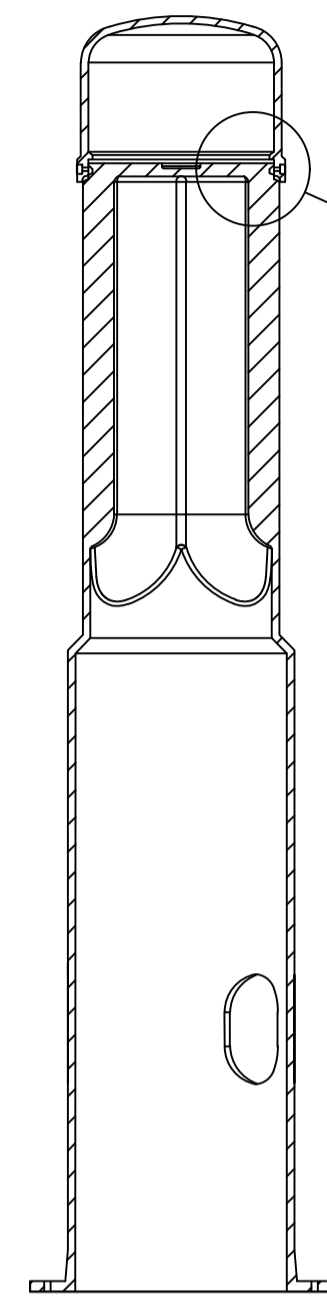
DETALJ 1:1



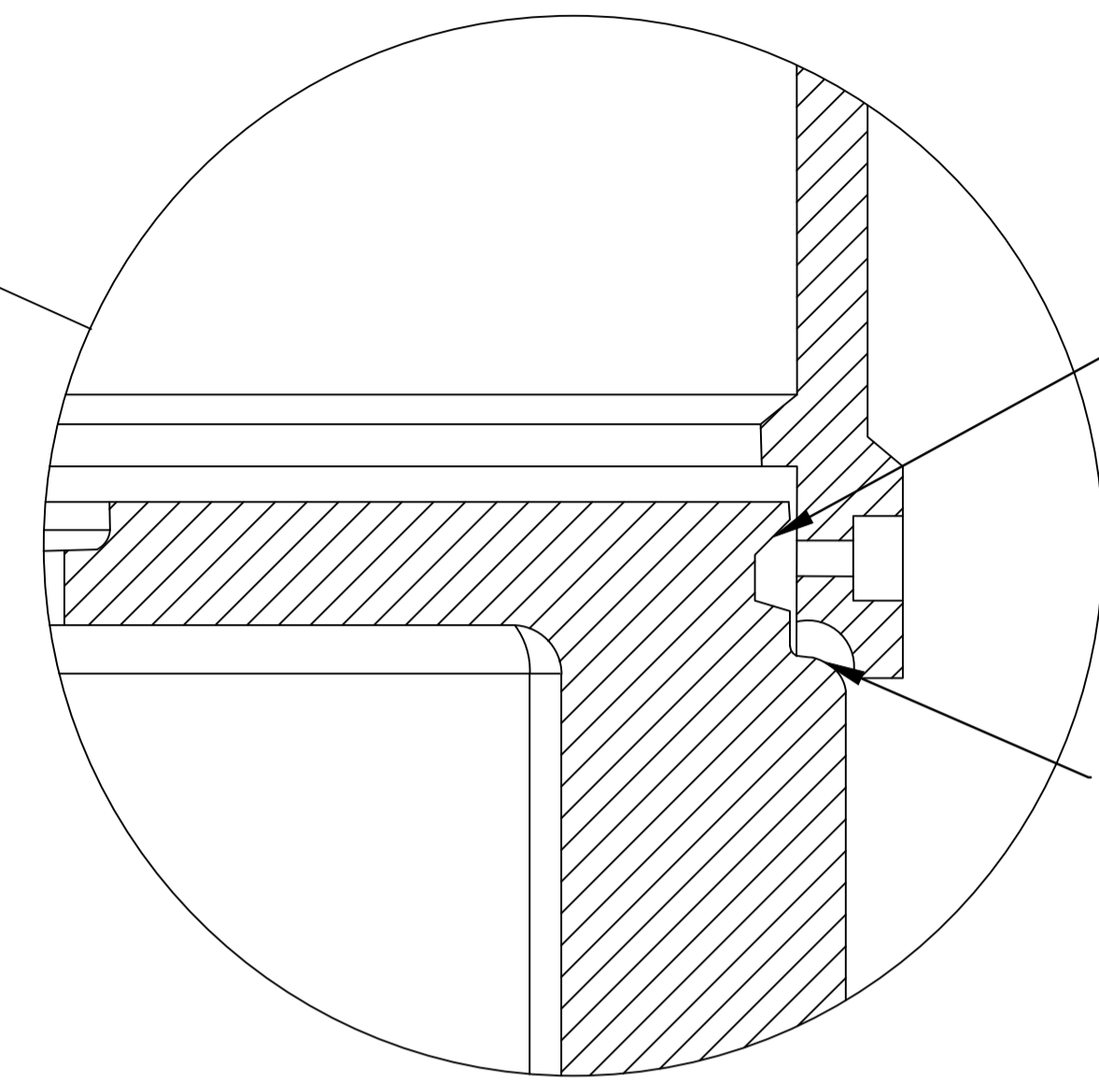
FRONT 1:10



FRONT 1:10



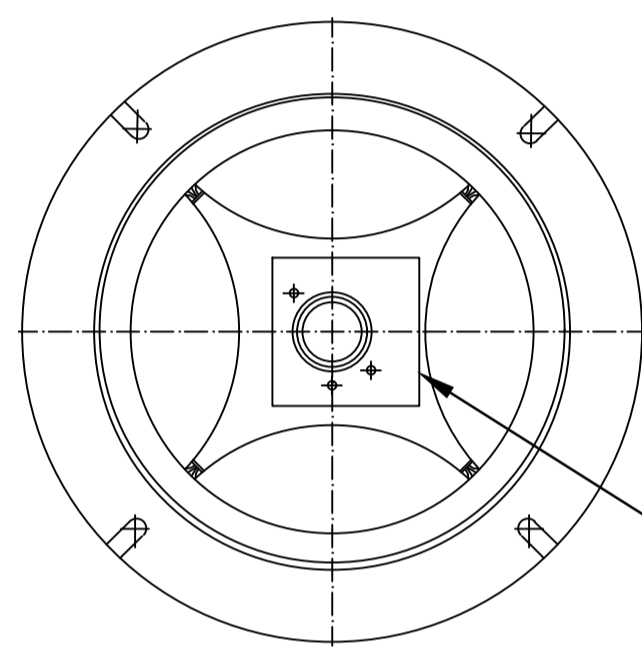
SNITT C-C 1:10



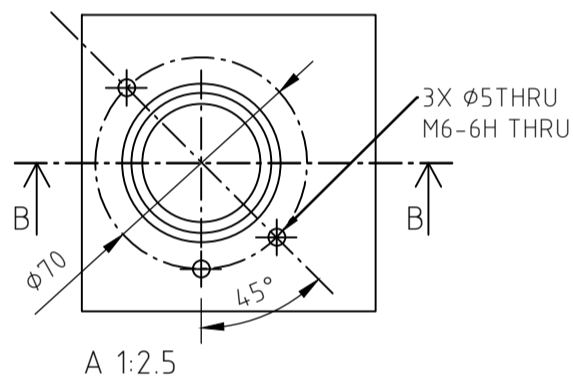
SKRUV SKA TRYCKA PÅ SNE YTA
FÖR ATT HÅLLA NED HATTEN

SKA STYRA ROTATION, SÅ BRA SOM
MÖJLIGT

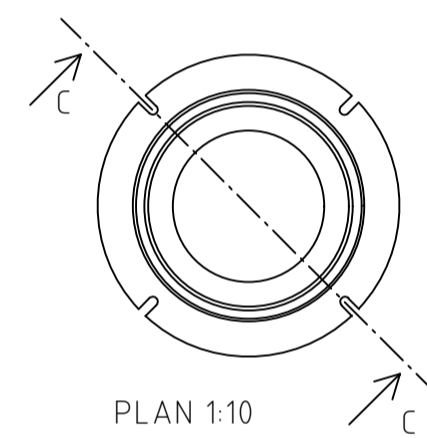
DETALJ 1:1



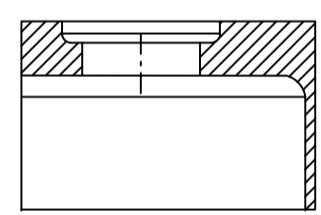
PLAN 1:5



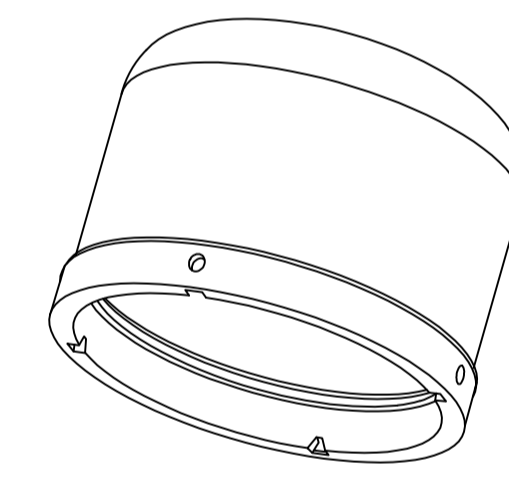
A 1:2.5



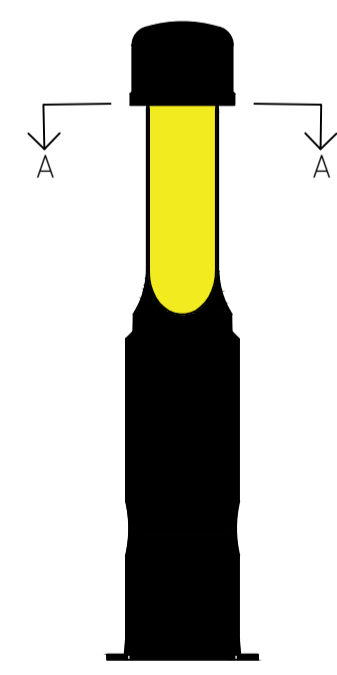
PLAN 1:10



B-B 1:2.5



HATT
PERSPEKTIV

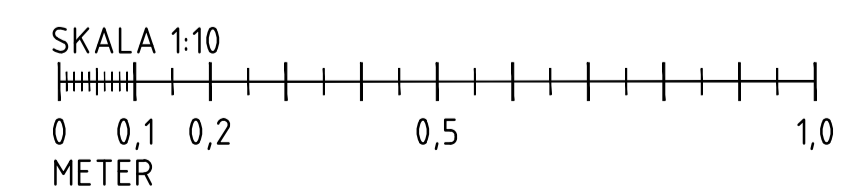


FRONT



A-A

Kulör:
NCS S0580-Y Gul
NCS S9000-N Svart



Beställaren tillhandahåller armarur.

<p>Göteborgs Stad</p> <p>Stadsmiljöförvaltningen</p>	STANDARDRITNING		<p>Göller fr.o.m. TH 2024.1</p>
	FONTELLARE		
<p>Beslutad av Avdelning: Anläggning och infrastruktur</p> <p>Ansvarig Enhet: Byggnadsverk Belysning</p>	<p>FORMAT: A1</p> <p>SKALA: VAR</p>	<p>RITNINGSNUMMER: 5508</p>	<p>REV</p>