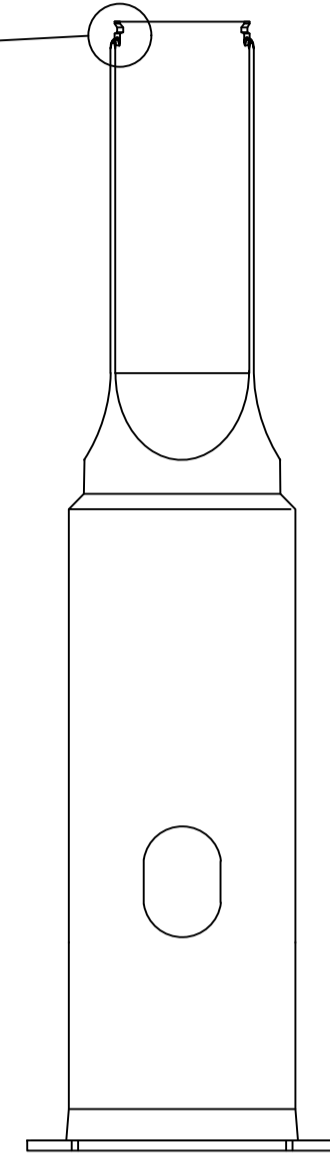
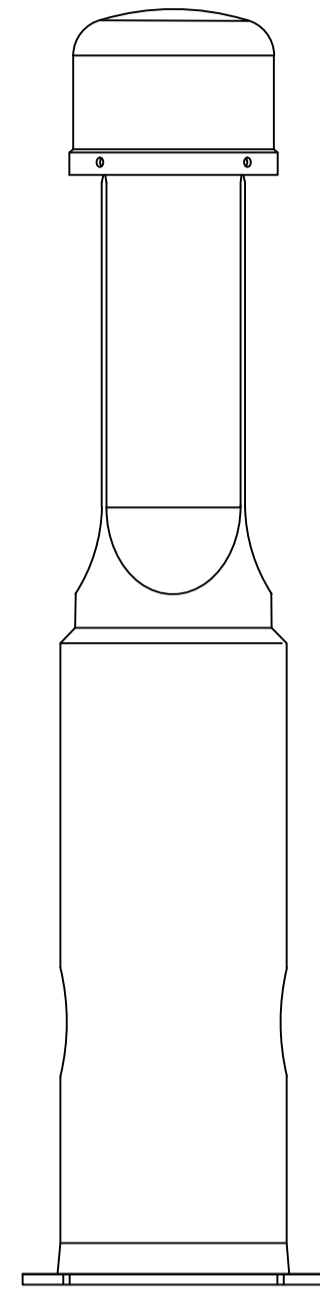


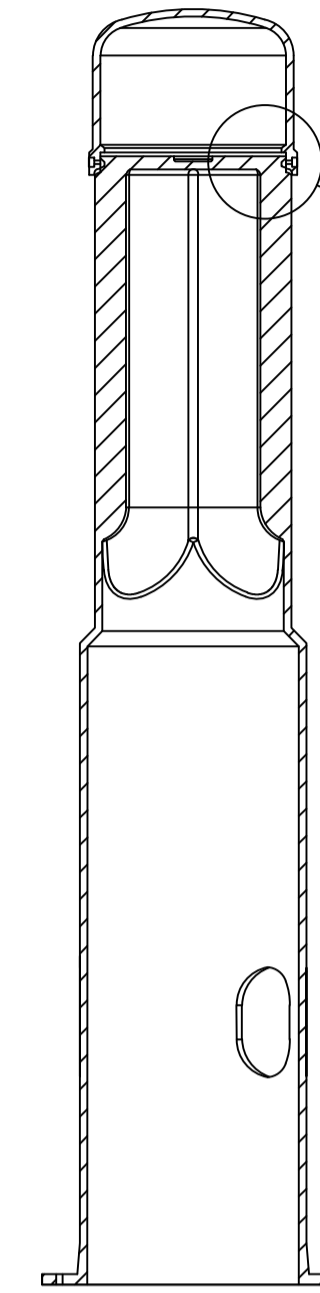
DETALJ 1:1



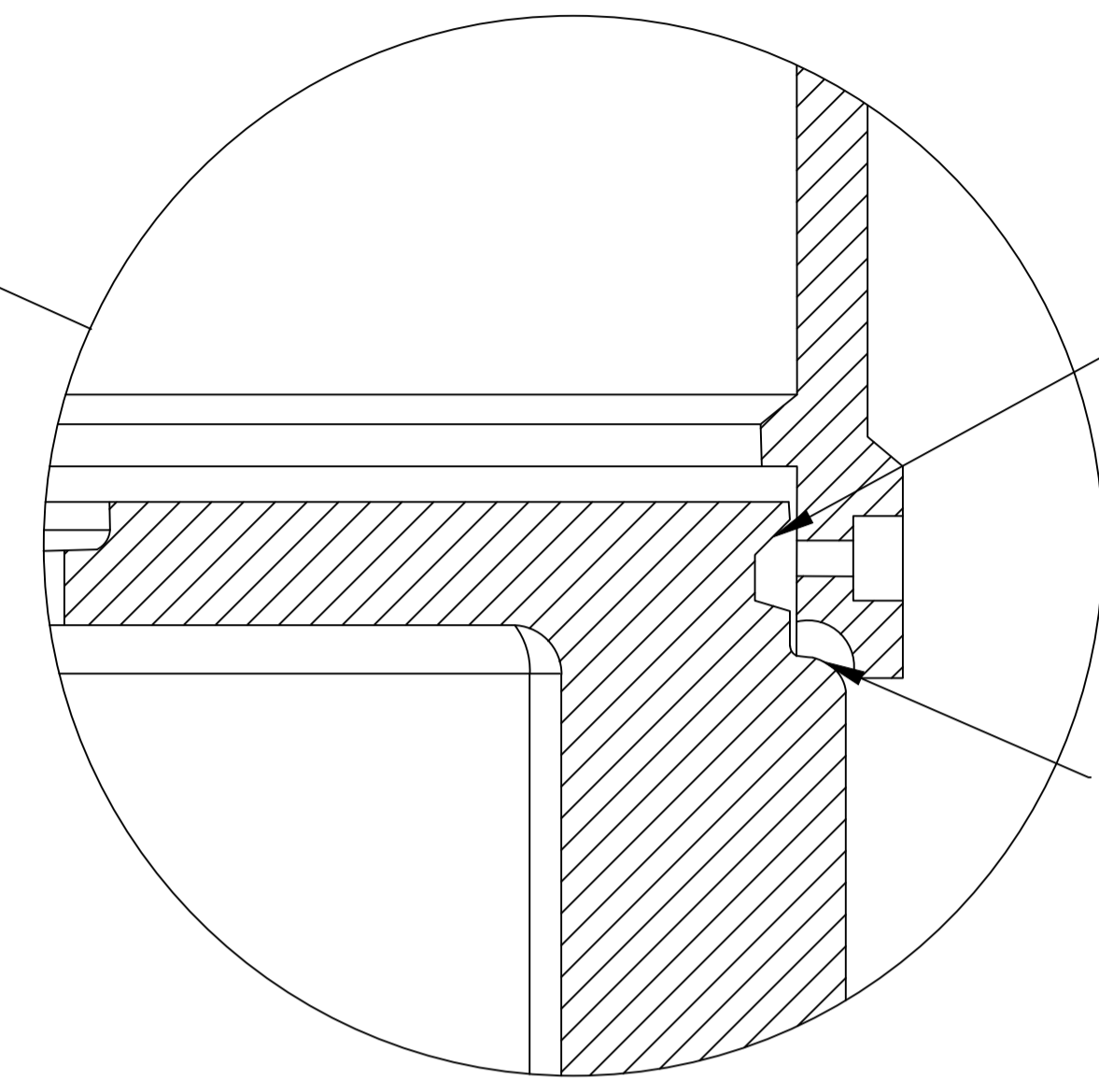
FRONT 1:10



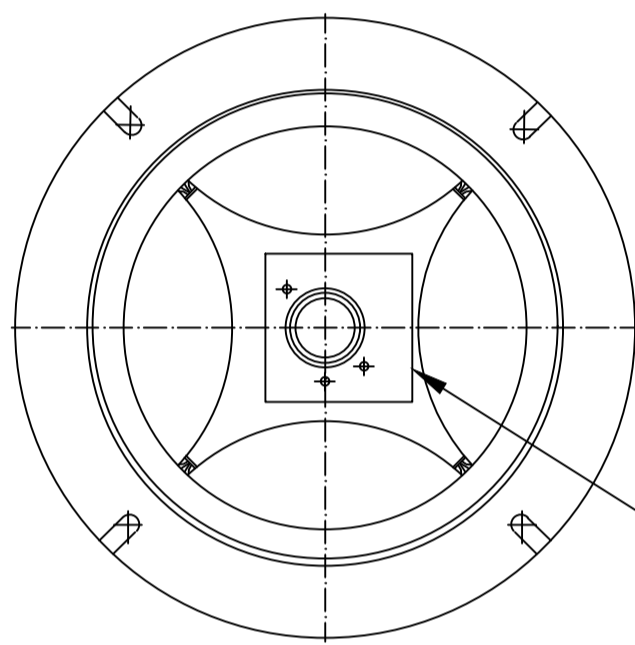
FRONT 1:10



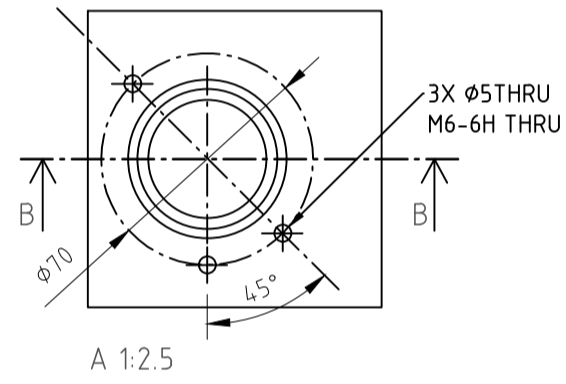
SNITT C-C 1:10



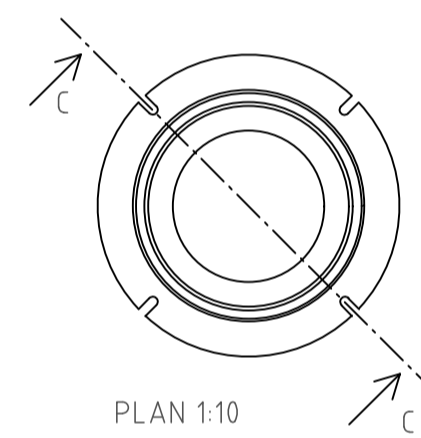
DETALJ 1:1



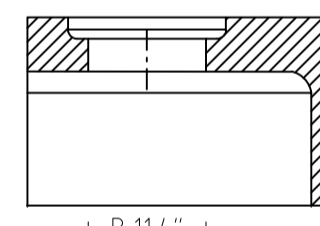
PLAN 1:5



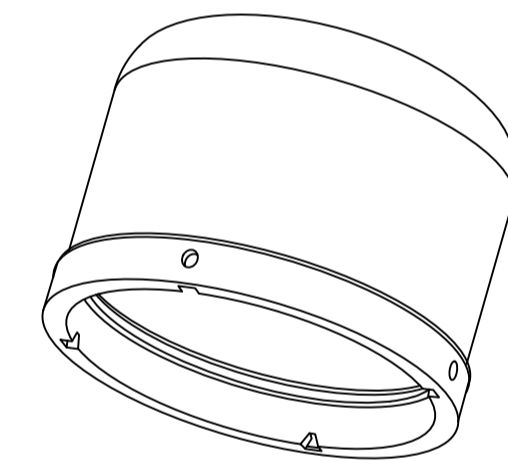
A 1:2.5



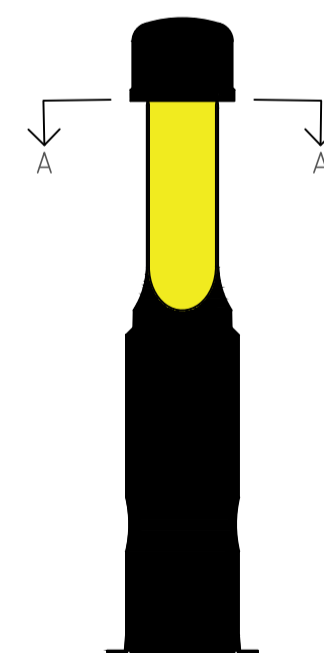
PLAN 1:10



B-B 1:2.5



HATT PERSPEKTIV



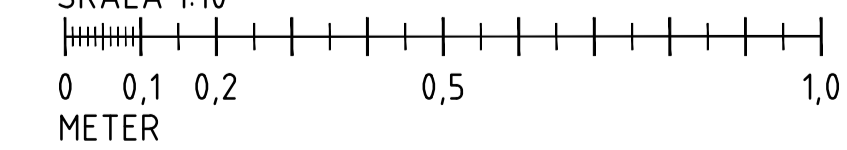
FRONT



A-A

Kulör:
NCS S0580-Y Gul
NCS S9000-N Svart

SKALA 1:10



Beställaren tillhandahåller armatur.

<p>Göteborgs Stad</p> <p>Stadsmiljöförvaltningen</p>	STANDARDRITNING		<p>Göller fr.o.m TH 2024:1</p>
	FONTELLARE		
<p>Beslutad av Avdelning: Ansvärlig Enhet:</p> <p>Anläggning och infrastruktur Byggnadsverk Belysning</p>	<p>FORMAT SKALA</p> <p>A1 VAR</p>	<p>RITNINGSNUMMER</p> <p>5508</p>	<p>PLÖ 2024-03-05 10:06 PARVIZ DAGGOSTAR</p>