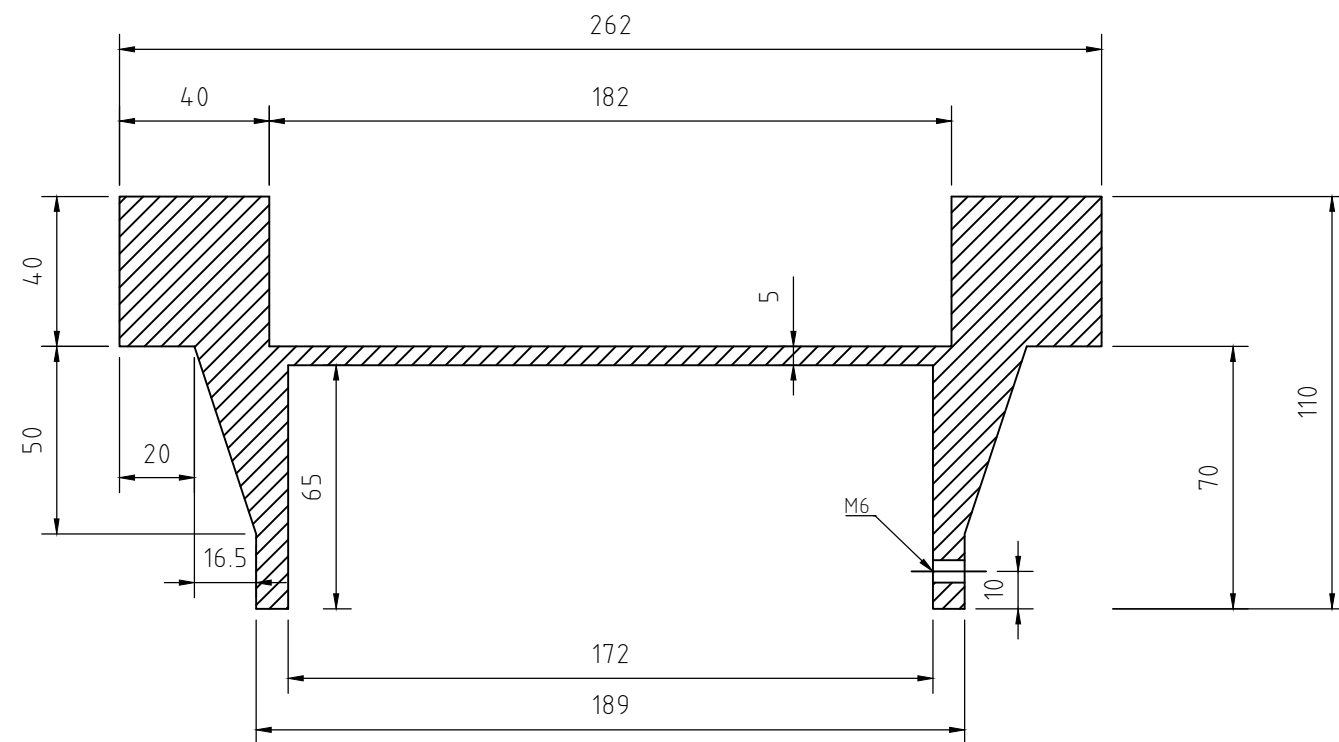
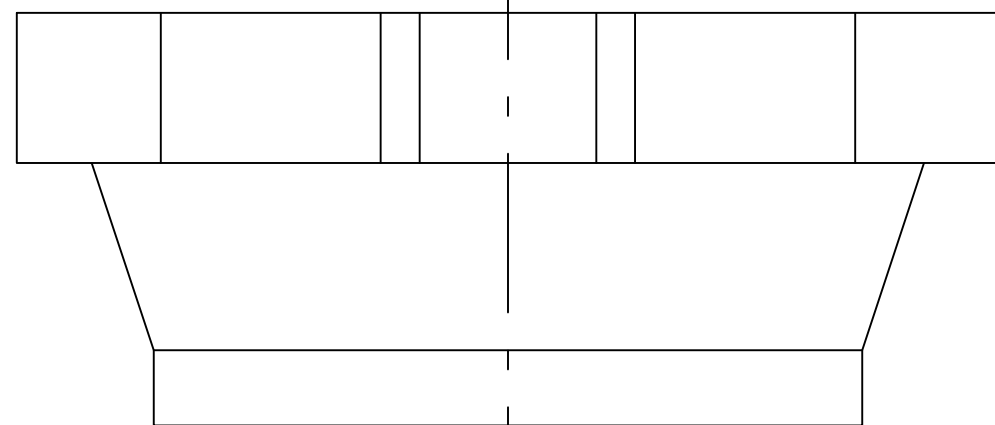


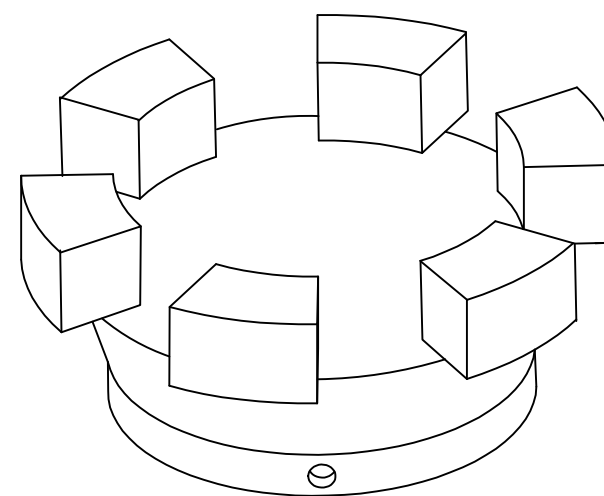
PLAN



SEKTION A-A



SIDA



PERSPEKTIV

Anvisningar
Toppavslutning utförs i gjut järn.
och målas i guldkulör RAL1036

M6 används för låsning av mast



**Göteborgs
Stad**

Stadsmiljöförvaltningen

STANDARDRITNING
Mastkrona

Gäller fr.o.m
TH 2023:2

Beslutad av Avdelning:	Ansvarig Enhet:	FORMAT	SKALA	RITNINGNUMMER	REV
Anläggning och infrastruktur	Byggnadsverk Belysning	A3	1:2	5505	