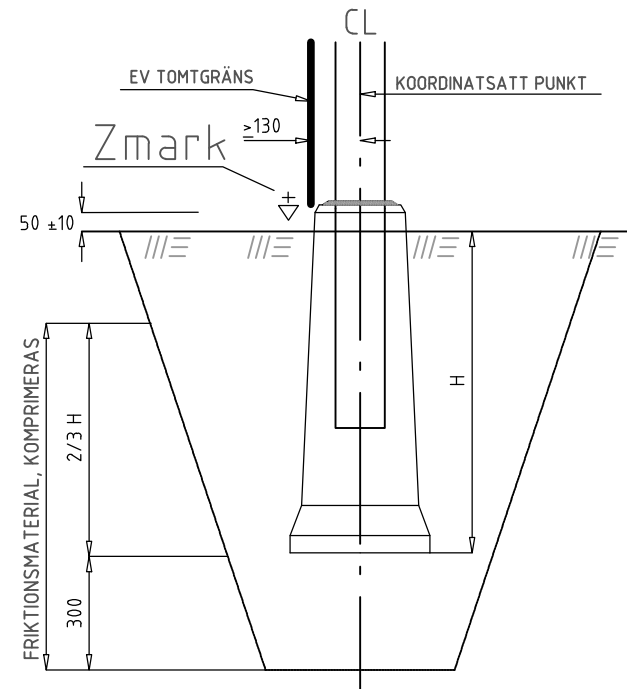


Sättning i horisontell yta, även för gat- och markstensyta

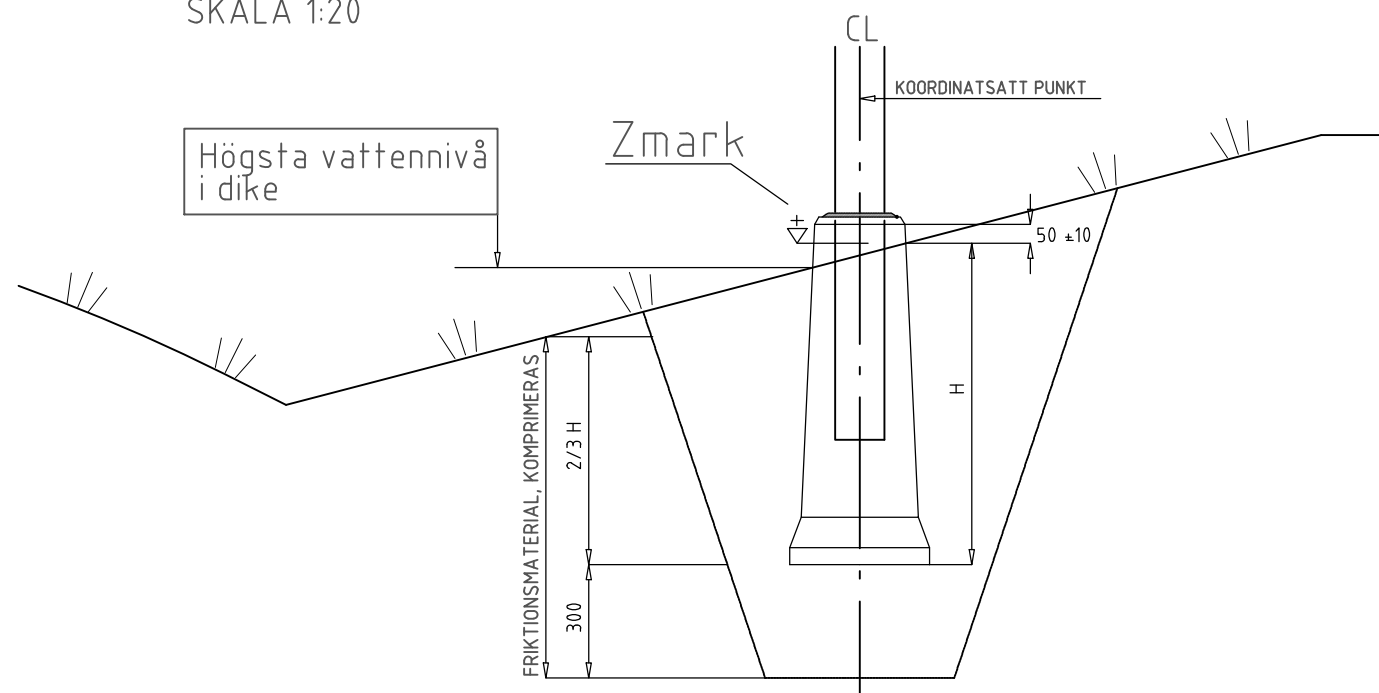
SKALA 1:20
(mm)



Fundamenthöjd:
Avståndet ifrån markens högsta punkt till underkant avfasningen,
50 mm +10 mm

Sättning i slänt

SKALA 1:20



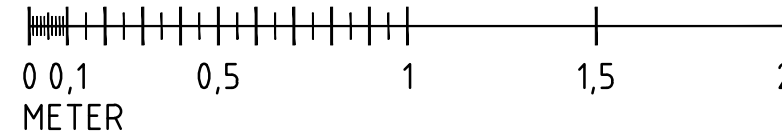
Zmark = Färdig markhöjd vid fundamentet

Dessa höjder beräknas av entreprenören
H = Schaktdjup fundament

Vid sättning i lättklinker, se standardritning 6544.

Fundament får ej placeras i dikesbotten
Vid konflikt flyttas diket ut och kulverteras förbi
fundamentet.
Se även standardritning 5507

SKALA 1:20



 Göteborgs Stad Stadsmiljöförvaltningen	STANDARDDRITNING Sättning av belysningsfundament och trafiksignalfundament			
	Beslutad av Avdelning: Anläggning och infrastruktur		Ansvarig Enhet: Byggnadsverk Belysning	
Gäller fr.o.m TH 2024:1	FORMAT A3	SKALA 1:20	RITNINGNUMMER 5503	REV F