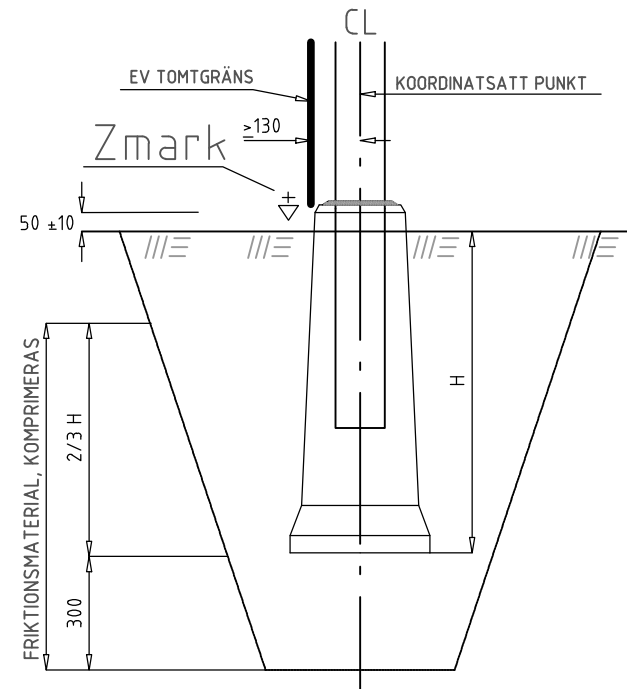


Sättning i horisontell yta, även för gat- och markstensyta

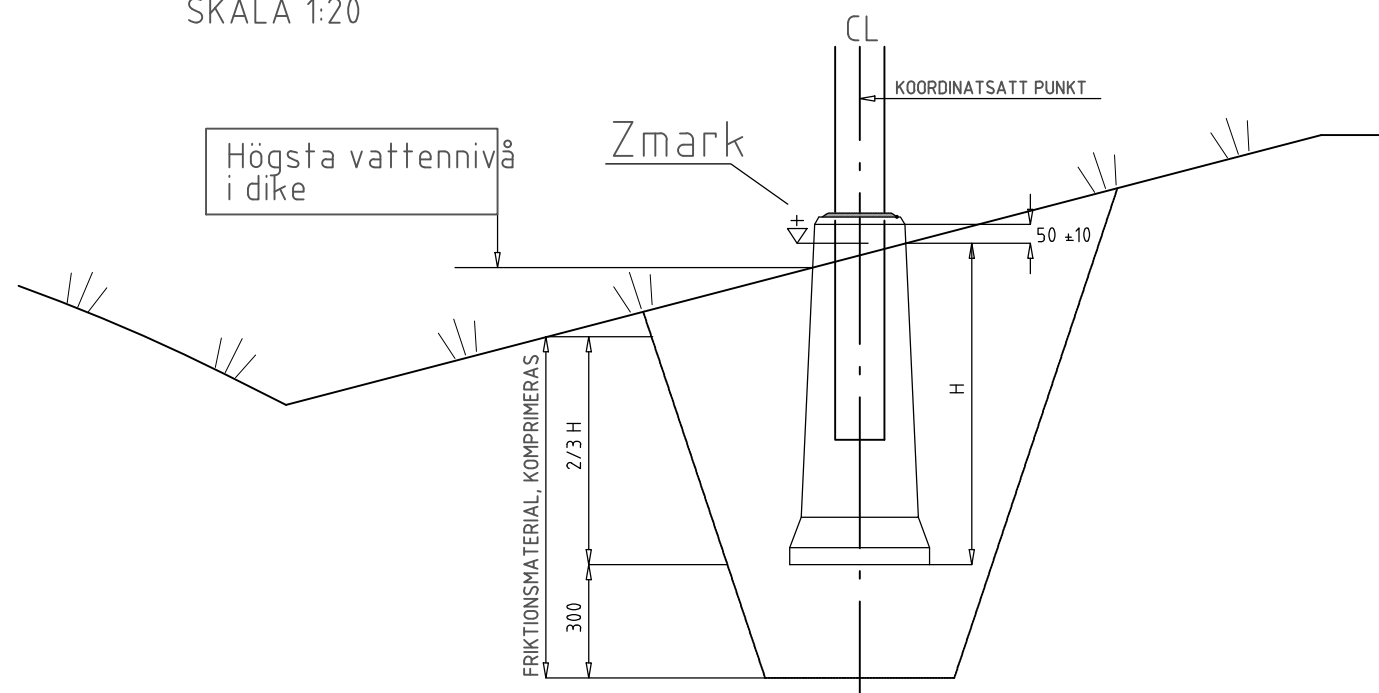
SKALA 1:20
(mm)



Fundamenthöjd:
Avståndet ifrån markens högsta punkt till underkant avfasningen,
50 mm +10 mm

Sättning i slänt

SKALA 1:20



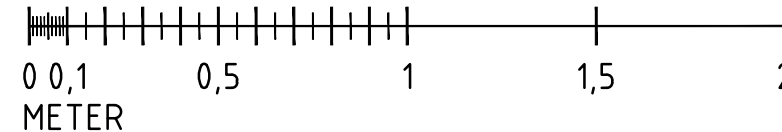
Zmark = Färdig markhöjd vid fundamentet

Dessa höjder beräknas av entreprenören
H = Schaktdjup fundament

Vid sättning i lättklinker, se standardritning 6544.

Fundament får ej placeras i dikesbotten
Vid konflikt flyttas diket ut och kulverteras förbi
fundamentet.

SKALA 1:20



**Göteborgs
Stad**

Stadsmiljöförvaltningen

STANDARDRITNING

Sättning av belysningsfundament och
trafiksikringsfundament

Gäller fr.o.m
TH 2022:3

Beslutad av Avdelning:	Ansvarig Enhet:	FORMAT	SKALA	RITNINGNUMMER	REV
Anläggning och infrastruktur	Byggnadsverk Belysning	A3	1:20	5503	E