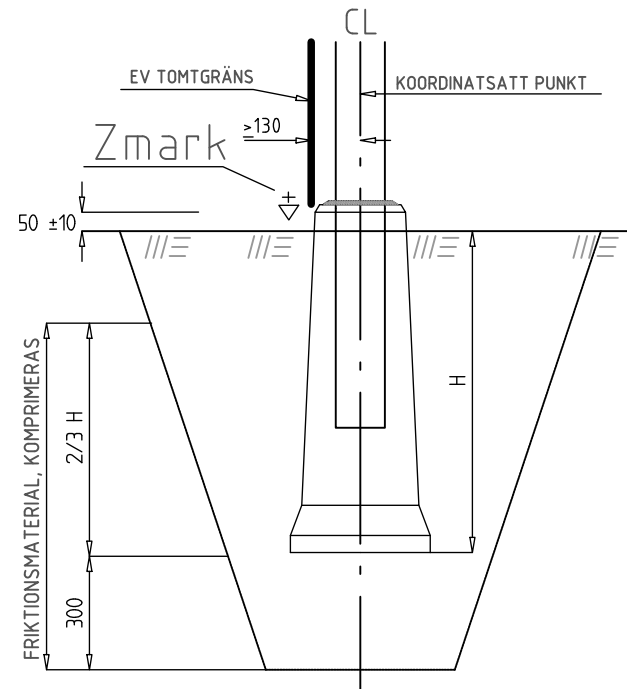


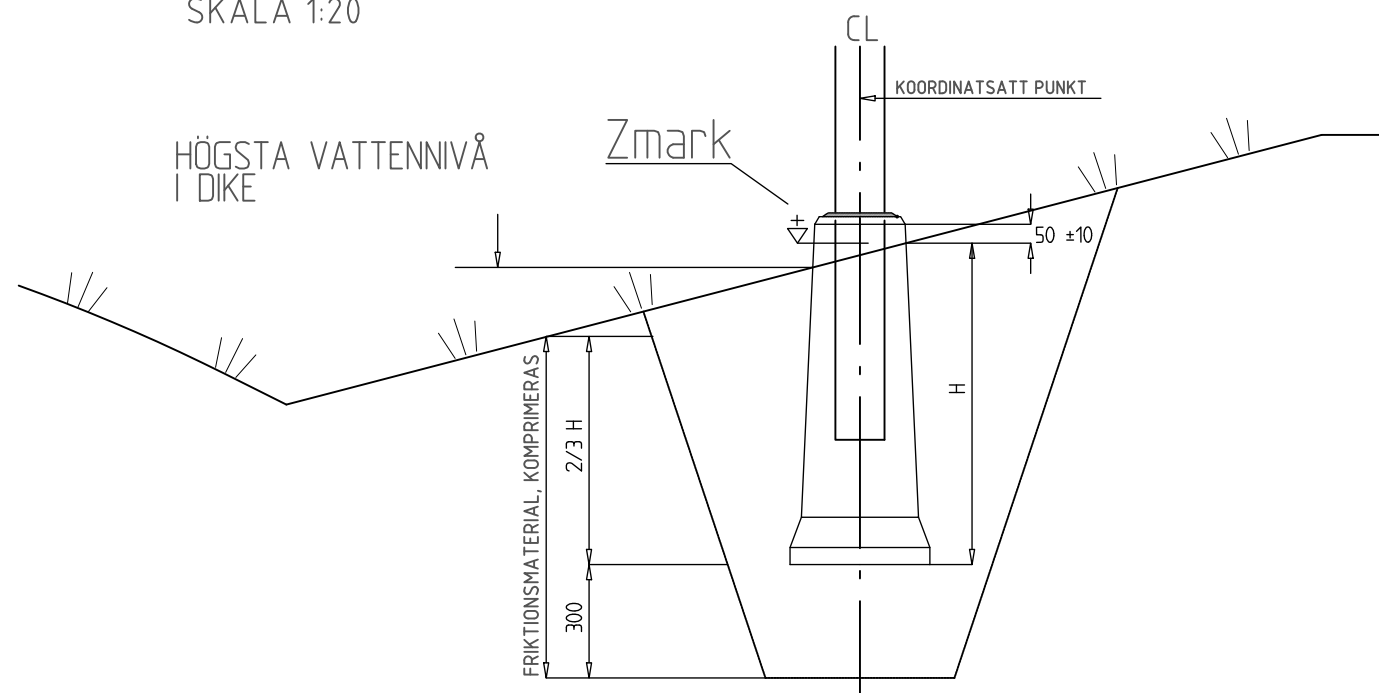
# SÄTTNING I HORISONTELL YTA, ÄVEN FÖR GAT- OCH MARKSTENSYTA

SKALA 1:20  
(mm)



# SÄTTNING I SLÄNT

SKALA 1:20



## Fundamenthöjd

Avståndet ifrån markens högsta punkt till underkant avfasningen, 50 mm +10 mm

Zmark

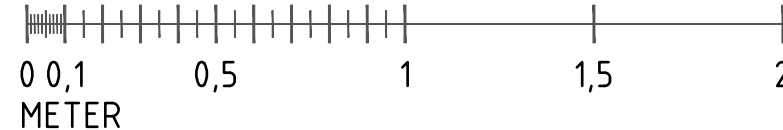
= Färdig markhöjd vid fundamentet..

Dessa höjder beräknas av entreprenören  
H = schaktdjup fundament

Vid sättning i lättklinker, se standardritning 6544.

Fundament får ej placeras i dikesbotten.  
Vid konflikt flyttas diket ut och kulverteras förbi fundamentet.

SKALA 1:20



 <b>Göteborgs Stad</b> Trafikkontoret		STANDARDRITNING SÄTTNING AV BELYSNINGSFUNDAMENT OCH TRAFIKSIGNALFUNDAMENT			
		Gäller fr.o.m TH 2022:1			
Beslutad av Avdelning: Stadens Anläggningar	Ansvarig Enhet: Byggnadsverk och Belysning	FORMAT A3	SKALA 1:20	RITNINGNUMMER 5503	REV D