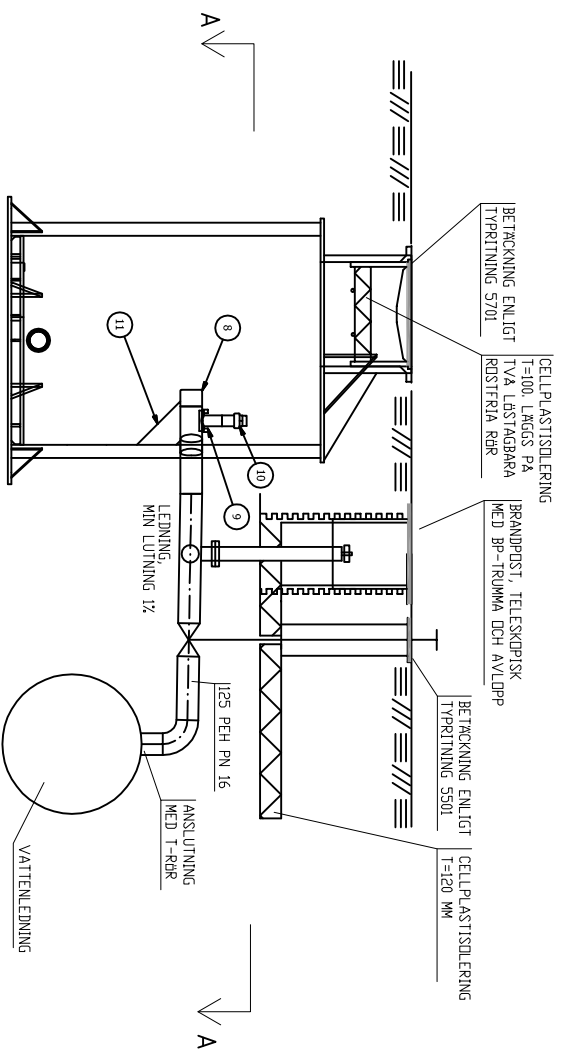
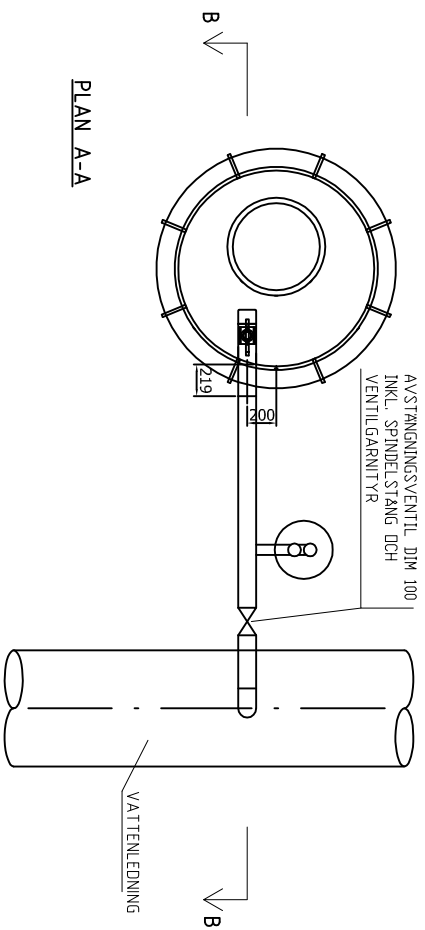


LUFTNINGSANORDNING MED BRANDPOST

ANVÄNDS NÄR HUVULEDNING HAR MIN DIM 500 MM OCH
BRANDPOST BEHÖVS VID UPPFYLLED EFTER LEDNINGSSARBETE



PLAN A-A

SEKTION B-B

Anvisningar

Dimensionering av avluftningsventil och anslutningsrör ska göras för varje luftningsanordning.

Vid placering av brunnen i högt, våldränerat läge utförs brunnen med makadambotten. Makadam 15-32, min tjocklek 200mm.

Vid risk för grundvatteninträngning utförs brunnen helt tät med max-mellandel med tät botten.

Om AD-ledning finns i brunnen närhet och på lägre nivå läggs avloppsledning dim 110PP från brunnen golvnivå till AD-ledning. Alla genomföringar i brunnen ska vara täta.

Bedömning av om brunnen ska utföras dränerad eller tät görs i varje enskilt fall.

11	1	Sidd, PE-säker
10	1	Nippel G3 RS0C2) unv.
9	1	Elsadel 125x63 PE100 SDR11
8	1	Form.huv 125 PE100 SPR17

LUFTNINGSANORDNING



B 15

Typritning
5502