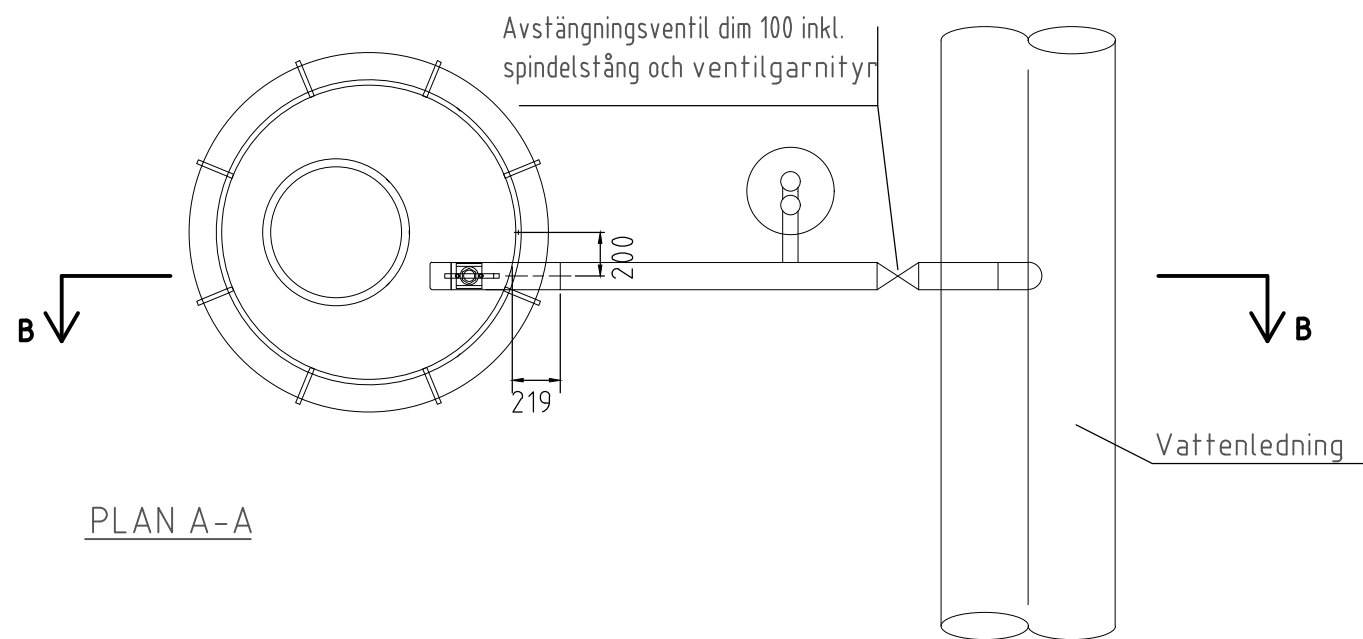
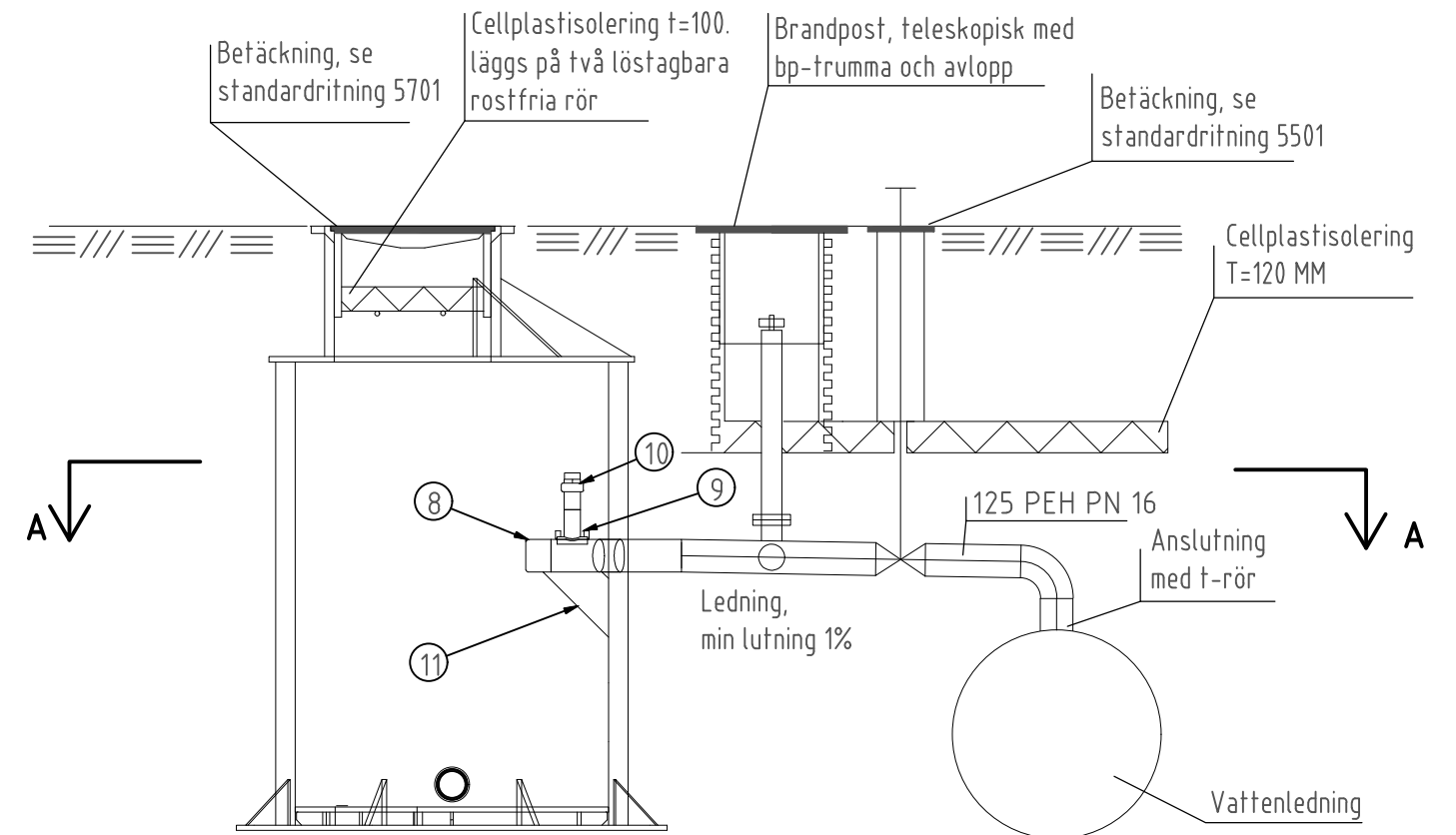


Luftningsanordning med brandpost

Används när huvudledning har min dim 500 mm och brandpost behövs vid uppfyllnad efter ledningsarbete



PLAN A-A



SEKTION B-B

Anvisningar

Dimensionering av avluftningsventil och anslutningsrör ska göras för varje luftningsanordning.

Vid placering av brunnen i högt, väl-dränerat läge utförs brunnen med makadambotten. Makadam 16-32, min tjocklek 200mm.

Vid risk för grundvatteninträning utförs brunnen helt tät med max-mellandel med tät botten. Om AD-ledning finns i brunns närhet och på lägre nivå läggs avloppsledning dim 110PP från brunns golvnivå till AD-ledning. Alla genomföringar i brunnen ska vara täta.

Bedömning av om brunnen ska utföras dränerad eller tät görs i varje enskilt fall.

11	1	Stöd, PE-skiva
10	1	Nippel 63 R50(2") utv.
9	1	Elsadel 125x63 PE100 SDR11
8	1	Form.huv 125 PE100 SDR17

 Göteborgs Stad Kretslopp och Vatten	STANDARDDRITNING		Luftningsanordning	
	Beslutad av Avdelning: PU		FORMAT: A3	SKALA: EJ SKALA
Ansvarig Enhet:		Gäller fr.o.m TH 2022:3		REV: A