

Fall	GatuTyp							
	A	B	C	D	E	F	G	H
1	BANK							
2	JORDSKÄRNING							
3	BERGSKÄRNING							
4	BANK							
5	JORDSKÄRNING							
6	BERGSKÄRNING							
7	BANK							

Diken och dränering i övrigt dimensioneras för varje särskilt fall
 Normal skötsel, maxlutning och miniradie är angiven
 "SLÅTTER" = UG III och UG IV
 "KLIPPNING" = UG I och UG II

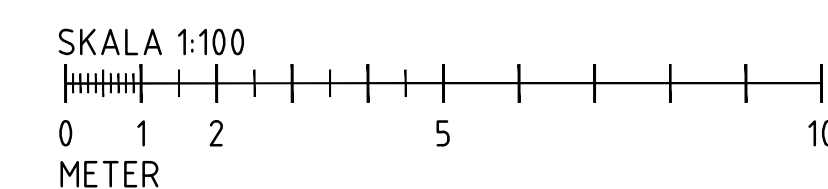
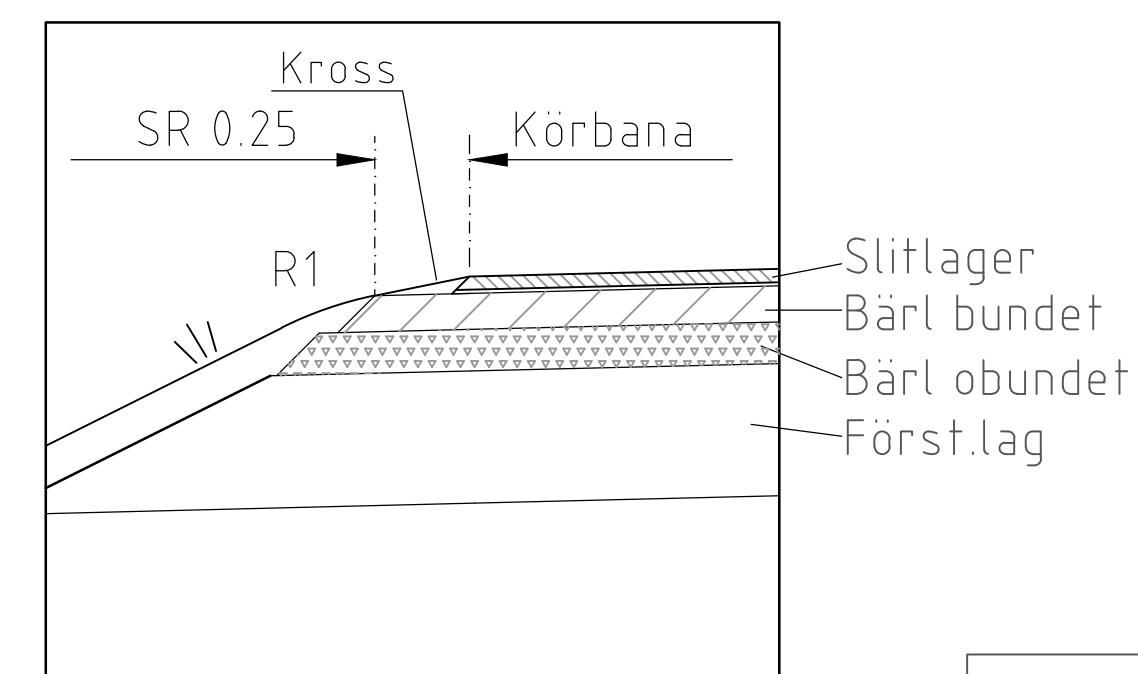
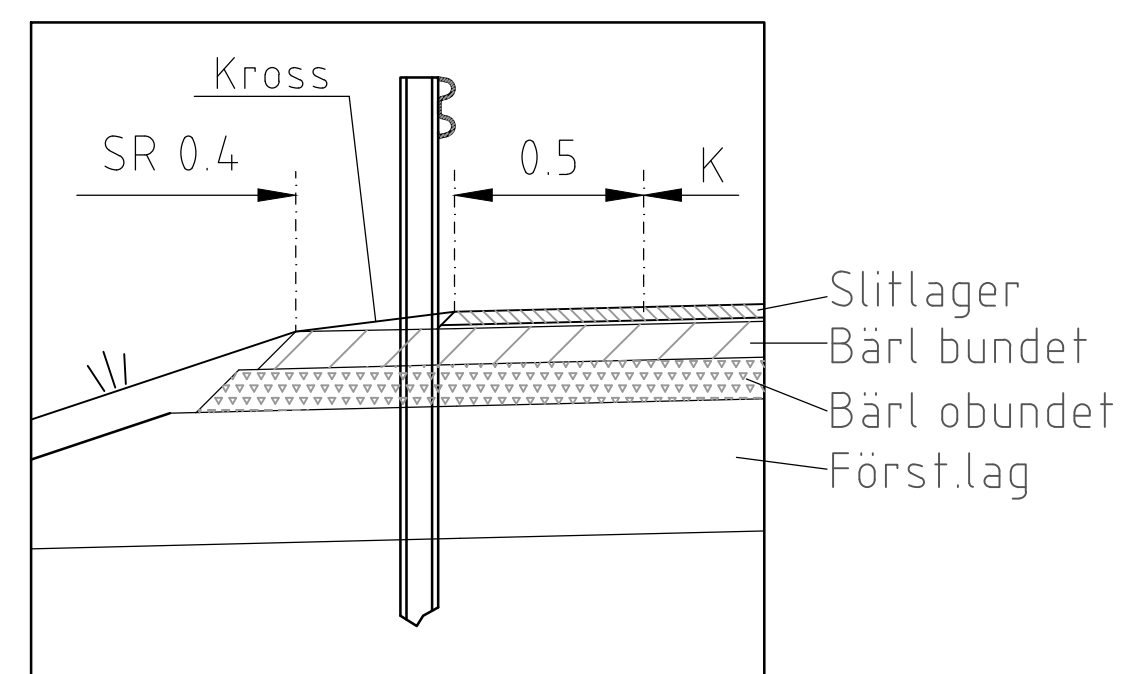
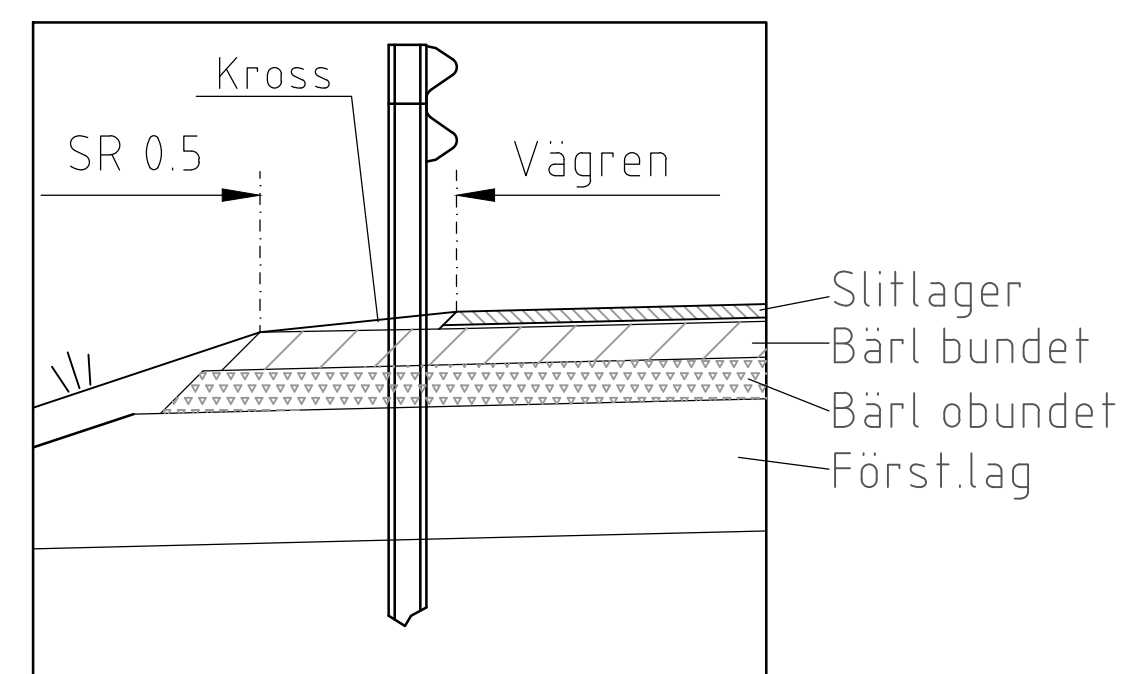
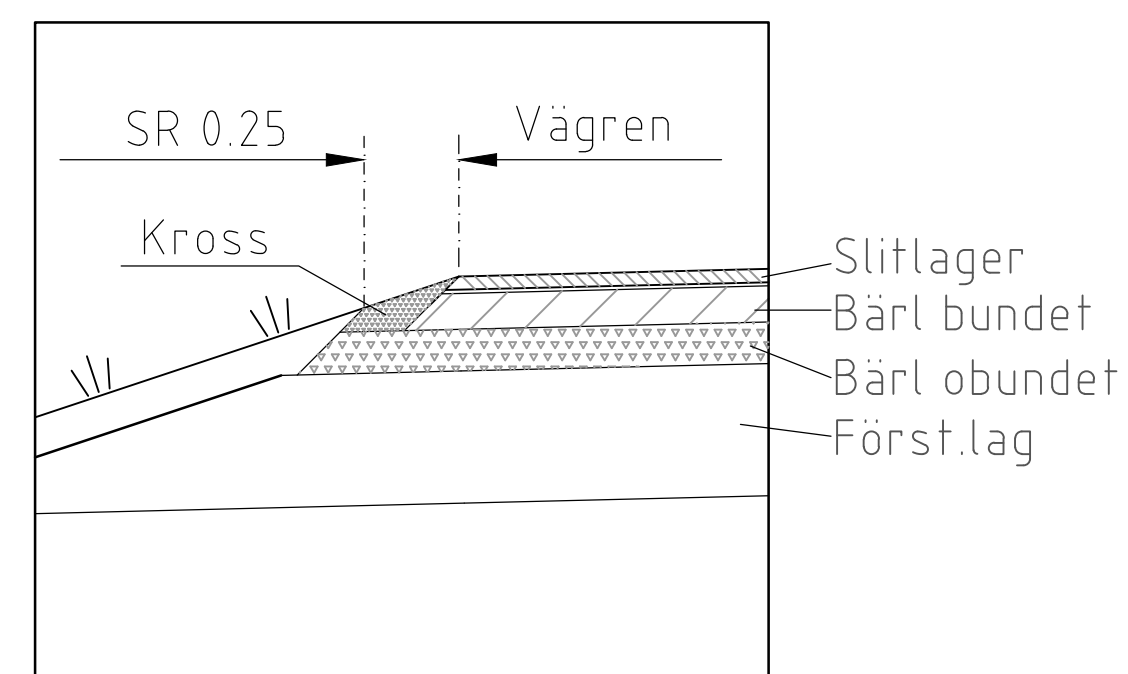
Stödremsa, varianter 1:20

FÖR SLÄNT nr A1, A3-A6
C1, C3-C6

FÖR SLÄNT nr A2, C2

FÖR SLÄNT nr E2

FÖR SLÄNT nr E1, E3-E7



<p>Göteborgs Stad</p> <p>Stadsmiljöförvaltningen</p>	STANDARDDRITNING		<p>Göller fr.o.m TH 2022.3</p> <p>REV E</p>
	<p>Utformning av slätter</p> <p>Normalsektioner</p>		
<p>Beslutad av Avdelning: Planering och investering</p> <p>Ansvarig Enhet: Utformning</p>	<p>FORMAT SKALA</p> <p>A1 1:100</p>	<p>RITNINGNUMMER</p> <p>4563</p>	<p>REV</p> <p>E</p>