

Fall	Gatu/typ							
	A	B	C	D	E	F	G	H
1	GF, JF, H							
BANK	UTAN RÄCKE	X						
	SLÄTTER	X						
2	UTAN RÄCKE	X						
	SLÄTTER	X						
3	UTAN RÄCKE	X						
	SLÄTTER	X						
4	UTAN RÄCKE	X						
	SLÄTTER	X						
5	UTAN RÄCKE	X						
	SLÄTTER	X						
6	UTAN RÄCKE	X						
	SLÄTTER	X						
7	UTAN RÄCKE	X						
	SLÄTTER	X						

Diken och dränering i övrigt dimensioneras för varje särskilt fall  
 Normal skötsel, maxlutning och miniradie är angiven  
 "SLÄTTER" = UG III och UG IV  
 "KLIPPNING" = UG I och UG II

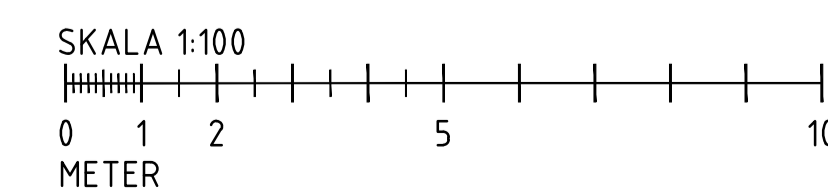
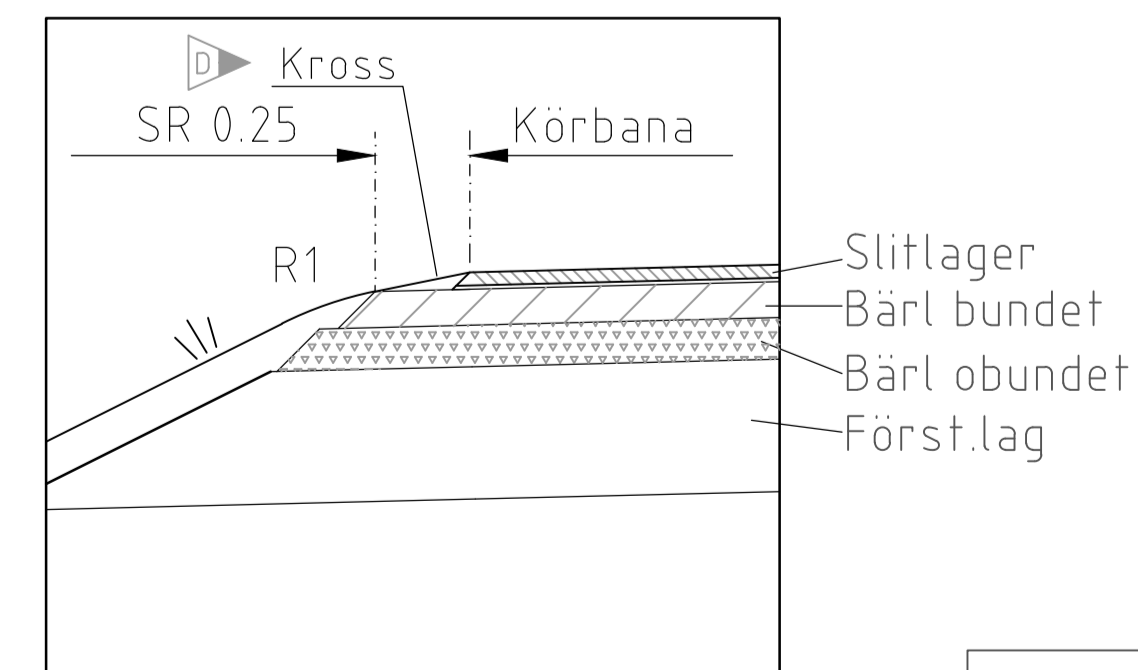
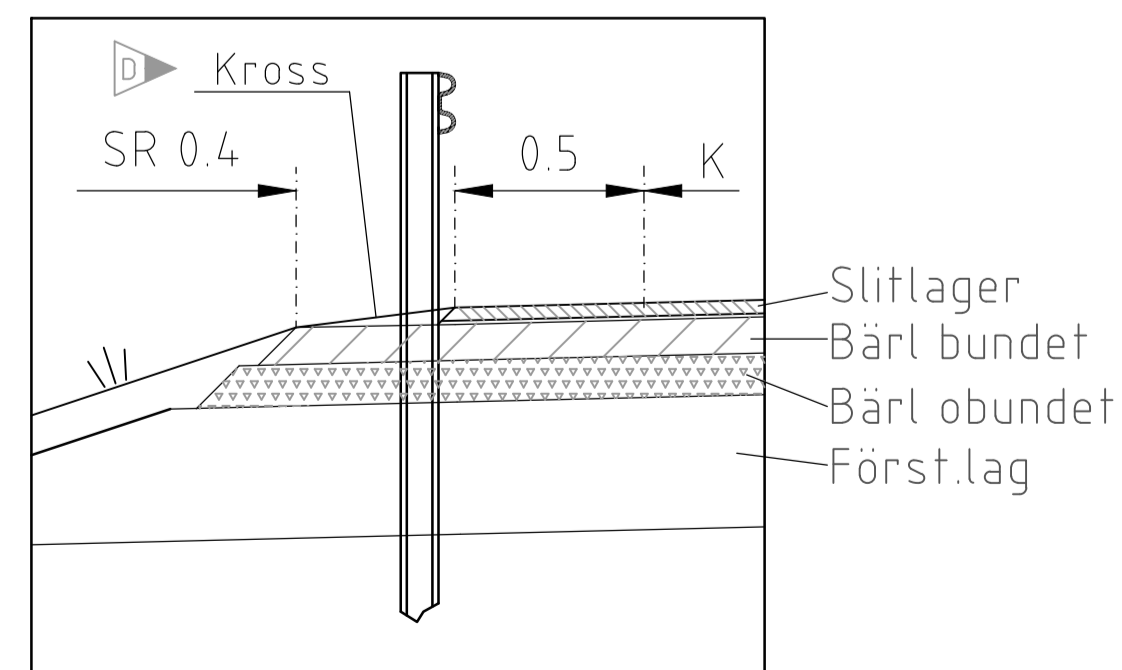
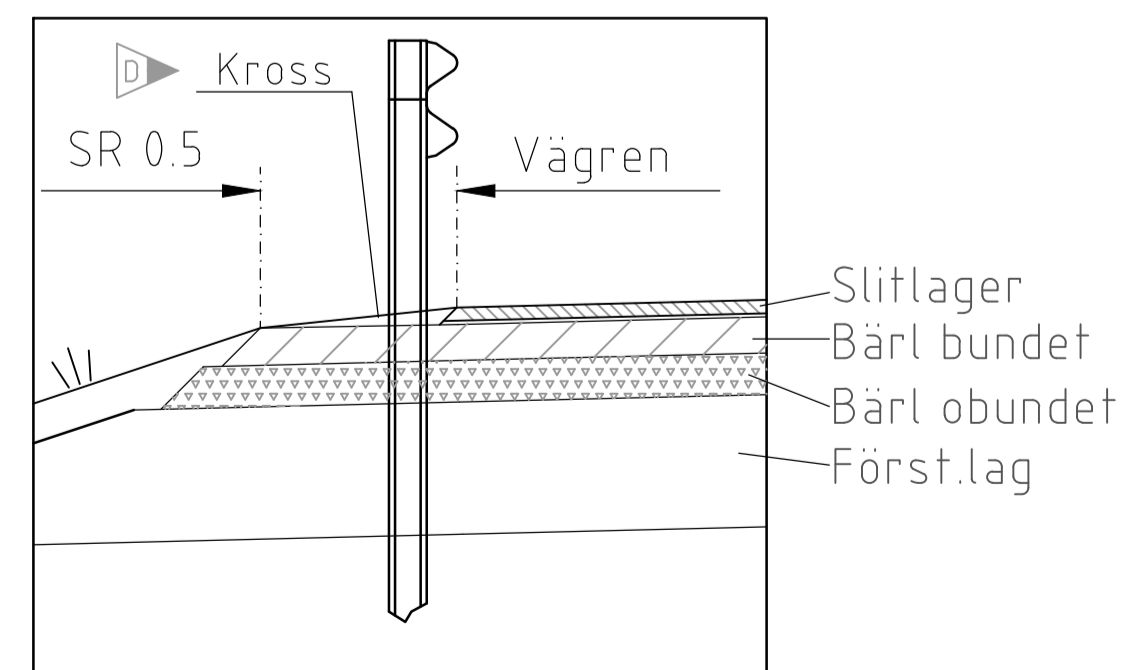
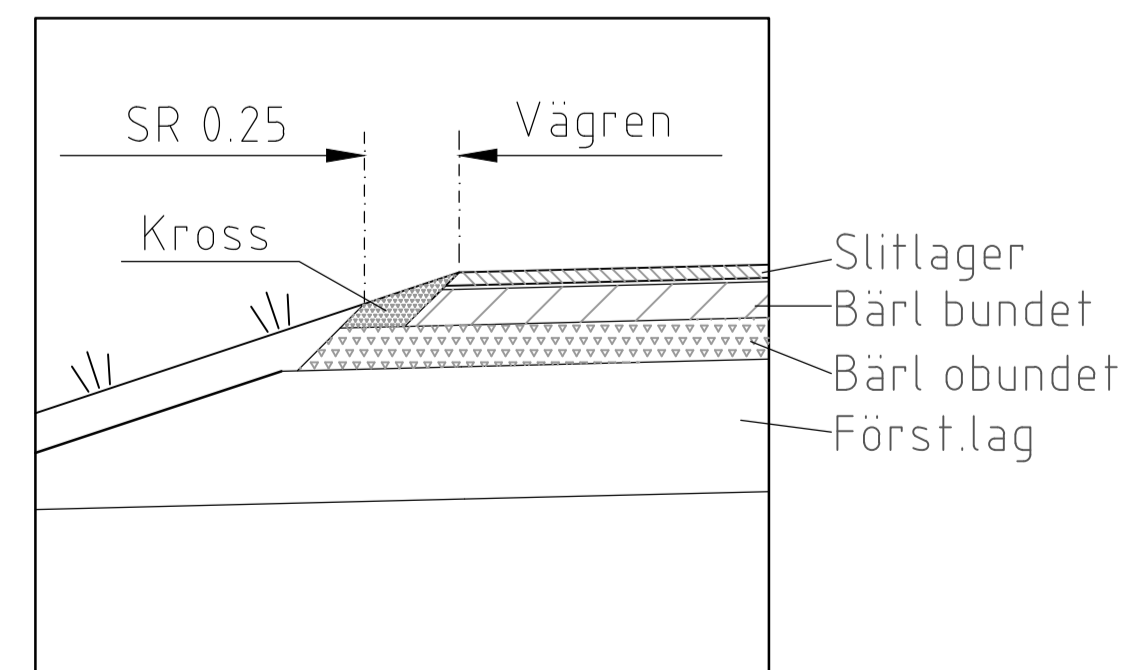
### Stödremsa, varianter 1:20

FÖR SLÄNT nr A1, A3-A6  
C1, C3-C6

FÖR SLÄNT nr A2, C2

FÖR SLÄNT nr E2

FÖR SLÄNT nr E1, E3-E7



**Göteborgs Stad**  
 Trafikkontoret  
 Beslutad av Avdelning: Ansvarig Enhet: FORMAT: SKALA: RITNINGNUMMER: REV:  
 Stadens användning: Stadsmiljö A1 1:100 4563 D

STANDARDRITNING  
 UTFORMNING AV SLÄNTER  
 NORMALSEKTIONER

Göller fr.o.m TH 2022.2  
 PLO: 2022-09-27 15:48 RYDLOV, JOANNA