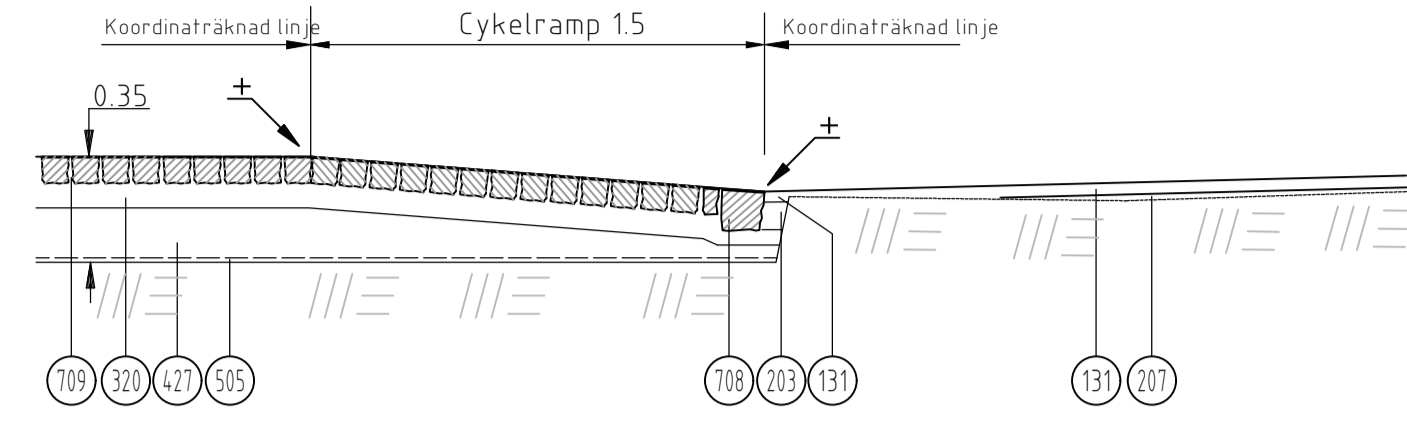
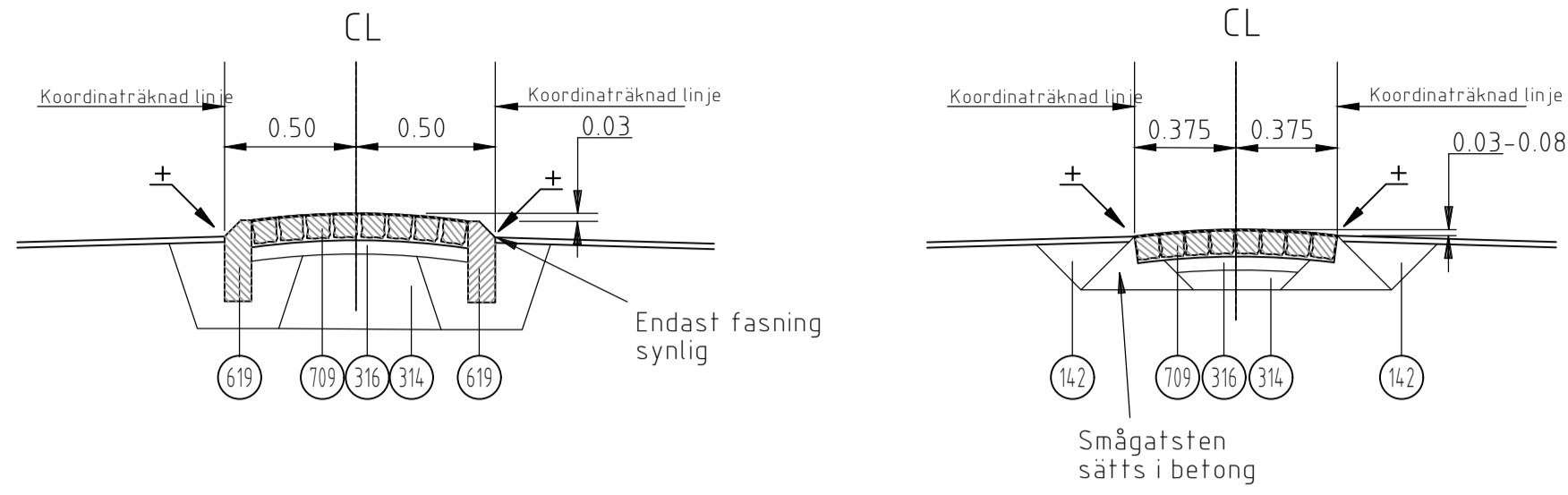


T-T

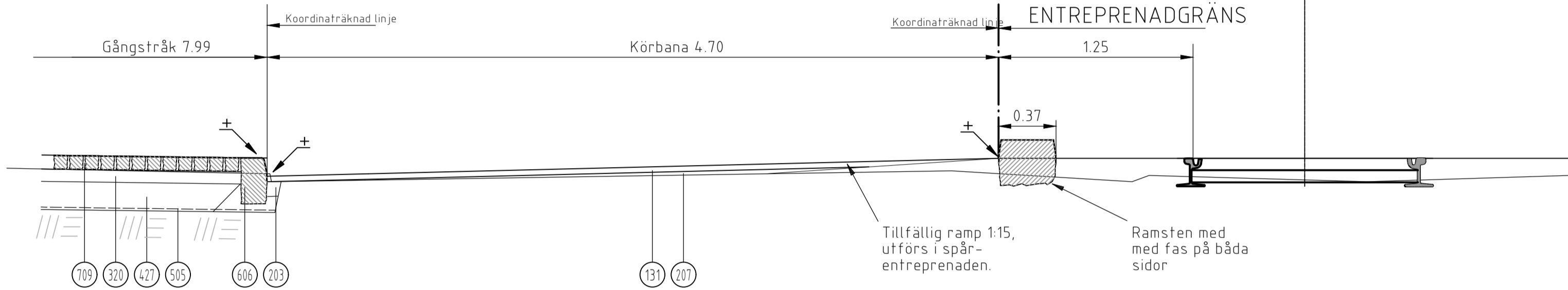


Z-Z

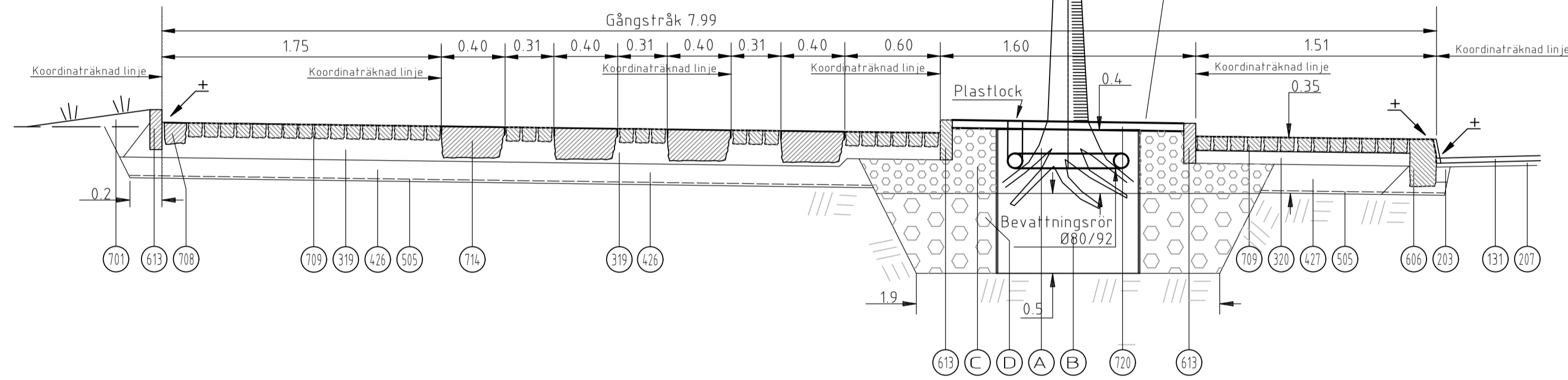
Detaljer: Mittremsa med smågatsten mellan körfält



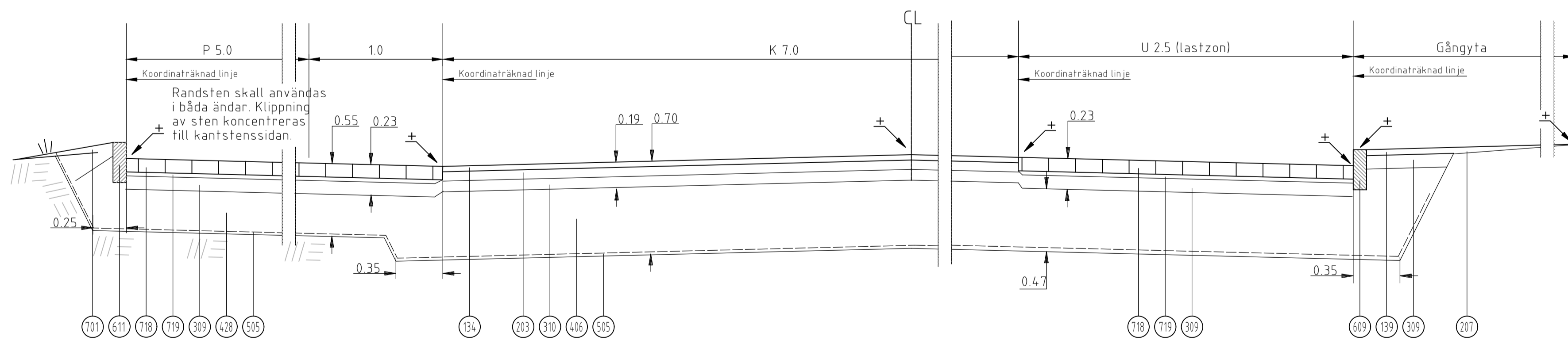
U-U



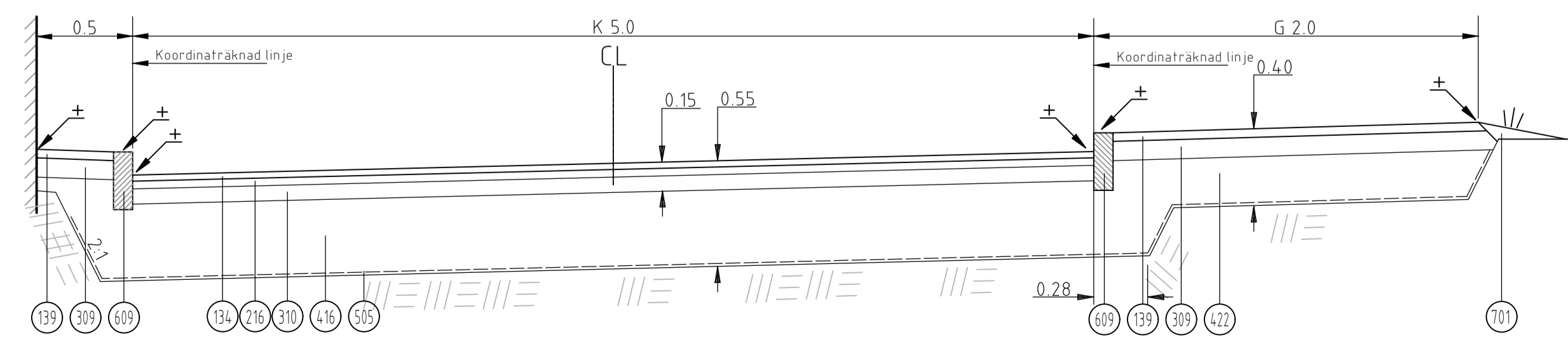
V-V



X-X



Y-Y

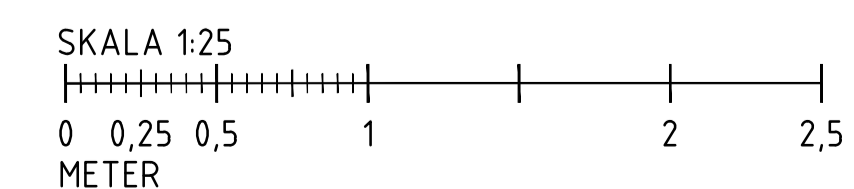


NR	BENÄMNING	MATERIAL	AMA-KOD	STYCKE/TYCKE	ANMÄRKNING
131	Beläggning	Asfaltbetong, slitlager för "Övriga gator"	DCC 141	32	ADT k just >4000
134	Beläggning	Asfaltbetong, slitlager för "Lokalgata"	DCC 341	32	ADT k just <500
139	Beläggning	Asfaltbetong, slitlager för "Gångbana"	DCC 341	45	
142	Beläggning	Justerlager	DCC 131 DCC 231 DCC 331		
203	Bärlager, bundet	AG 22/B 180, 4.5%, 1 lager	DCC 131	70	ingår i sättning av sten
207	Bärlager, bundet	Justerlag med AG, ABS/B 180	DCC 131	<95	<50 mm : ABS/B 180
216	Bärlager, bundet	Bundet bärlager, 1 lager	DCC 111 DCC 211 DCC 311	40	
309	Bärlager, obundet	Krossmaterial	DCB 31	100	
310	Bärlager, obundet	Krossmaterial	DCB 31	80	
314	Bärlager, obundet	Justerlag med krossmaterial	DCB 5		
316	Bärlager, obundet	Sättgrus		50	ingår i sten
319	Bärlager	"Sättgrus"	DCG 111	130	ingår i yttskikt
320	Bärlager	"Sättgrus"	DCG 111	80	ingår i yttskikt
406	Förstärkningslager	Krossmaterial	DCB.2	510	
416	Förstärkningslager	Krossmaterial	DCB.2	393	
422	Förstärkningslager	Krossmaterial	DCB.2	255	
426	Förstärkningslager	Krossmaterial Materialkrav enligt DCB.3	DCB.2	130	
427	Förstärkningslager	Krossmaterial Materialkrav enligt DCB.3	DCB.2	180	
428	Förstärkningslager	Krossmaterial Materialkrav enligt DCB.3	DCB.2	315	
505	Geotextil	Bruksklass N4	DBB 3111		TH kap 12J
606	Kantstöd	Gradhuggen faskantsten GF1	DEC.1		100/120 mm synligt normalt
609	Kantstöd	Råhuggen vinkelkantsten RV4	DEC.1		100/120 mm synligt normalt
611	Kantstöd	Råhuggen vinkelkantsten RV 4, med stöd av asfalt	DEC.1		100/120 mm synligt normalt
613	Kantstöd	Råhuggen vinkelkantsten RV 4 i betong	DEC.1		80 mm synligt normalt
619	Kantstöd	Råhuggen faskantsten RF4 i betong	DEC.1		80 mm synligt normalt
701	Beklädnad	Växt jord och sådd	DCL.1	100	
708	Beklädnad	Storgatsten	DCG.112	40	
709	Beklädnad	Smågatsten, grå	DCG.111	90	
714	Beklädnad	Gångbanelhallar	DCG.12	200	
718	Beklädnad	Gräsarmeringsplattor	DCG.23	100	Följ lev anvisningar
719	Beklädnad	Sättgrus	DCC 131 DCC 231 DCC 331	30	ingår i yttskikt
720	Beklädnad	Grus 2-8	DCB.4.12	50	laggs efter garantiskötseln

A, B, C, and D, trädplanteringsjord, se TH kap. 12TA6.3
 För fler materiallager se standardritning 4572 och 4573

+ = höjsatt punkt

EXEMPEL, RITNINGSMANER



<p>Göteborgs Stad</p> <p>Stadsmiljöförvaltningen</p>	STANDARDRITNING		Innerstad, exempel Normalsektioner
	Beslutad av Avdelning: Planering och investering Ansvarig Enhet: Projektledning 2	FORMAT: A1 SKALA: 1:25	
Gäller fr.o.m. TH 2023.2 REV: V			JOANNA RYDQVIST 2025-02-07 07:08