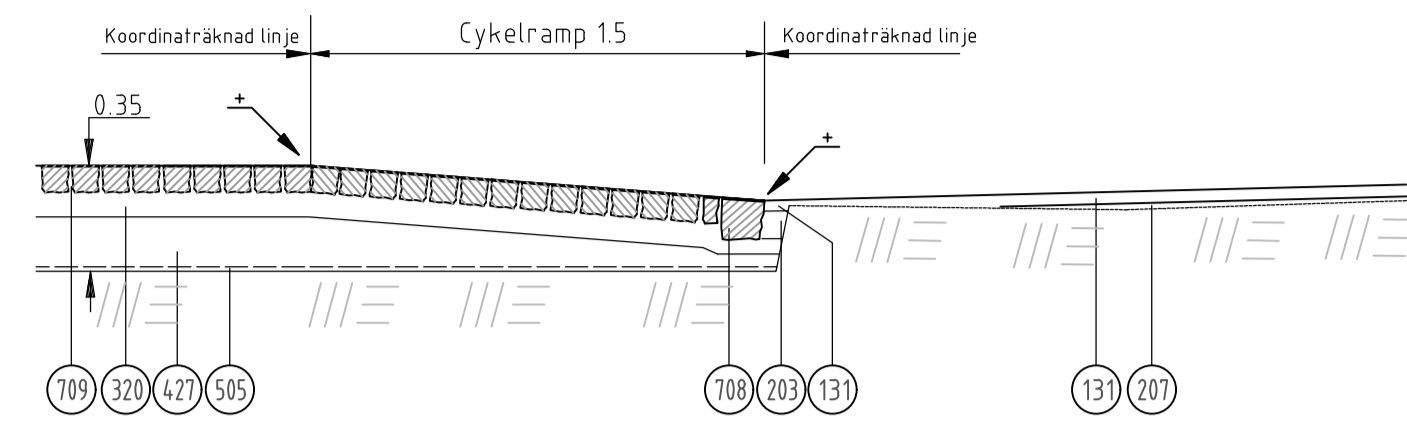
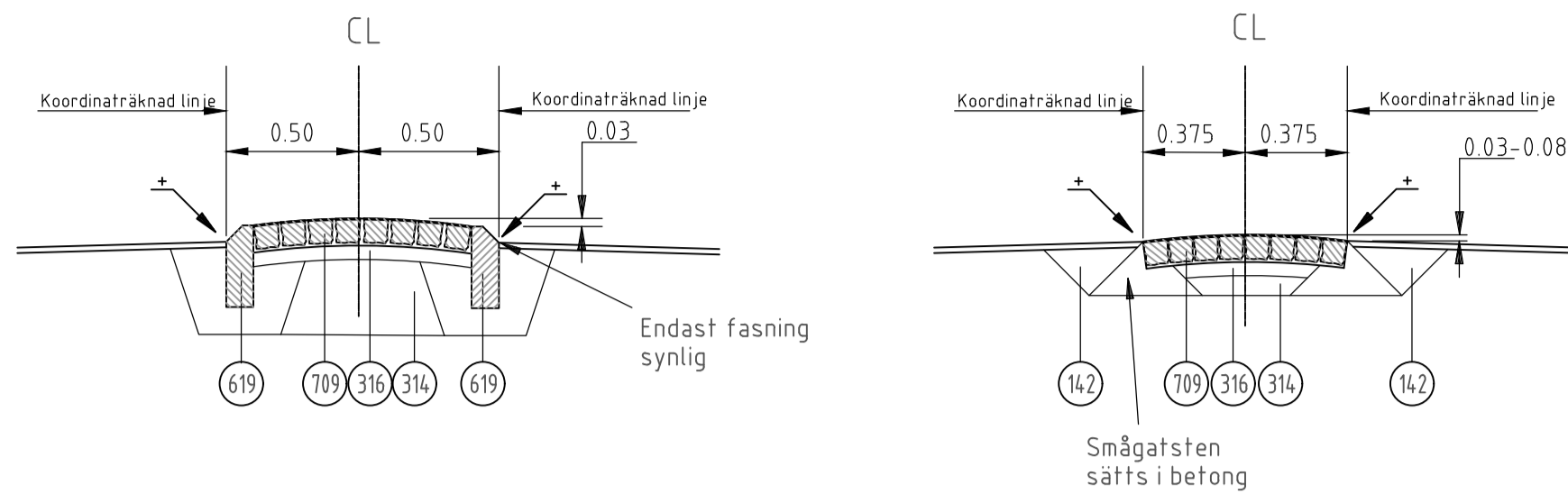


T-T

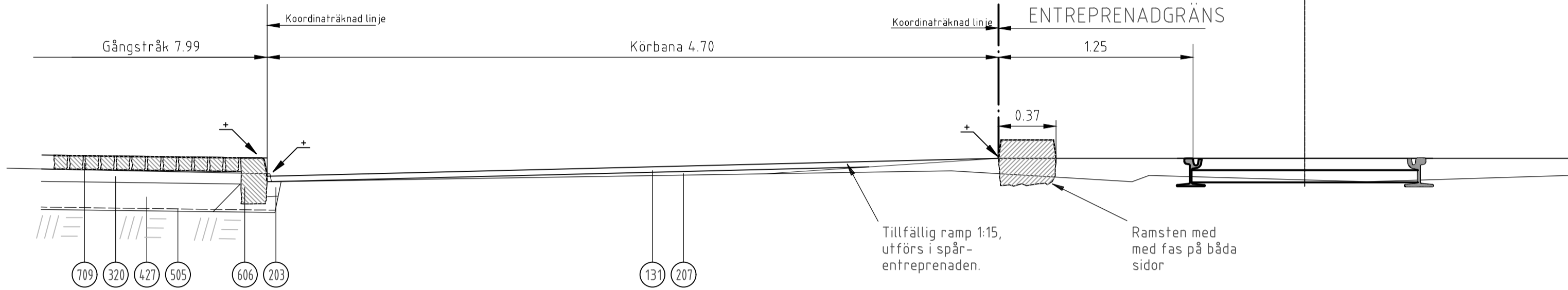


Z-Z

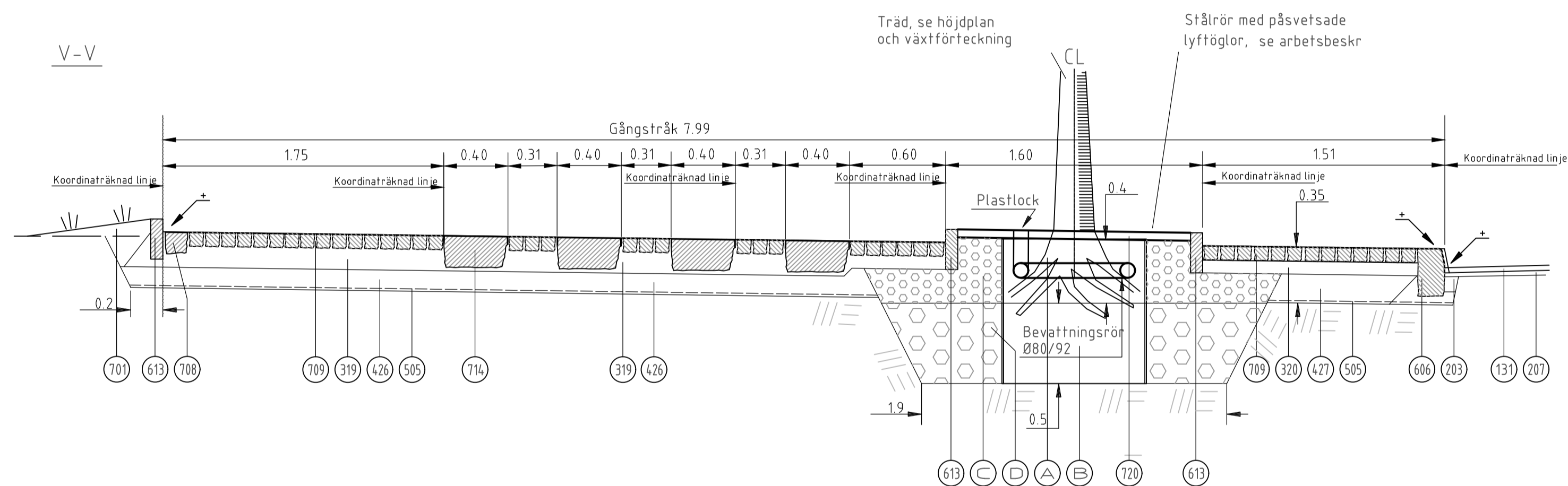
Detaljer: Mittremsa med smågatsten mellan körfält



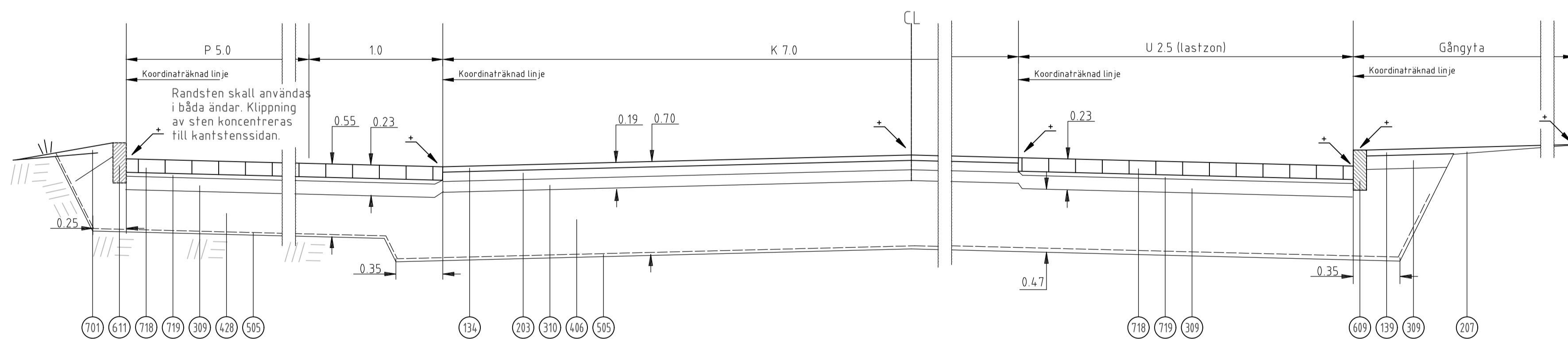
U-U



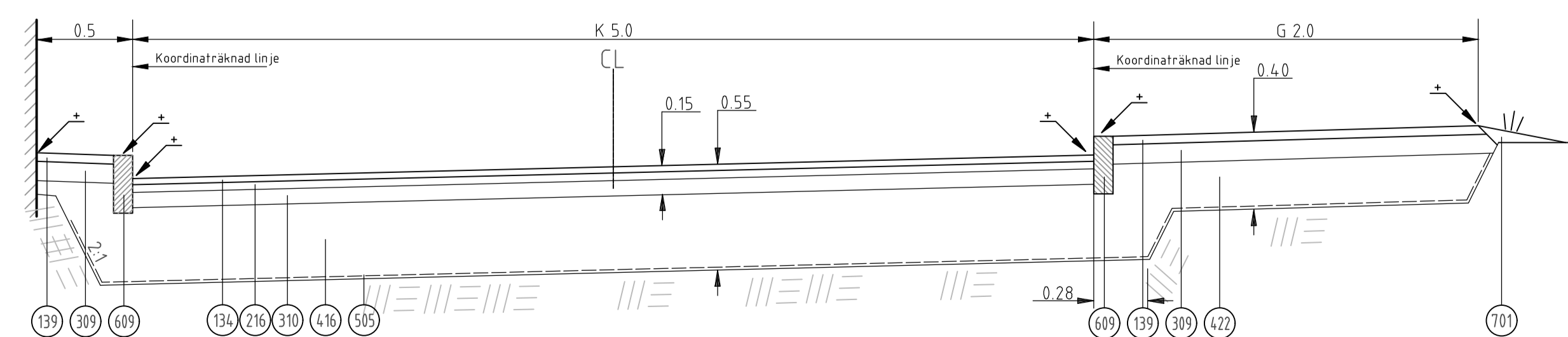
V-V



X-X



Y-Y

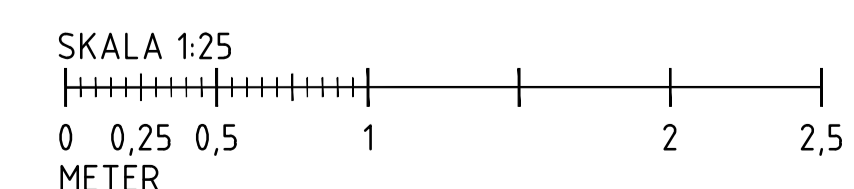


NR	BENÄMNING	MATERIAL	AMA-KOD	TEKNIK	ANMÄRKNING
131	Beläggning	Asfaltbetong, slitlager för "Övriga gator"	DCC.141	32	ÄDT k just >4000
134	Beläggning	Asfaltbetong, slitlager för "Lokalgata"	DCC.341	32	ÄDT k just <-500
139	Beläggning	Asfaltbetong, slitlager för "Gångbana"	DCC.341	45	
142	Beläggning	Justerlager	DCC.131 DCC.231 DCC.331		
203	Bärlager, bundet	AG 22/B 180, 4.5%, 1 lager	högr 1:100 203 sten	70	högr i sättnng av sten
207	Bärlager, bundet	Justerlag med AG, ABS/B 180	DCC.131	<95	+50 mm : ABS/B 180
216	Bärlager, bundet	Bundet bärlager, 1 lager	DCC.111 DCC.211 DCC.311	40	
309	Bärlager, obundet	Krossmaterial	DCB.31	100	
310	Bärlager, obundet	Krossmaterial	DCB.31	80	
314	Bärlager, obundet	Justerlag med krossmaterial	DCB.5		
316	Bärlager, obundet	Sättgrus		50	Ingår i sten
319	Bärlager	"Sättgrus"	DG.111	130	Ingår i yttskikt
320	Bärlager	"Sättgrus"	DG.111	80	Ingår i yttskikt
406	Förstärkningslager	Krossmaterial	DCB.2	510	
416	Förstärkningslager	Krossmaterial	DCB.2	393	
422	Förstärkningslager	Krossmaterial	DCB.2	255	
426	Förstärkningslager	Krossmaterial Materialkrav enligt DCB.3	DCB.3	130	
427	Förstärkningslager	Krossmaterial Materialkrav enligt DCB.3	DCB.3	180	
428	Förstärkningslager	Krossmaterial Materialkrav enligt DCB.3	DCB.3	315	
505	Geotextil	Bruksklass N4	DBB.3111		TH kap 12J
606	Kantstöd	Gråduggen faskantsten GF1	DEC.1		100/120 mm synligt normalt
609	Kantstöd	Råhuggen vinkelkantsten RV4	DEC.1		100/120 mm synligt normalt
611	Kantstöd	Råhuggen vinkelkantsten RV 4 med stöd av asfalt	DEC.1		100/120 mm synligt normalt
613	Kantstöd	Råhuggen vinkelkantsten RV 4 i betong	DEC.1		80 mm synligt normalt
619	Kantstöd	Råhuggen faskantsten RF4 i betong	DEC.1		80 mm synligt normalt
701	Beklädnad	Växt jord och sådd	DCL.1	100	
708	Beklädnad	Storgatssten	DG.112	~14.0	
709	Beklädnad	Smågatsten, grå	DG.111	~90	
714	Beklädnad	Gångbanehallar	DG.12	200	
718	Beklädnad	Gräsarmeringsplattor	DG.23	100	Följ lev anvisningar
719	Beklädnad	Sättgrus	högr 1:100 719 mörksten	30	Ingår i yttskikt
720	Beklädnad	Grus 2-8	DCB.412	50	läggs efter garantiköpet

A, B, C, och D, trädplanteringsjord, se TH kap. 12TA6.3
För fler materiallager se standardritning 4572 och 4573

▲ = höjdsatt punkt

EXEMPEL, RITNINGSMANER



Göteborgs Stad
Stadsmiljöförvaltningen
Planering och investering

STANDARDRITNING
Innerstad, exempel
Normalsektioner

Göller fr.o.m TH 2023.2
REV V

Ansvarig Enhet: Projektledning 2
FORMAT: A1
SKALA: 1:25
RITNINGNUMMER: 4562