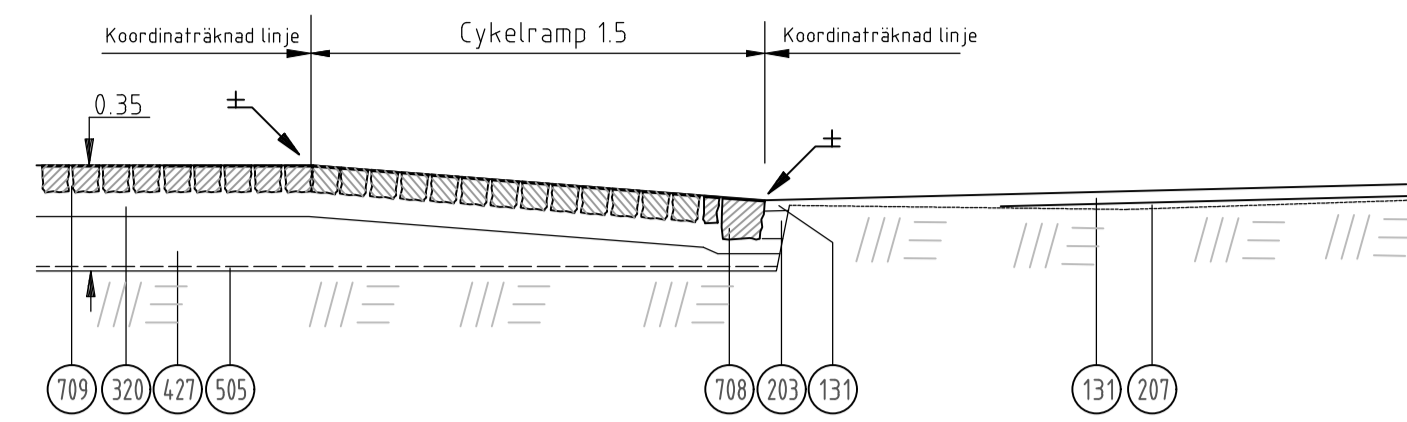
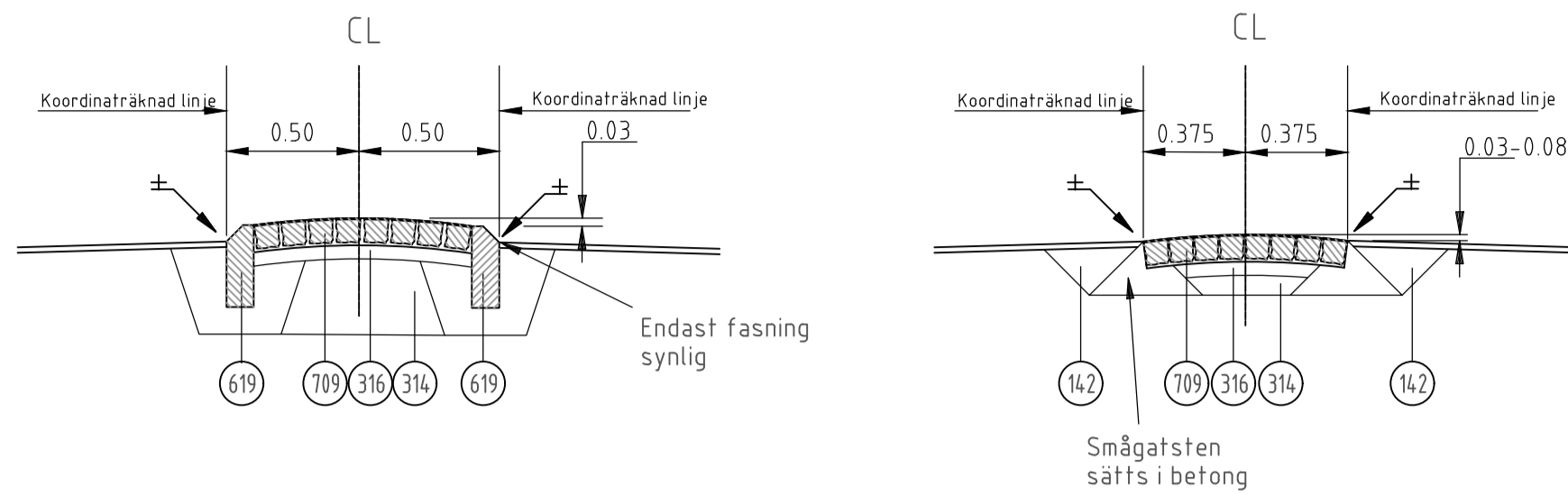


T-T

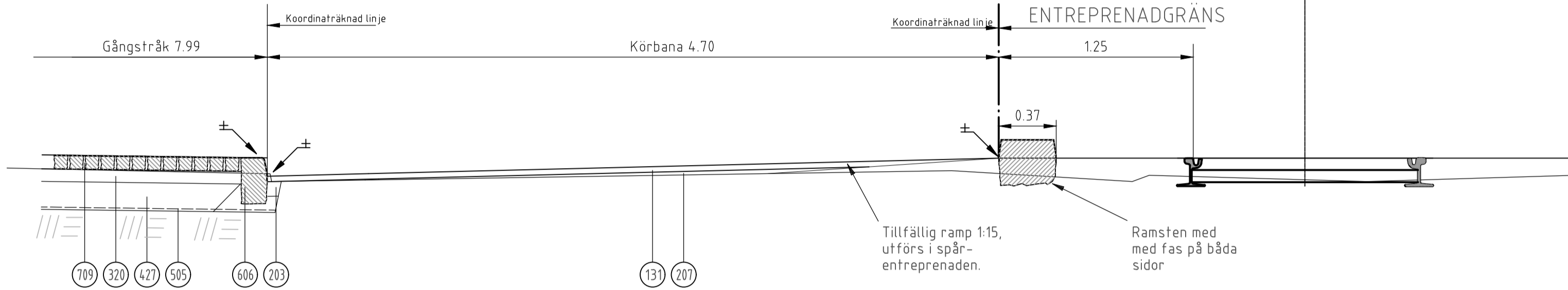


Z-Z

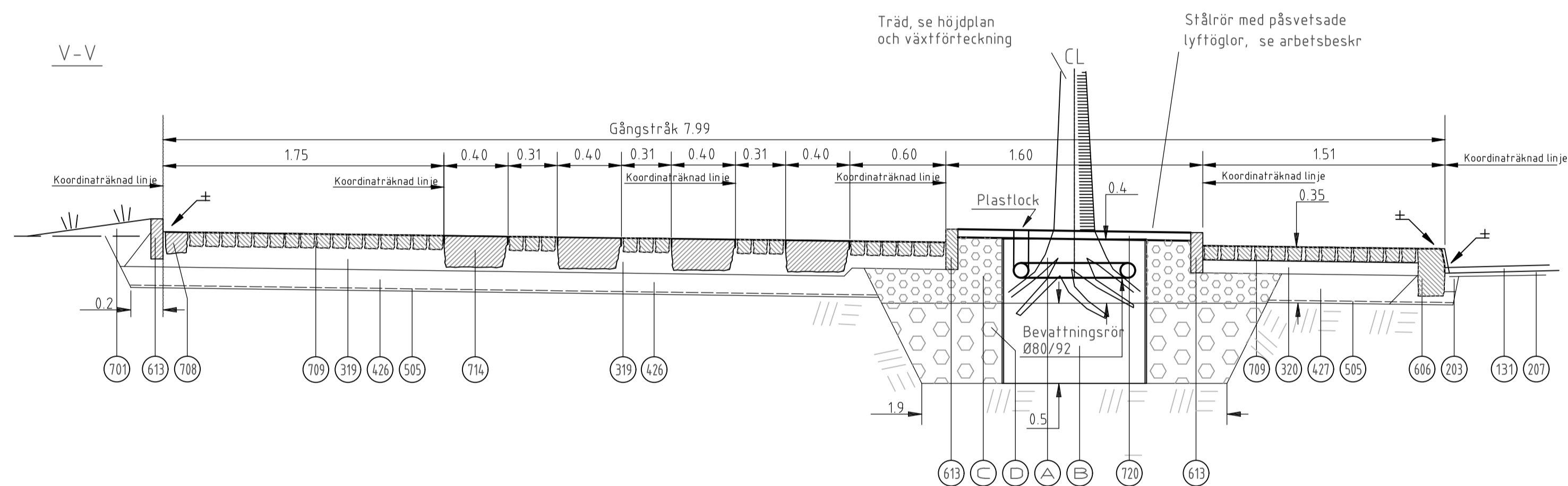
Detaljer: Mitfresa med smågatsten mellan körfält



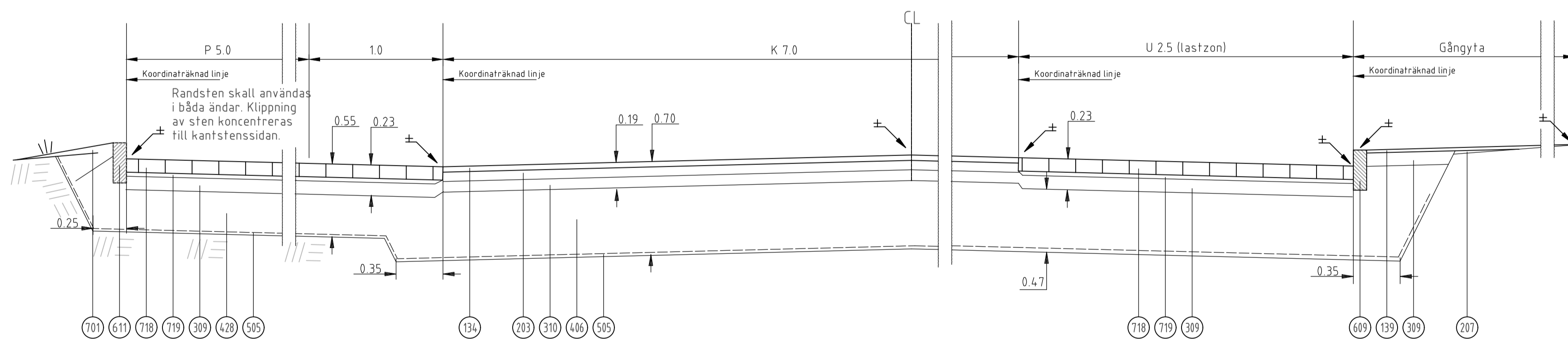
U-U



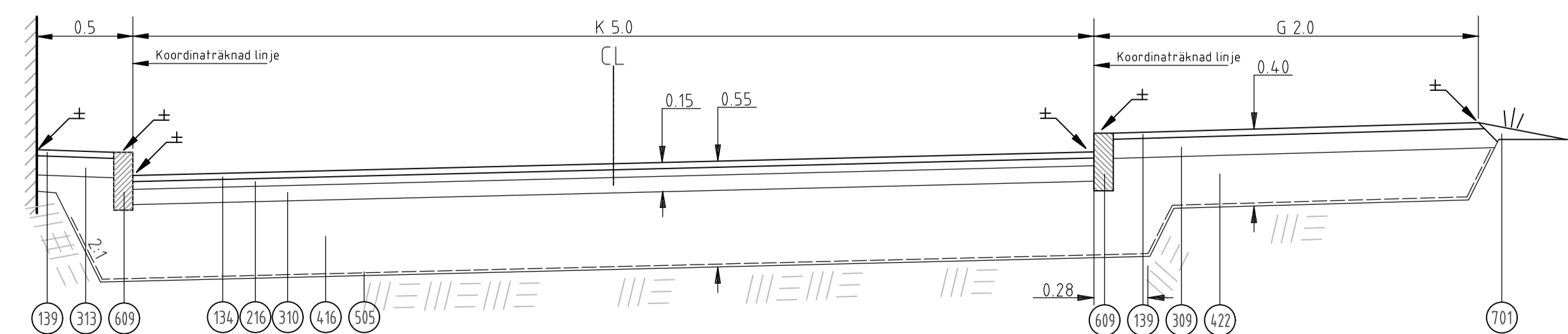
V-V



X-X



Y-Y

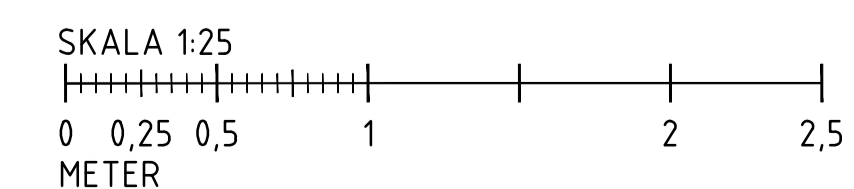


NR	BENÄMNING	MATERIAL	AMA-KOD	TJCKL	ANMÄRKNING
131	Beläggning	Asfaltbetong, slitlager för "Övriga gator"	DCC.141	32	ÄDT k just >4000
134	Beläggning	Asfaltbetong, slitlager för "Lokalgata"	DCC.341	32	ÄDT k just <500
139	Beläggning	Asfaltbetong, slitlager för "Gångbana"	DCC.341	40	
142	Beläggning	Justerlager	DCC.131 DCC.231 DCC.331		
203	Bärlager, bundet	AG 22/B 180, 4.5%, 1 lager		70	högr i sättnng av sten
207	Bärlager, bundet	Justerlag med AG, ABS/B 180	DCC.131	<95	+50 mm : ABS/B 180
216	Bärlager, bundet	Bundet bärlager, 1 lager	DCC.111 DCC.211 DCC.311		
309	Bärlager, obundet	Krossmaterial	DCB.31	100	
310	Bärlager, obundet	Krossmaterial	DCB.31	80	
314	Bärlager, obundet	Justerlag med krossmaterial	DCB.5		
316	Sätflager, obundet	Sätflager		50	ingår i sten
319	Sätflager	"Sätflager"	DG.111	130	ingår i yttsikt
320	Sätflager	"Sätflager"	DG.111	80	ingår i yttsikt
406	Förstärkningslager	Krossmaterial	DCB.2	510	
416	Förstärkningslager	Krossmaterial	DCB.2	393	
422	Förstärkningslager	Krossmaterial	DCB.2	268	
426	Förstärkningslager	Krossmaterial Materialkrav enligt DCB.3	DCB.3	130	
427	Förstärkningslager	Krossmaterial Materialkrav enligt DCB.3	DCB.3	180	
428	Förstärkningslager	Krossmaterial Materialkrav enligt DCB.3	DCB.3	315	
505	Geotextil	Bruksklass N4	DBB.3111		TH kap 12J
606	Kantstöd	Gråhuggen faskantsten GF1	DEC.1		100/120 mm synligt normalt
609	Kantstöd	Råhuggen vinkelkantsten RV4	DEC.1		100/120 mm synligt normalt
611	Kantstöd	Råhuggen vinkelkantsten RV 4 med stöd av asfalt	DEC.1		100/120 mm synligt normalt
613	Kantstöd	Råhuggen vinkelkantsten RV 6 i betong	DEC.1		80 mm synligt normalt
619	Kantstöd	Råhuggen faskantsten RF4 i betong	DEC.1		80 mm synligt normalt
701	Beklädnad	Växtjord och sådd	DCL.1	100	
708	Beklädnad	Storgatsten	DG.112	~14.0	
709	Beklädnad	Smågatsten, grå	DG.111	~9.0	
714	Beklädnad	Gångbanehallar	DG.12	200	
718	Beklädnad	SF-gräs, typ 1	DG.23	100	Följ lev. anvisningar
719	Beklädnad	Btg-markssten där det växer gräs i	högr i sättnng	30	ingår i yttsikt
720	Beklädnad	Grus 2-8	DCB.412	50	läggs efter garantiskatsten

A, B, C, och D, trädplanteringsjord, se TH kap. 12TA6.3  
 För fler materiallager i vägsektioner se TH kap 12CE113

± = höjdsatt punkt

EXEMPEL, RITNINGSMANER



**Göteborgs Stad**  
 Stadsmiljöförvaltningen  
 Planering och investering Projektledning 2

STANDARDRITNING  
 Innerstad, exempel  
 Normalsektioner

FORMAT SKALA RITNINGNUMMER  
 A1 1:25 4562

Göller fr.o.m. TH 2022.3  
 REV U