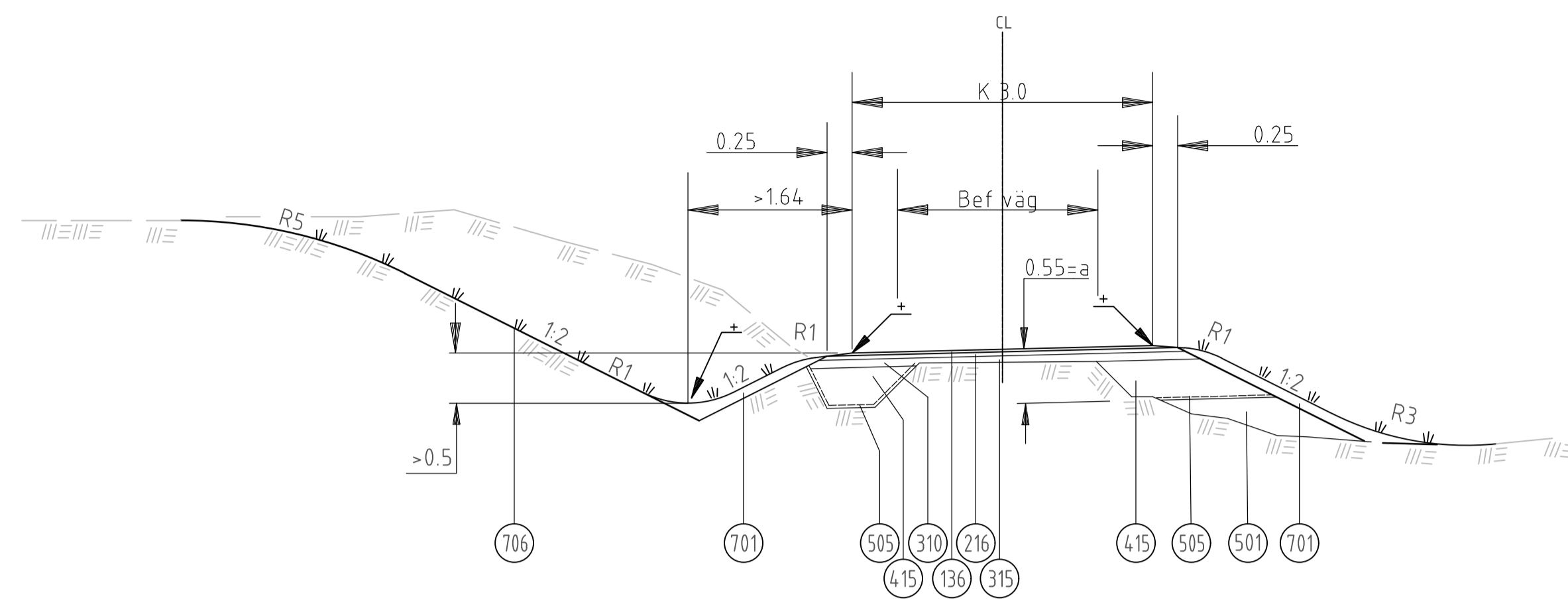
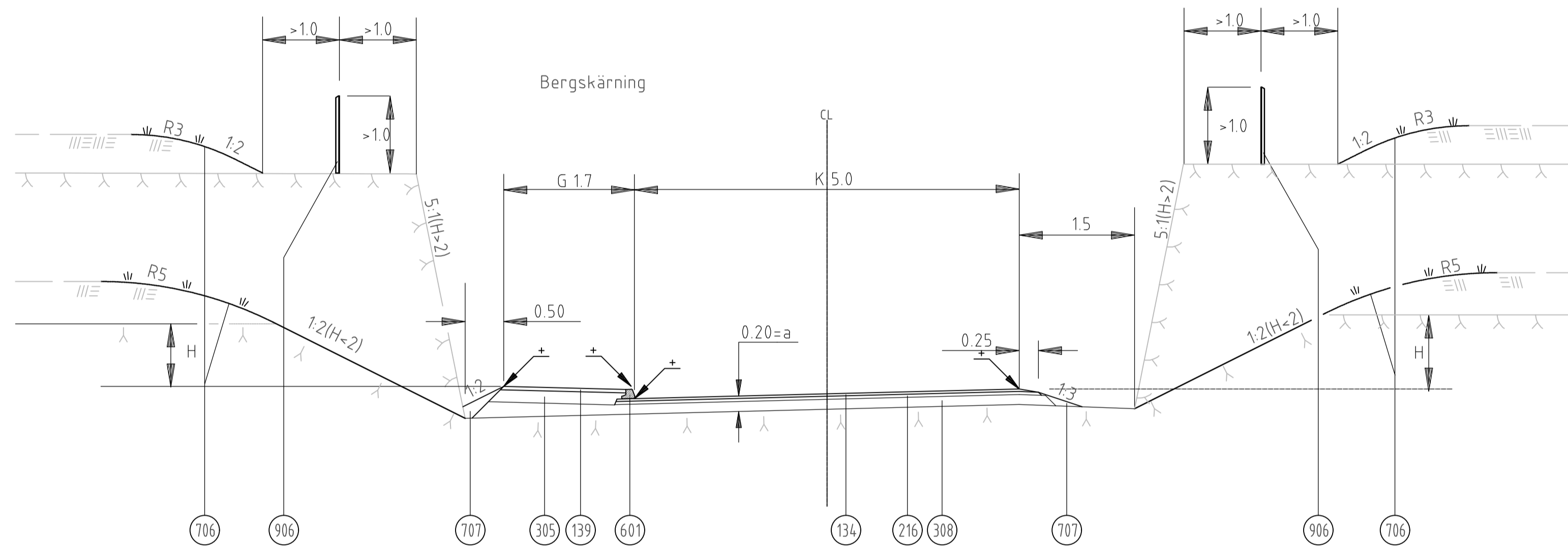


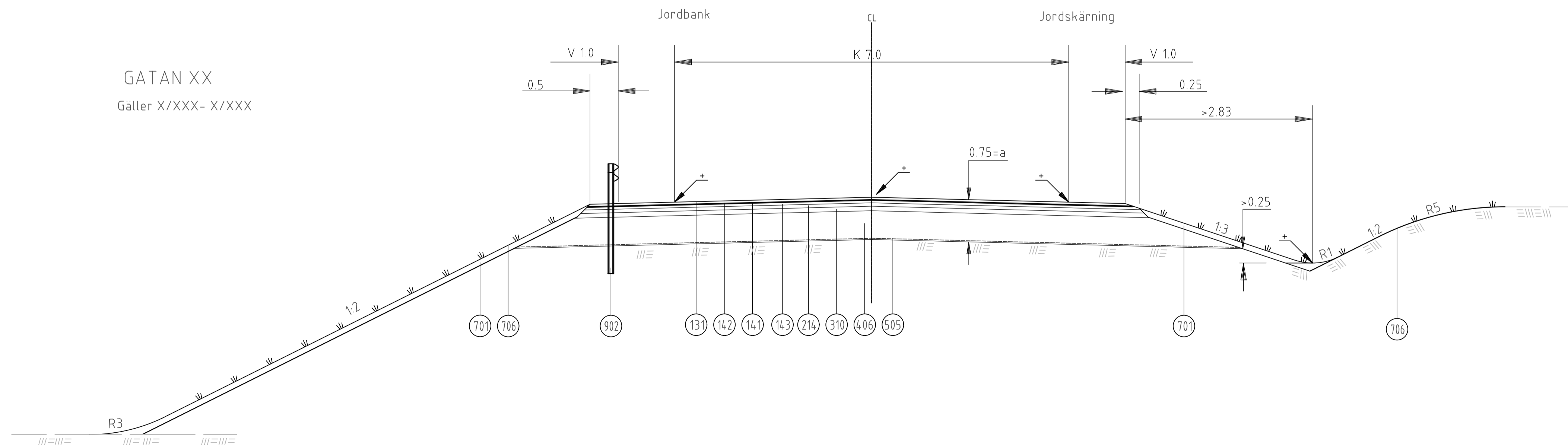
GATAN XX  
Gäller X/XXX- X/XXX



GATAN XX  
Gäller X/XXX- X/XXX



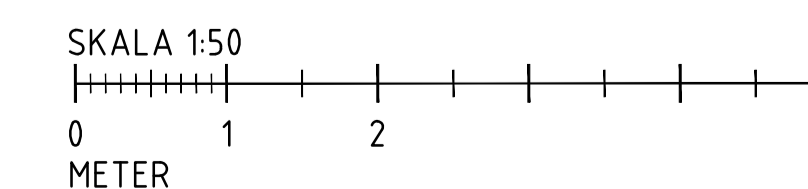
GATAN XX  
Gäller X/XXX- X/XXX



| NR  | BENÄMNING          | MATERIAL                                   | AMA-KOD                       | TJOCKLEK<br>MM | ANMÄRKNING        |
|-----|--------------------|--|-------------------------------|----------------|-------------------|
| 131 | Beläggning         | Asfaltbetong, slitlager för "Övriga gator" | DCC.141                       | 32             | ÅDT k just >4000  |
| 134 | Beläggning         | Asfaltbetong, slitlager för "Lokalgata"    | DCC.341                       | 32             | ÅDT k just <500   |
| 136 | Beläggning         | Asfaltbetong, slitlager för "Lokalgata"    | DCC.341                       | 24             | ÅDT k just <500   |
| 139 | Beläggning         | Asfaltbetong, slitlager för "Gångbana"     | DCC.341                       | 45             |                   |
| 141 | Beläggning         | Justerlager                                | DCC.131<br>DCC.231<br>DCC.331 | (16)           | Utgår vid 1 skede |
| 142 | Beläggning         | Justerlager                                | DCC.131<br>DCC.231<br>DCC.331 |                |                   |
| 143 | Beläggning         | Bindlager                                  | DCC.121<br>DCC.221            | 68             |                   |
| 214 | Bärlager, bundet   | Bundet bärlager, 1 lager                   | DCC.111<br>DCC.211<br>DCC.311 | 60             |                   |
| 216 | Bärlager, bundet   | Bundet bärlager, 1 lager                   | DCC.111<br>DCC.211<br>DCC.311 | 40             |                   |
| 305 | Bärlager, obundet  | Krossmaterial                              | DCB.31                        | 160            |                   |
| 308 | Bärlager, obundet  | Krossmaterial                              | DCB.31                        | 128            |                   |
| 310 | Bärlager, obundet  | Krossmaterial                              | DCB.31                        | 80             |                   |
| 315 | Bärlager, obundet  | Justerlag med krossmaterial                | DCB.5                         | <90            |                   |
| 406 | Förstärkningslager | Krossmaterial                              | DCB.2                         | 510            |                   |
| 415 | Förstärkningslager | Krossmaterial                              | DCB.2                         | 401            |                   |
| 501 | Fyllning, jord     | Mineraljord                                | CEB.112                       |                |                   |
| 505 | Geotextil          | Bruksklass N4                              | DBB.3111                      |                | TH kap 12J        |
| 601 | Kantstöd           | Betonkantsten, Btq B                       | DEC.2                         |                | 120 mm synligt    |
| 701 | Beklädnad          | Växt jord och sådd                         | DCL.1                         | 100            |                   |
| 706 | Beklädnad          | Sprutsådd                                  | DDB.13                        |                |                   |
| 707 | Beklädnad          | Stödremsa krossmaterial 0-20               | DCB.6                         |                |                   |
| 902 | Räcke              | Vägräcke EU2                               | DEG.1                         |                | TH kap 12MA       |
| 906 | Stängsel           | Vid bergstup, nätstängsel H=1.0 m          | DEG.3                         |                |                   |

För fler materiallager se standardritning 4572 och 4573

+ = höjdsatt punkt



**Göteborgs Stad**  
Stadsmiljöförvaltningen

STANDARDRITNING  
Ytterstad, exempel  
Normalsektioner

Beslutad av Avdelning: Planering och investering  
Ansvarig Enhet: Projektledning 2

FORMAT: A1  
SKALA: 1:50  
RITNINGNUMMER: 4561

Göteborgs Stad  
TH 2023.2  
REV: Q