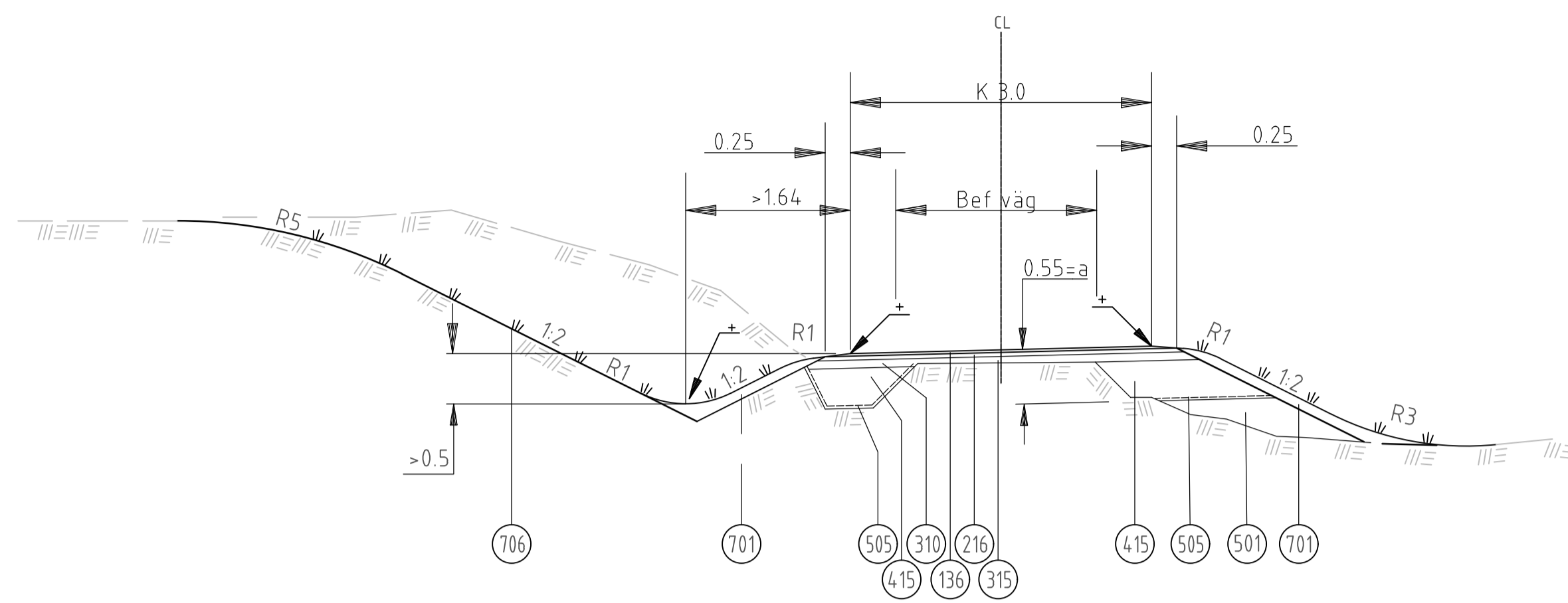
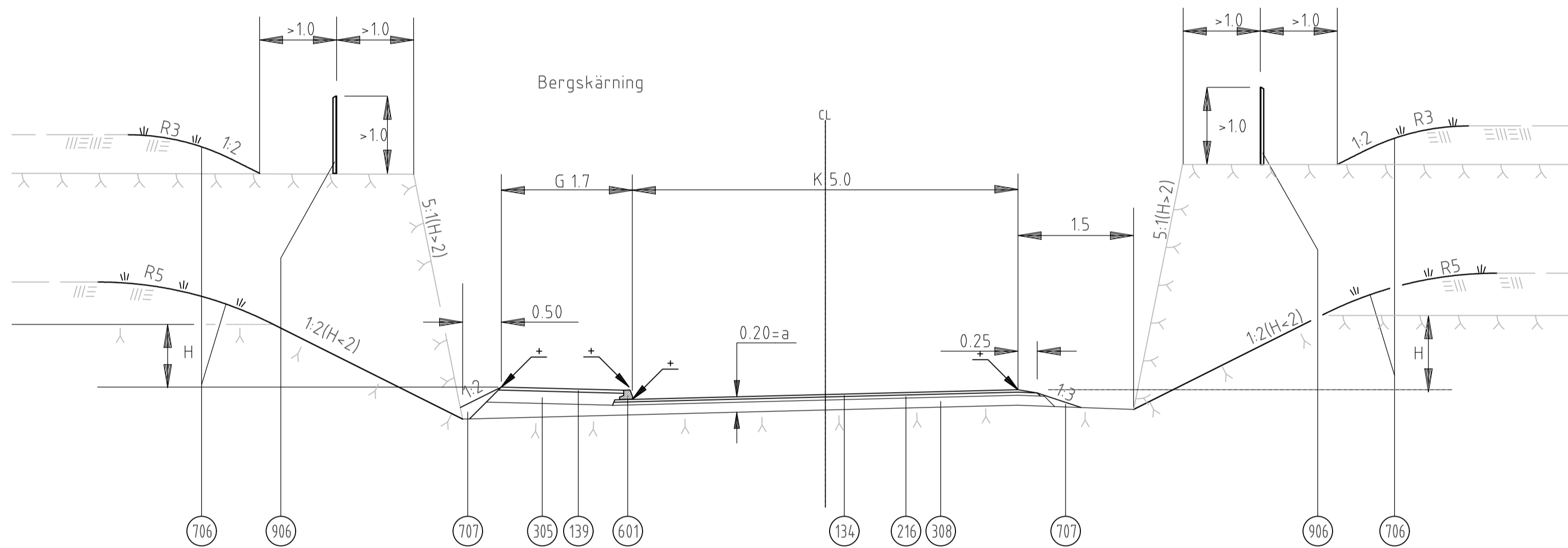


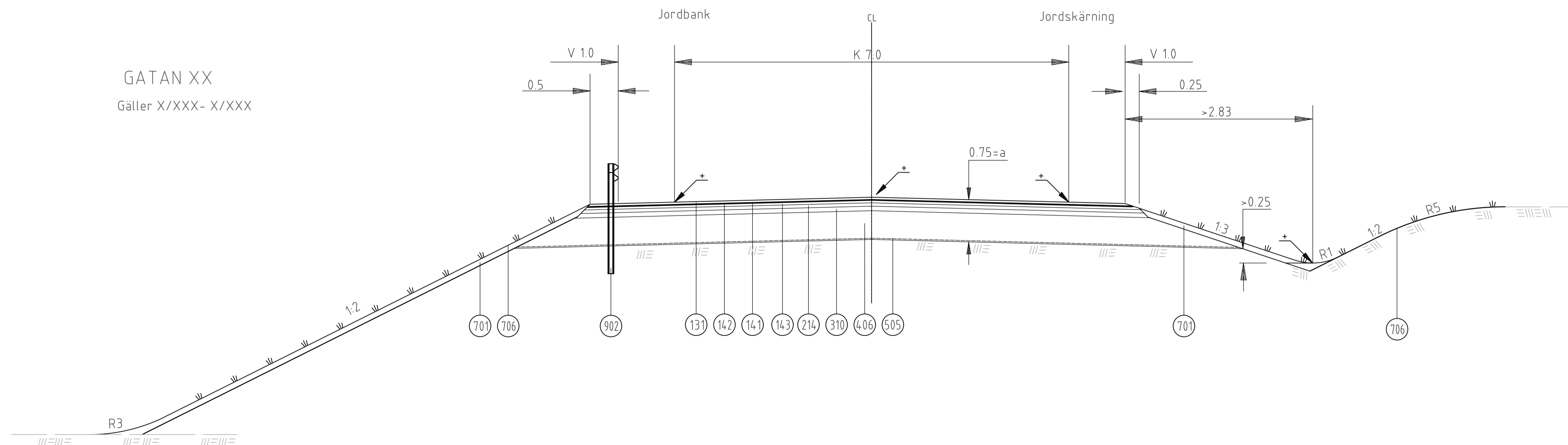
GATAN XX
Gäller X/XXX- X/XXX



GATAN XX
Gäller X/XXX- X/XXX



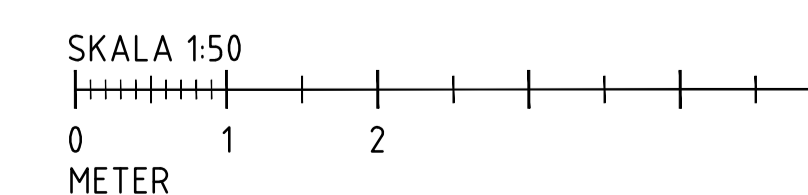
GATAN XX
Gäller X/XXX- X/XXX



| NR | BENÄMNING | MATERIAL | AMA-KOD | TJOCKLEK MM | ANMÄRKNING |
|-----|--------------------|--|-------------------------------|----------------|-------------------|
| 131 | Beläggning | Asfaltbetong, slitlager för "Övriga gator" | DCC.141 | 32 | ÅDT k just >4000 |
| 134 | Beläggning | Asfaltbetong, slitlager för "Lokalgata" | DCC.341 | 32 | ÅDT k just <500 |
| 136 | Beläggning | Asfaltbetong, slitlager för "Lokalgata" | DCC.341 | 24 | ÅDT k just <500 |
| 139 | Beläggning | Asfaltbetong, slitlager för "Gångbana" | DCC.341 | 40 | |
| 141 | Beläggning | Justerlager | DCC.131 DCC.231 DCC.331 | (16) | Utgår vid 1 skede |
| 142 | Beläggning | Justerlager | DCC.131 DCC.231 DCC.331 | | |
| 143 | Beläggning | Bindlager | DCC.121 DCC.221 | 68 | |
| 214 | Bärlager, bundet | Bundet bärlager, 1 lager | DCC.111 DCC.211 DCC.311 | 60 | |
| 216 | Bärlager, bundet | Bundet bärlager, 1 lager | DCC.111 DCC.211 DCC.311 | 40 | |
| 305 | Bärlager, obundet | Krossmaterial | DCB.31 | 160 | |
| 308 | Bärlager, obundet | Krossmaterial | DCB.31 | 128 | |
| 310 | Bärlager, obundet | Krossmaterial | DCB.31 | 80 | |
| 315 | Bärlager, obundet | Justerlag med krossmaterial | DCB.5 | <90 | |
| 406 | Förstärkningslager | Krossmaterial | DCB.2 | 510 | |
| 415 | Förstärkningslager | Krossmaterial | DCB.2 | 401 | |
| 501 | Fyllning, jord | Mineraljord | CEB.112 | | |
| 505 | Geotextil | Bruksklass N4 | DBB.3111 | | TH kap 12J |
| 601 | Kantstöd | Betonkantsten, Bfq B | DEC.2 | | 120 mm synligt |
| 701 | Beklädnad | Växt jord och sådd | DCL.1 | 100 | |
| 706 | Beklädnad | Sprutsådd | DDB.13 | | |
| 707 | Beklädnad | Stödremsa krossmaterial 0-20 | DCB.6 | | |
| 902 | Räcke | Vägräcke EU2 | DEG.1 | | TH kap 12MA |
| 906 | Stängsel | Vid bergsstup, nätstängsel H=1.0 m | DEG.3 | | |

För fler materiallager i vägsektioner se TH kap 12CE1.13

+ = höjdsatt punkt



Göteborgs Stad
Stadsmiljöförvaltningen

STANDARDDRITNING
Ytterstad, exempel
Normalsektioner

Beslutad av Avdelning: Planering och investering
Ansvarig Enhet: Projektledning 2

FORMAT: A1
SKALA: 1:50
RITNINGSNUMMER: 4561

Göller fr.o.m TH 2023:1
REV: P

PLÖ: 2023-03-31 06:13 RYDÖV, JOANNA