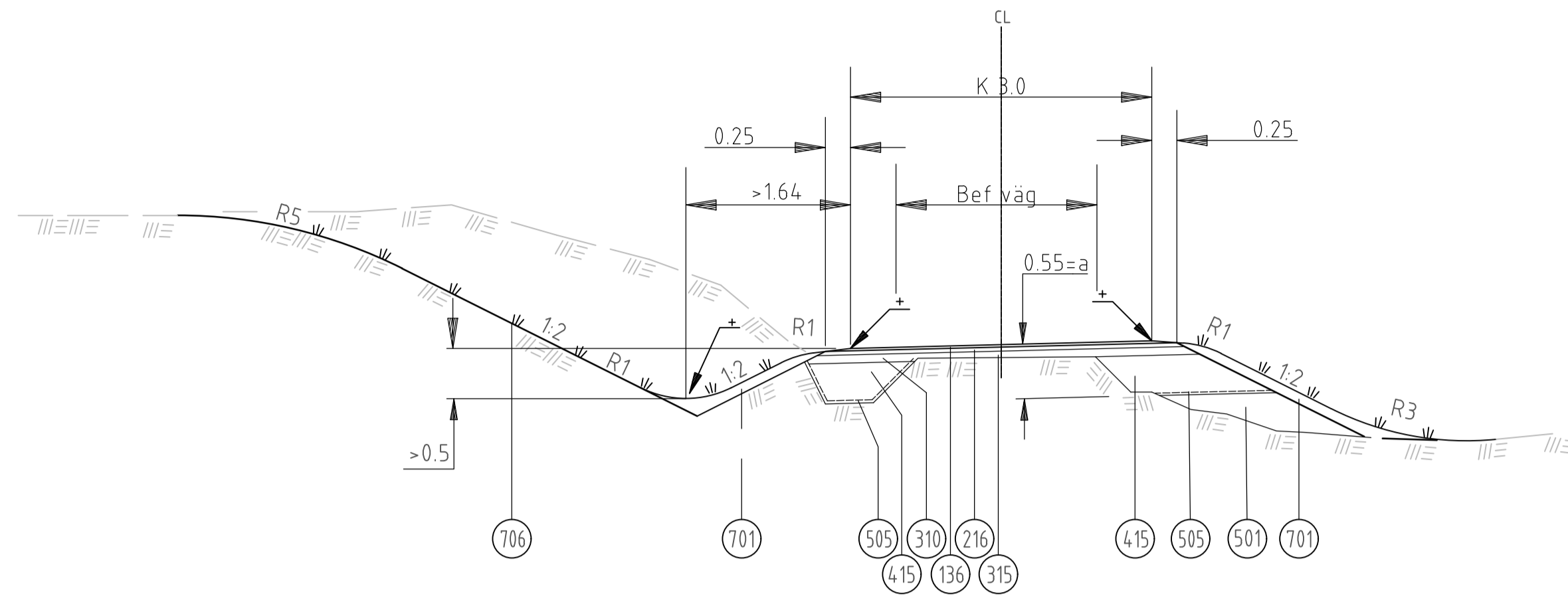
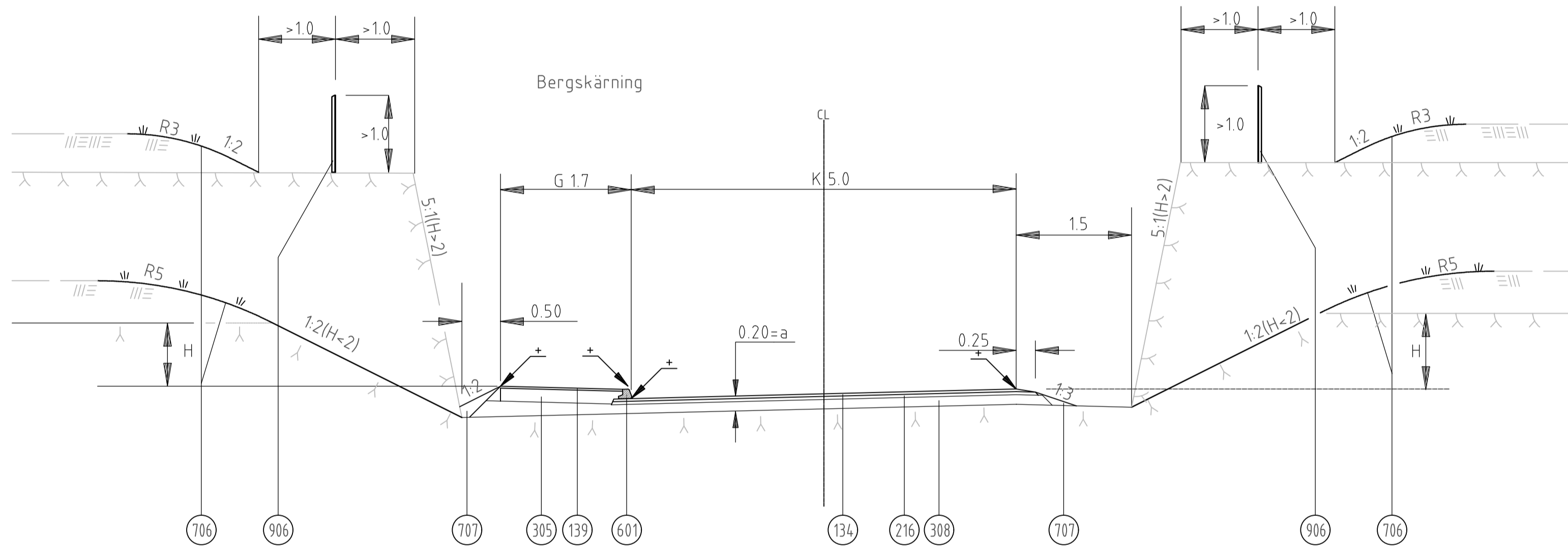


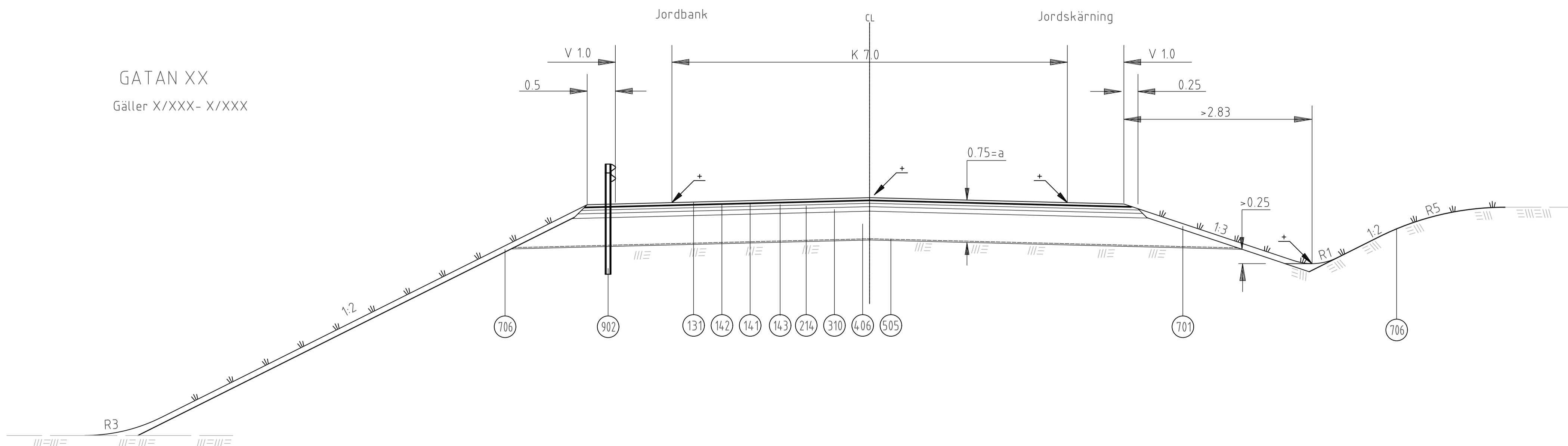
GATAN XX
Gäller X/XXX- X/XXX



GATAN XX
Gäller X/XXX- X/XXX



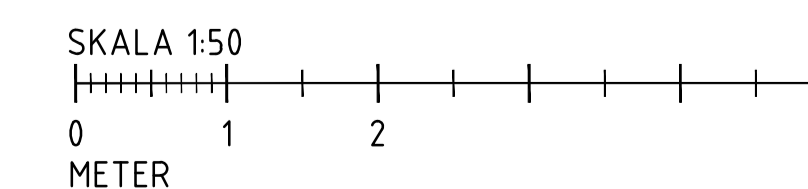
GATAN XX
Gäller X/XXX- X/XXX



NR	BENÄMNING	MATERIAL	AMA-KOD	TJOCKLEK MM	ANMÄRKNING
131	Beläggning	Asfaltbetong, slitlager för "Övriga gator"	DCC.141	32	ÅDT k just >4000
134	Beläggning	Asfaltbetong, slitlager för "Lokalgata"	DCC.341	32	ÅDT k just <500
136	Beläggning	Asfaltbetong, slitlager för "Lokalgata"	DCC.341	24	ÅDT k just <500
139	Beläggning	Asfaltbetong, slitlager för "Gångbana"	DCC.341	40	
141	Beläggning	Justerlager	DCC.131 DCC.231 DCC.331	(16)	Utgår vid 1 skede
142	Beläggning	Justerlager	DCC.131 DCC.231 DCC.331		
143	Beläggning	Bindlager	DCC.121 DCC.221	68	
214	Bärlager, bundet	Bundet bärlager, 1 lager	DCC.111 DCC.211 DCC.311	60	
216	Bärlager, bundet	Bundet bärlager, 1 lager	DCC.111 DCC.211 DCC.311	40	
305	Bärlager, obundet	Krossmaterial	DCB.31	160	
308	Bärlager, obundet	Krossmaterial	DCB.31	128	
310	Bärlager, obundet	Krossmaterial	DCB.31	80	
315	Bärlager, obundet	Justerlag med krossmaterial	DCB.5	<90	
406	Förstärkningslager	Krossmaterial	DCB.2	510	
415	Förstärkningslager	Krossmaterial	DCB.2	401	
501	Fyllning, jord	Mineraljord	CEB.112		
505	Geotextil	Bruksklass N4	DBB.3111		TH kap 12J
601	Kantstöd	Betonkantsten, Btq B	DEC.2		120 mm synligt
701	Beklädnad	Växtjord och sådd	DCL.1	100	
706	Beklädnad	Sprutsådd	DDB.13		
707	Beklädnad	Stödremsa krossmaterial 0-20	DCB.6		
902	Räcke	Vägräcke EU2	DEG.1		TH kap 12MA
906	Stängsel	Vid bergsstup, nätstängsel H=1.0 m	DEG.3		

För fler materiallager i vägsektioner se TH kap 12CE1.13

+ = höjdsatt punkt



Göteborgs Stad
Stadsmiljöförvaltningen

STANDARDDRITNING
Ytterstad, exempel
Normalsektioner

Beslutad av Avdelning: Planering och investering
Ansvarig Enhet: Projektledning 2

FORMAT: A1
SKALA: 1:50
RITNINGNUMMER: 4561
REV: 0

Göteborgs Stad
TH 2022.3
PLÖ: 2022-11-01 13:46 RYDÖV, JOHANNA