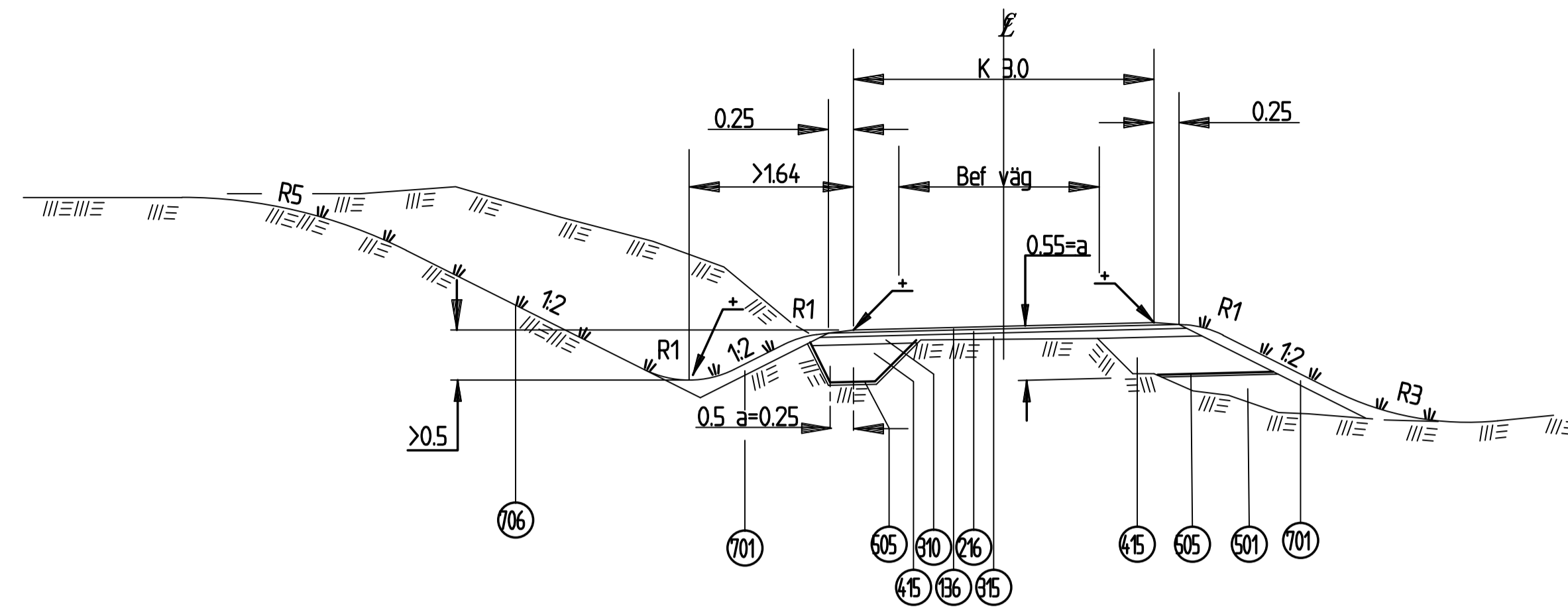


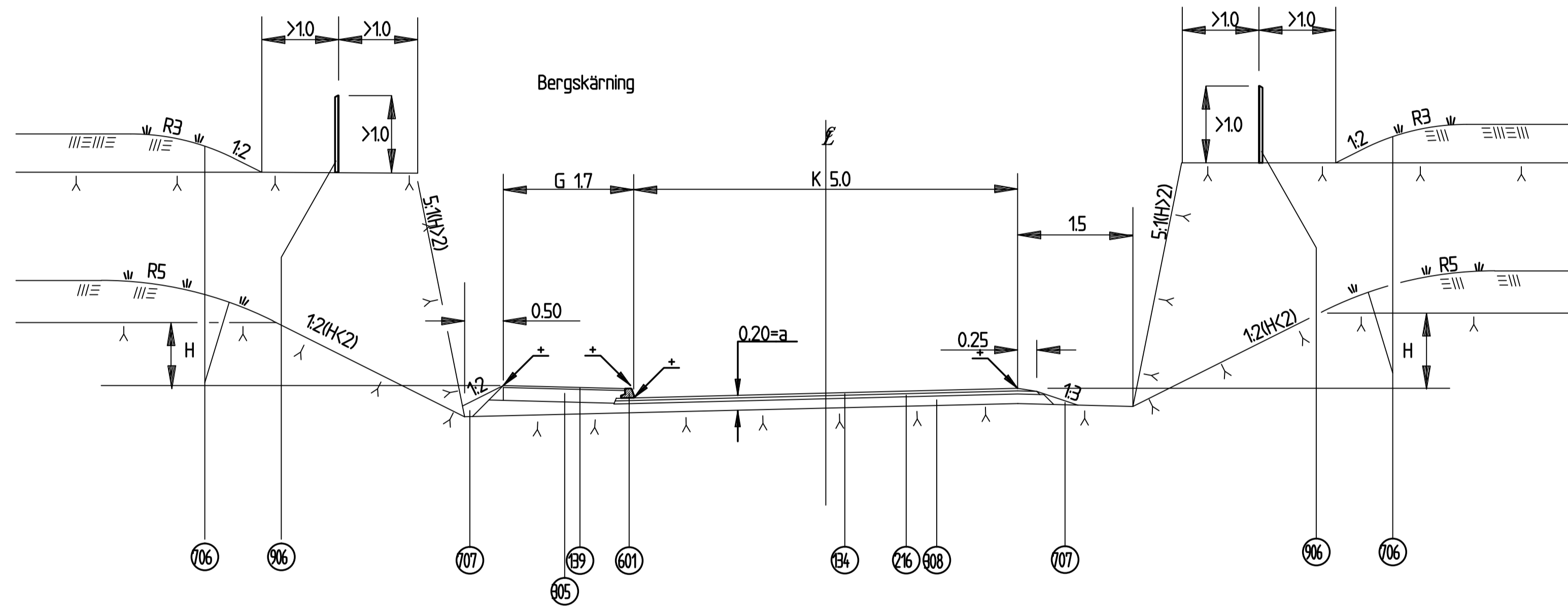
Gatan XX

Gäller x/xxx - x/xxx



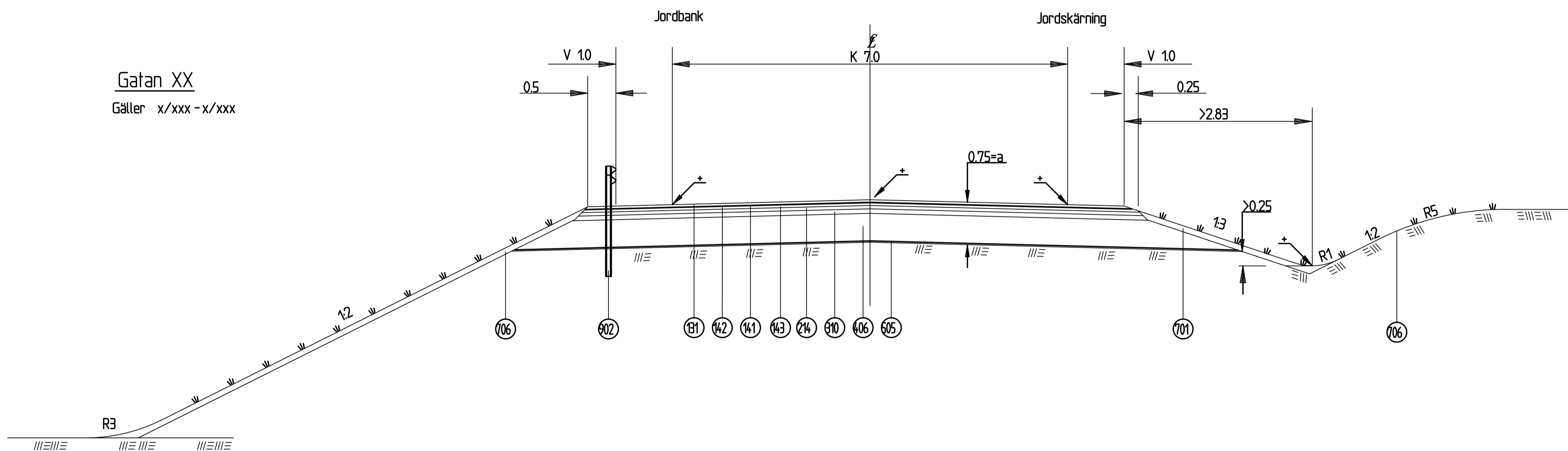
Gatan XX

Gäller x/xxx - x/xxx



Gatan XX

Gäller x/xxx - x/xxx



↑ = höjdsalt punkt

EXEMPEL, RITNINGSMANER

| K | 2017-10-16 | Uppdaterat kapitelnamn för hänvisning till TH | SH |
|-----|------------|---|-------------------|
| J | 2017-04-18 | Ändrade AMA-koder | SH |
| I | 2016-04-15 | Text materiallager i vägsektioner | SH |
| H | 2014-12-09 | AMA-koder | LJb |
| G | 2013-04-15 | Justering text och hänvisning, 134, 136 | LJ |
| F | 2013-02-06 | Justering text och hänvisning | FW |
| E | 2012-02-10 | AMA-Koder | HI |
| D | 2012-01-25 | matr.tabell nr: 131, 139, 143, 216 och 305 | HI |
| C | 2012-01-11 | Sektionsbredd | HI |
| B | 2009-02-01 | ATB Väg - VVTK Väg | RA |
| A | 99-09-16 | Tabelltext och sektioner | RA |
| Rev | Antal rev | Rev datum | Rev godkänd |
| U1 | | Rev omfattning | Verkens rev datum |

UPPRÄTTAD FÖR Göteborgs Stad Trafikkontoret

STANDARDRITNING
YTTERSTAD, EXEMPEL
NORMALSEKTIONER

| | | |
|-------------------------------|----------------------|--------------------------|
| HANDELEGARE ROLF ANDERSSON | VERIFIERAD | HAFT DEL |
| DWG-FIL -4561 | RITAD/KONSTR RA | DRG B63/93 |
| GODKÄND GÖTEBORGS 93-12-01 | SKALA 1:50 vid A1 | OBJEKTSNR 131/93-4561 |

| NR | BENÄMNING | MATERIAL | AMA-KOD | TYCKLEK | ANMÄRKNING |
|-----|--------------------|--|-------------------------------|---------|-------------------|
| 131 | Beläggning | Asfalbelag, slitlager för "Övriga gator" | DCC.141 | 32 | ADT k just >400 |
| 134 | Beläggning | Asfalbelag, slitlager för "Lokalgata" | DCC.341 | 32 | ADT k just <500 |
| 136 | Beläggning | Asfalbelag, slitlager för "Lokalgata" | DCC.341 | 24 | ADT k just <500 |
| 139 | Beläggning | Asfalbelag, slitlager för "Gångbana" | DCC.341 | 40 | |
| 141 | Beläggning | Justertager | DCC.131 DCC.231 DCC.331 | (16) | Utgår vid 1 skede |
| 142 | Beläggning | Justertager | DCC.131 DCC.231 DCC.331 | | |
| 143 | Beläggning | Bindlager | DCC.121 DCC.221 | 68 | |
| 214 | Bärlager, bundet | Bundet bärlager, 1 lager | DCC.111 DCC.311 | 60 | |
| 216 | Bärlager, bundet | Bundet bärlager, 1 lager | DCC.111 DCC.211 DCC.311 | 40 | |
| 305 | Bärlager, obundet | Krossmaterial 0-40 | DCB.31 | 160 | |
| 308 | Bärlager, obundet | Krossmaterial 0-40 | DCB.31 | 128 | |
| 310 | Bärlager, obundet | Krossmaterial 0-40 | DCB.31 | 80 | |
| 315 | Bärlager, obundet | Justering med krossmaterial 0-20 | DCB.5 | <90 | |
| 406 | Förstärkningslager | Krossmaterial 0-125 | DCB.2 | 510 | |
| 415 | Förstärkningslager | Krossmaterial 0-125 | DCB.2 | 401 | |
| 501 | Fyllning, jord | Mineraljord | CEB.112 | | |
| 505 | Geotextil | Bruksklass N4 | DBB.3111 | | TH kap 12J ◀ K |
| 601 | Kantstöd | Betongkantsten, Btg B | DEC.2 | | 120 mm synligt |
| 701 | Beklädnad | Växtjord och sådd | DCL.1 | 100 | |
| 706 | Beklädnad | Sprutsådd | DDB.13 | | |
| 707 | Beklädnad | Sjödrensad krossmaterial 0-20 | DCB.6 | | |
| 902 | Räcke | Vägräcke FU2 | DEG.1 | | TH kap 12MA ◀ K |
| 906 | Stängsel | Vid bergsstup, nätstängsel H=10 m | DEG.3 | | |

För fler materiallager i vägsektioner se TH kap 12CE1.13 ◀ K