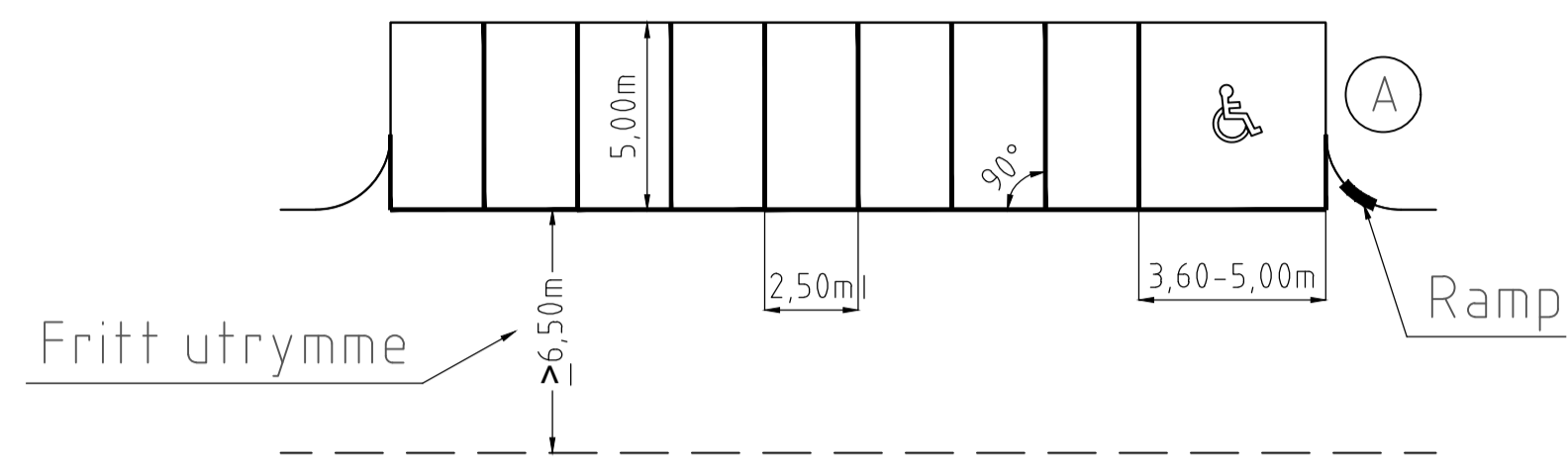
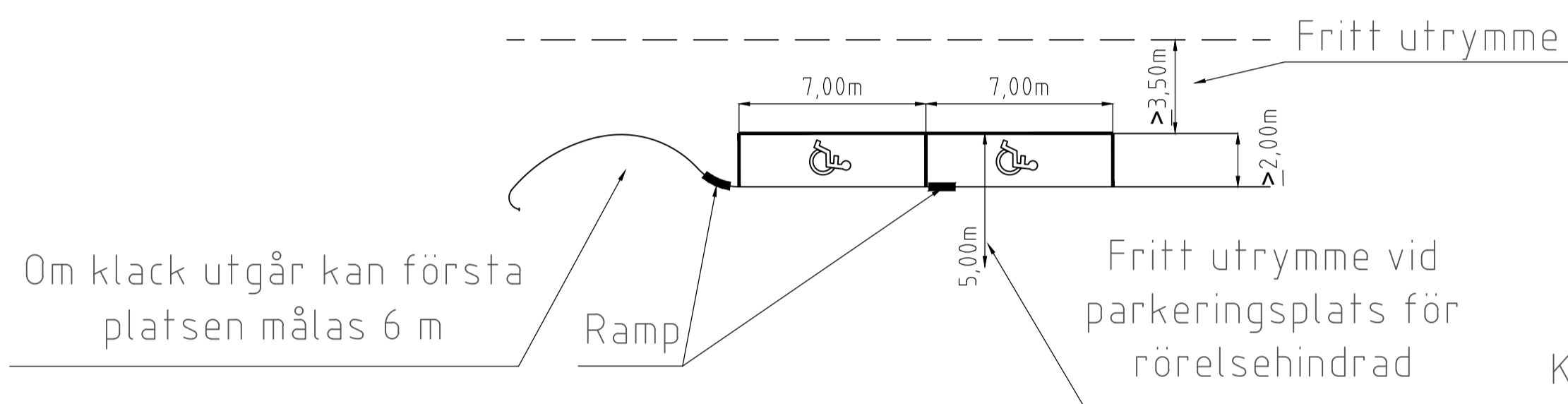


VINKELRÄT PARKERING

Tvärparkering vinkelrätt mot körbanan, 90°

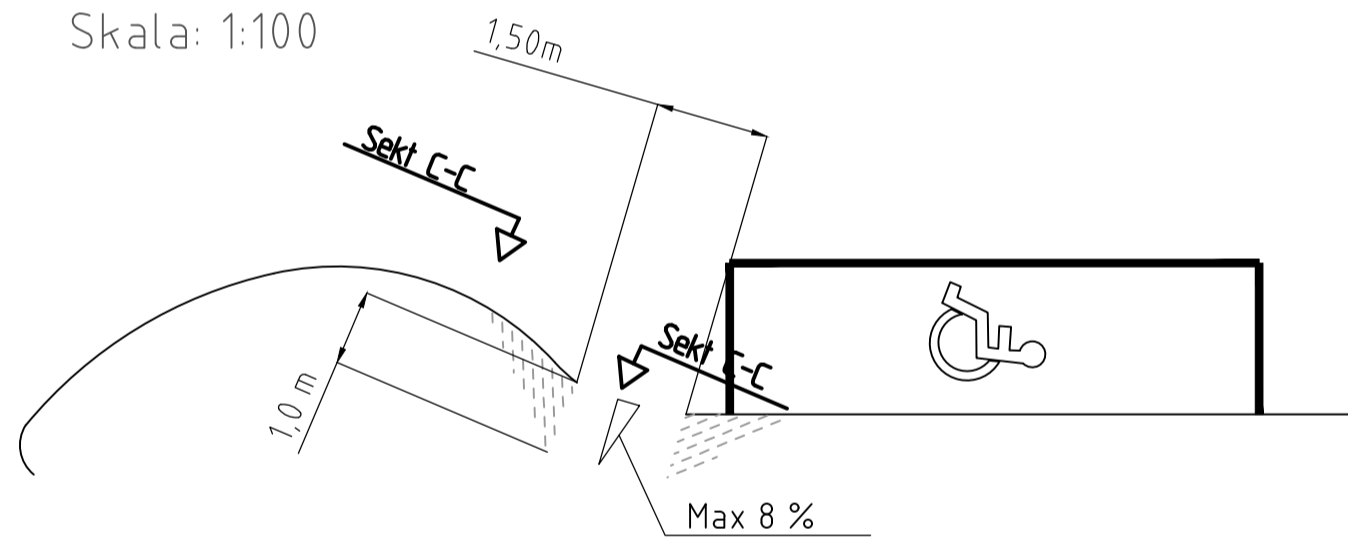


LÄNGSPARKERING



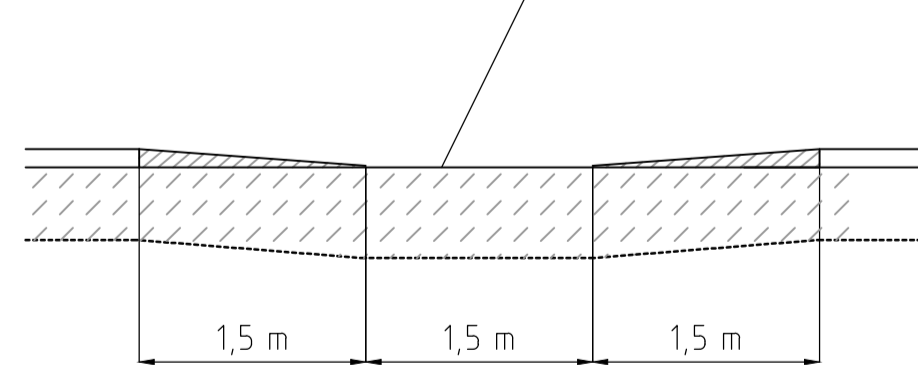
Ramp för parkeringsplats för rörelsehindrad

Skala: 1:100

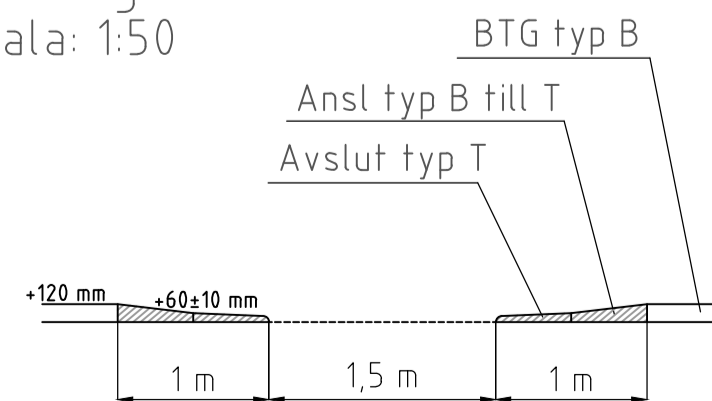


Sekt C - C

Granitkantsten
Skala: 1:50

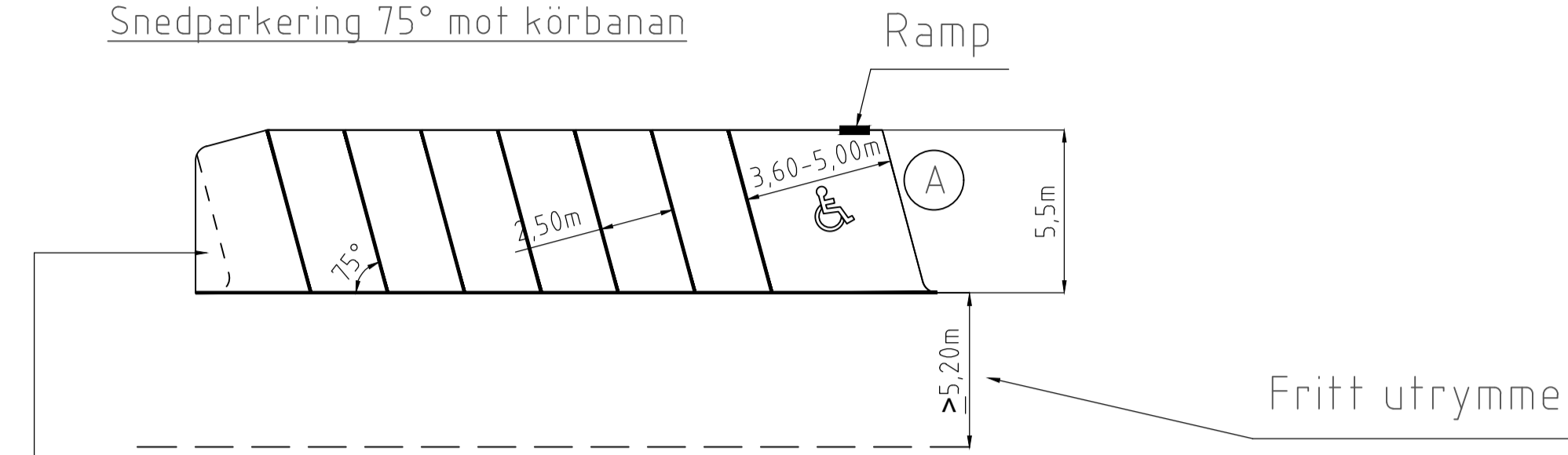


Betongkantstöd
Skala: 1:50

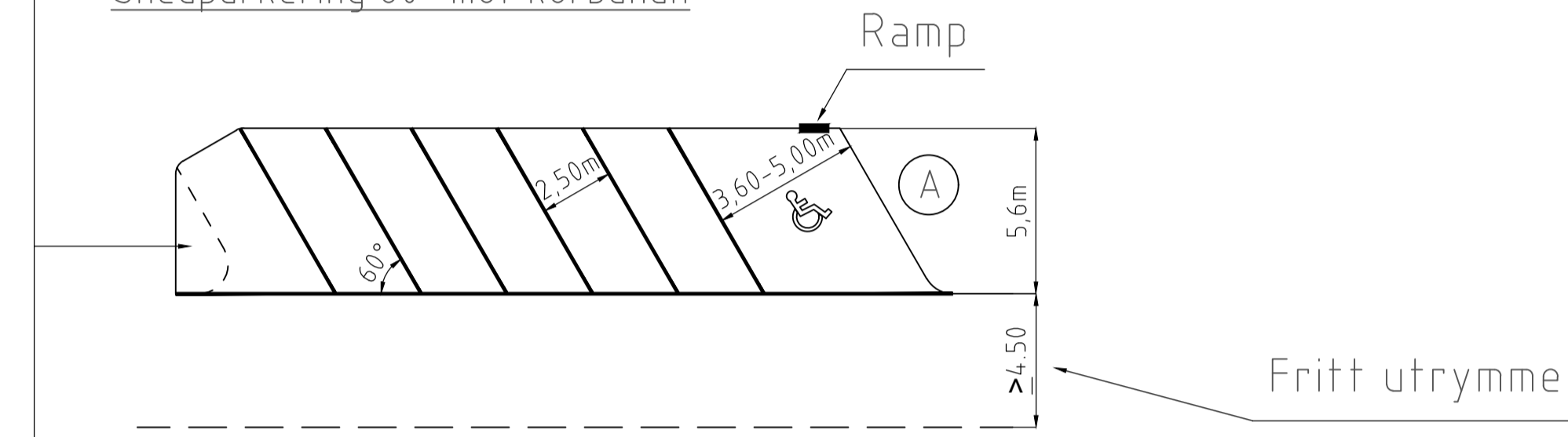


SNEDPARKERING

Snedparkering 75° mot körbanan

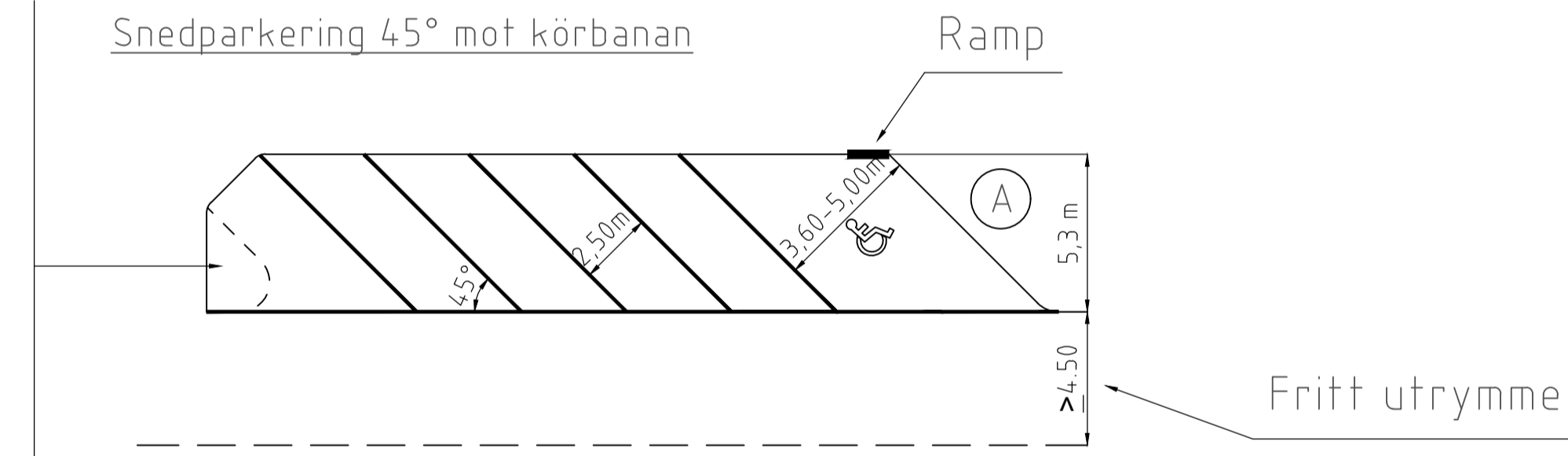


Snedparkering 60° mot körbanan

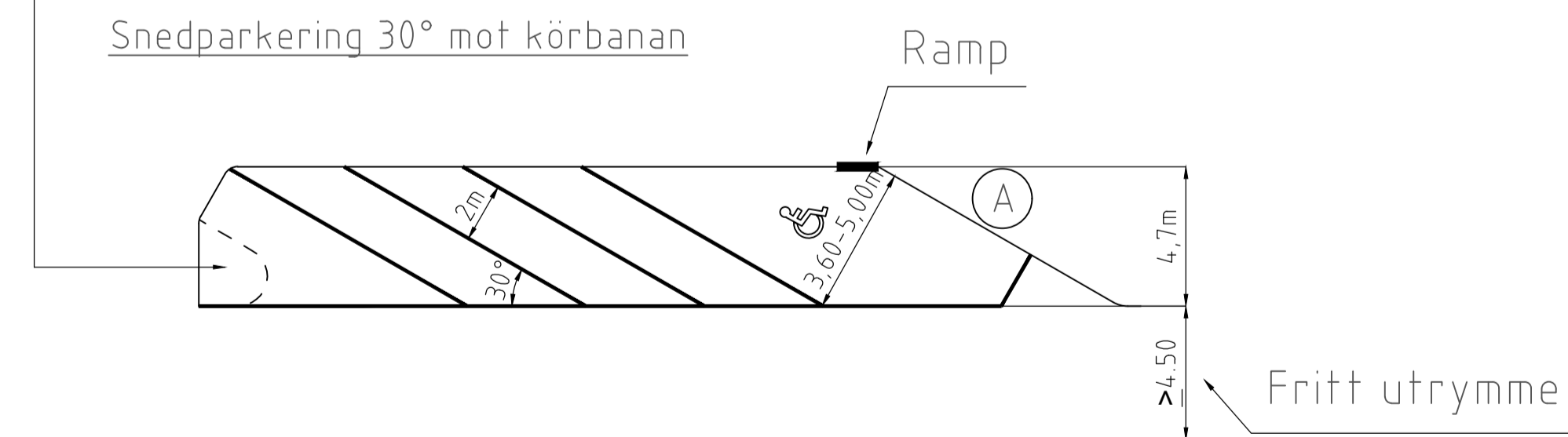


Klack kan byggas intill parkeringsplats för rörelsehindrad

Snedparkering 45° mot körbanan



Snedparkering 30° mot körbanan



Anvisningar

Parkeringsplats för rörelsehindrade (PRH-plats) placeras med fördel i ytterkant av parkeringsrad för att enklare ordna ramp.

Platser markerade för rörelsehindrade motsvarar 2 st normala platser så att ommätning vid tillkommande/slopade PRH-platser blir minimal.

Symbol PRH-plats centreras i parkeringsrutan.

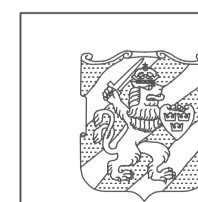
Ramp

"Asfaltscigarr" användas endast i undantagsfall i befintliga miljöer.

A Om fritt utrymme $\geq 1,4$ m finns på klacken kan markerad parkeringsplats för rörelsehindrad minskas till 3,6 m.



A



Göteborgs
Stad

STANDARDRITNING
PARKERINGSPLATSER, UTFORMNING
PRINCIPER

Trafikkontoret

Beslutad av Avdelning: Stadens användning

Ansvarig Enhet: Parkering

FORMAT SKALA: A1 VAR

RITNINGNUMMER: 4560

REV: F

Göller fr.o.m TH 2022.2
PLÖ: 2022-09-26 22:38 RYDLOV, JOANNA