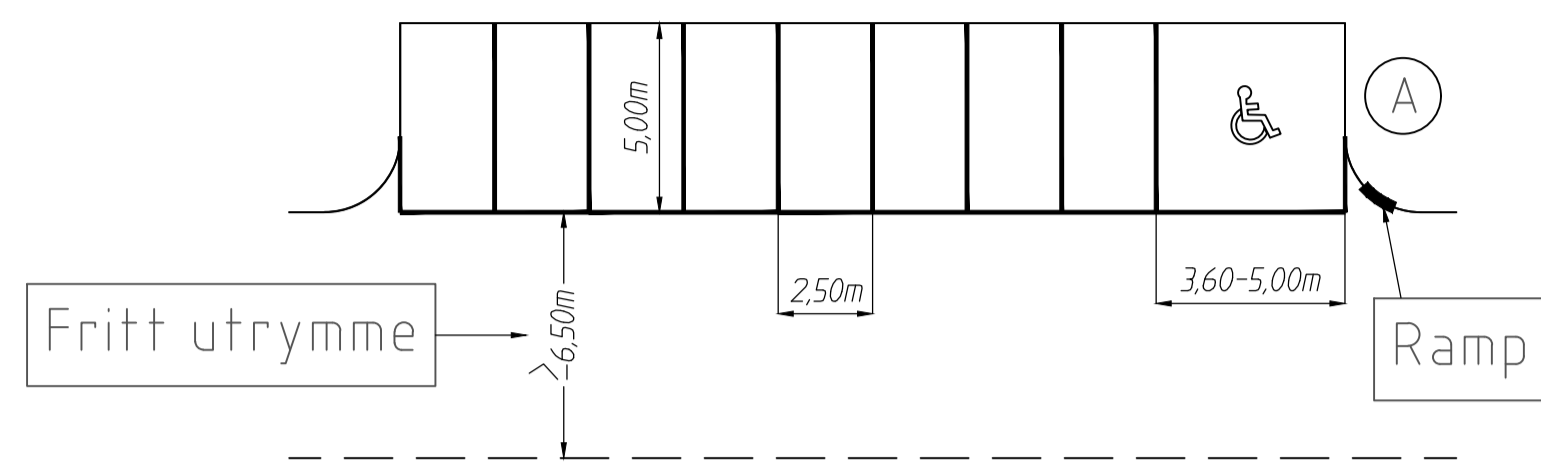
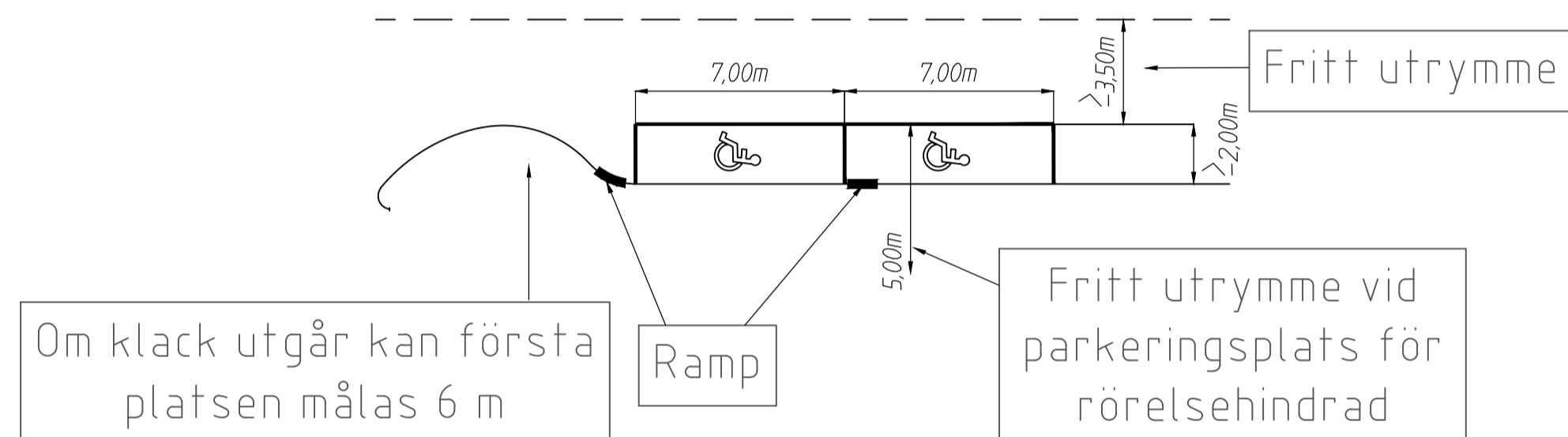


VINKELRÄT PARKERING

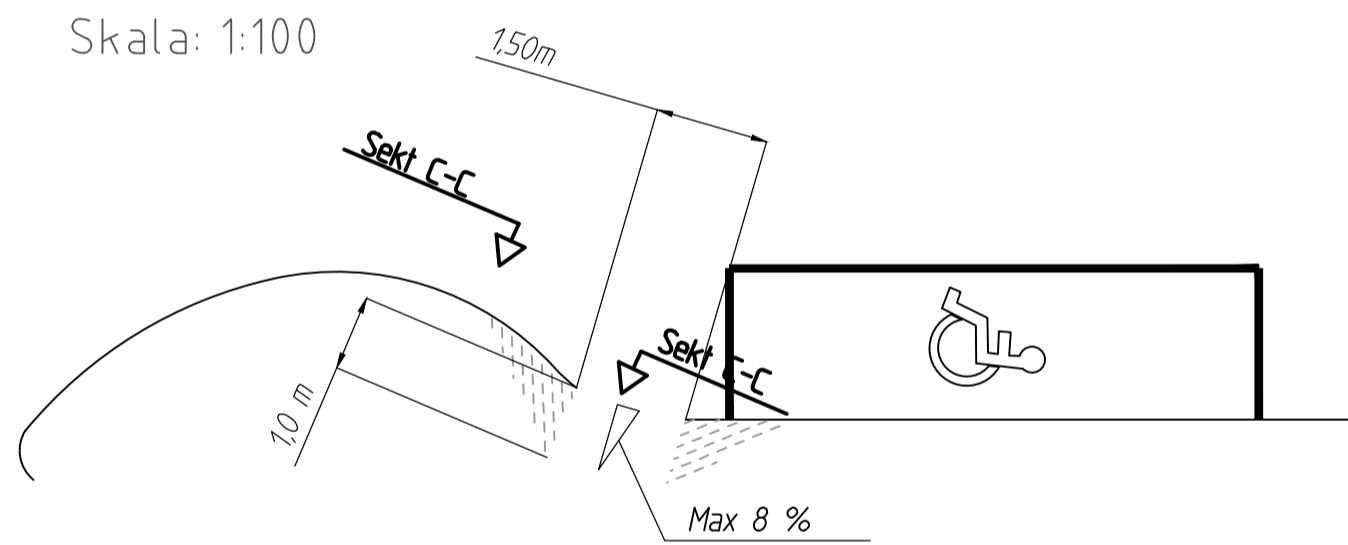
Tvärparkering vinkelrätt mot körbanan, 90°



LÄNGSPARKERING

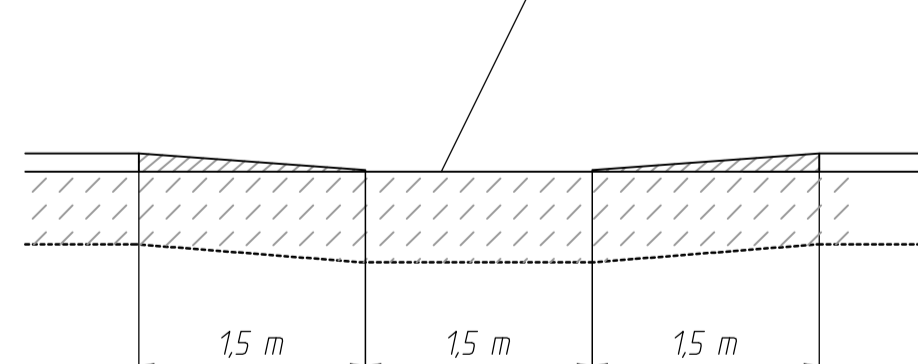


Ramp för parkeringsplats för rörelsehindrad
Skala: 1:100

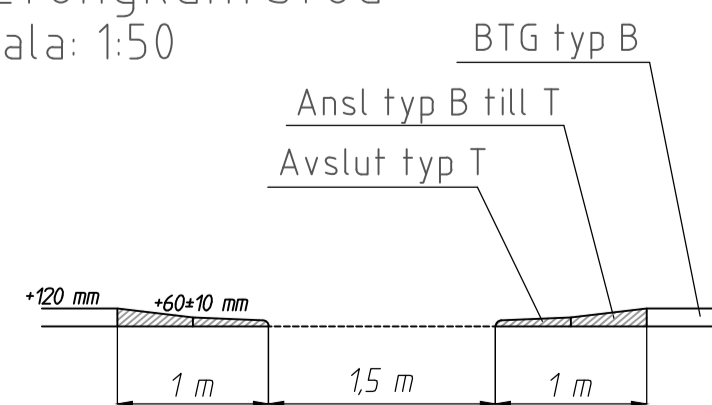


Sekt C - C

Granitkantsten
Skala: 1:50

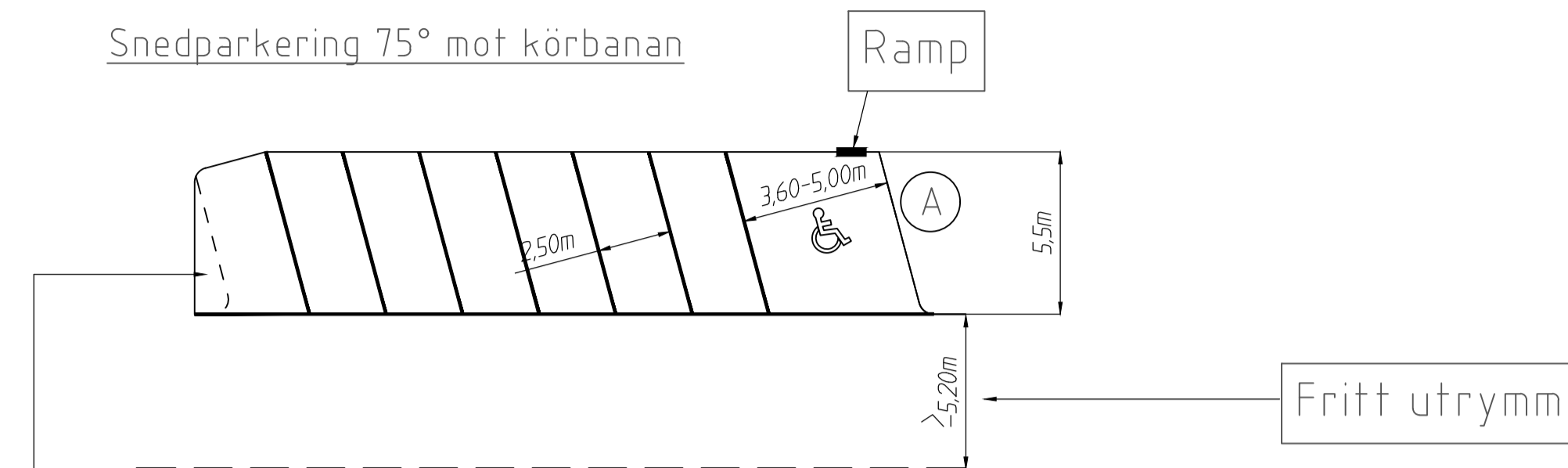


Betongkantstöd
Skala: 1:50

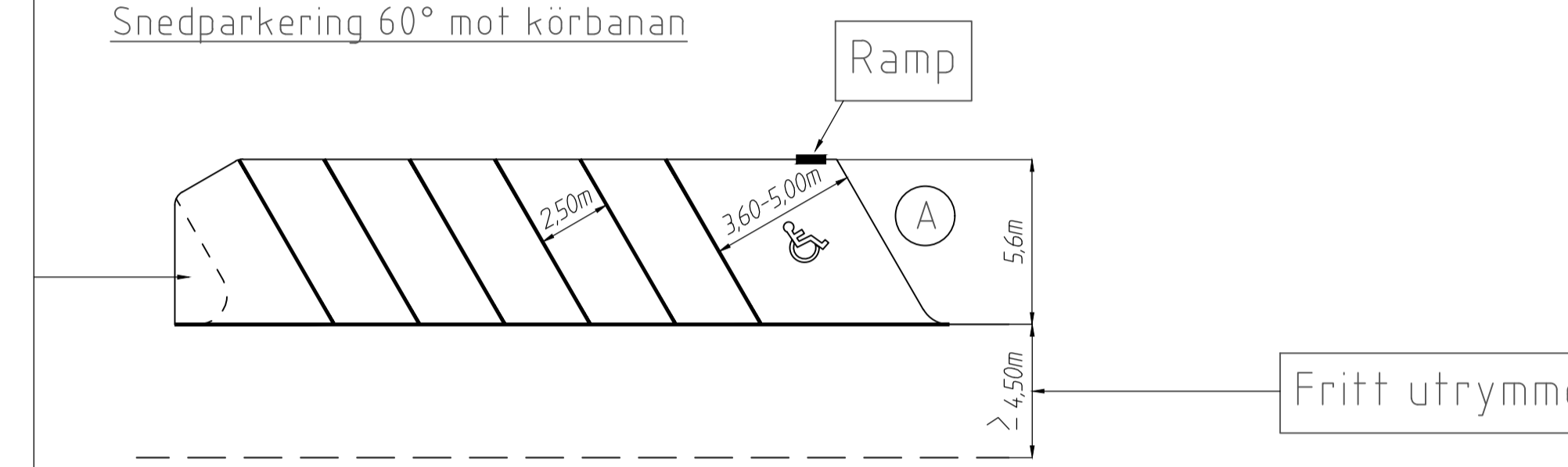


SNEDPARKERING

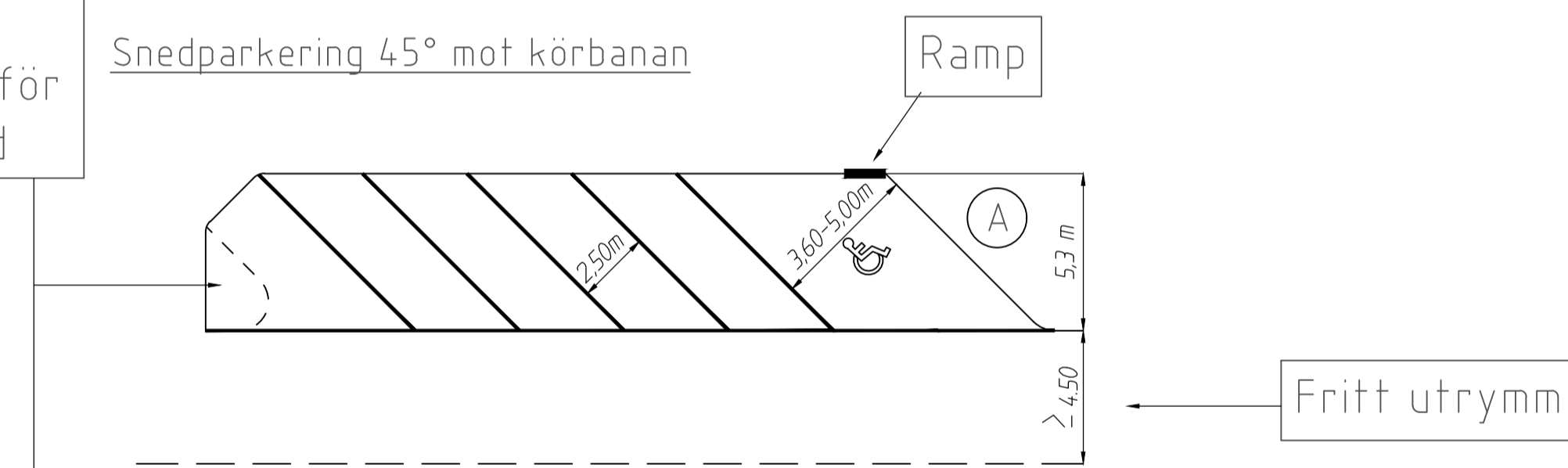
Snedparkering 75° mot körbanan



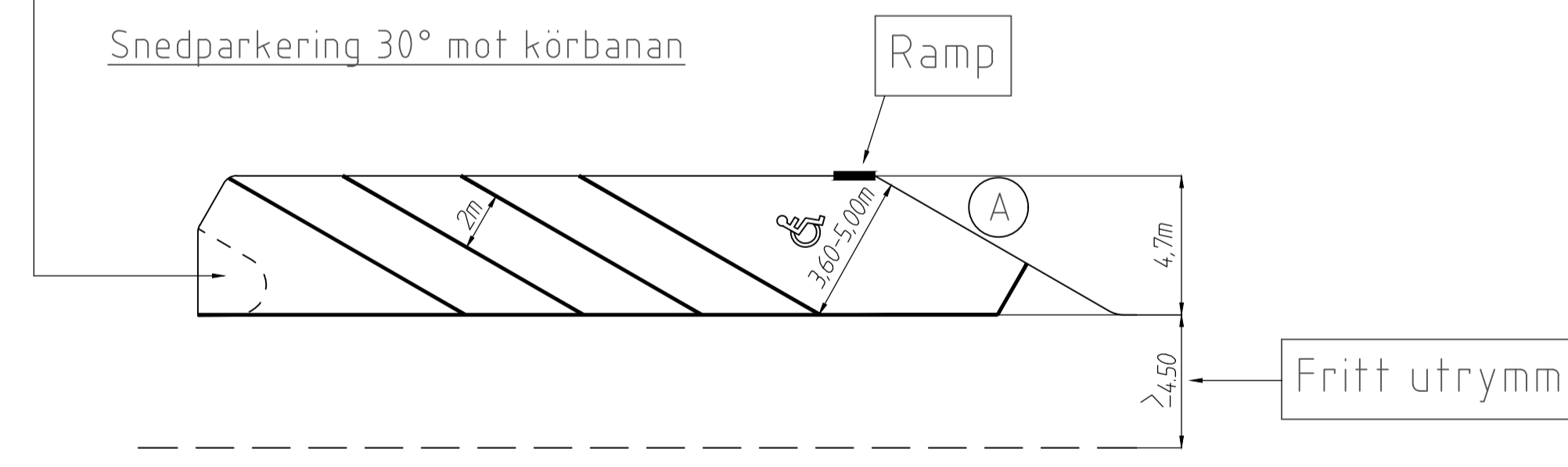
Snedparkering 60° mot körbanan



Snedparkering 45° mot körbanan



Snedparkering 30° mot körbanan



Anvisningar

Parkeringsplats för rörelsehindrade (PRH-plats) placeras med fördel i ytterkant av parkeringsrad för att enklare ordna ramp.

Platser markerade för rörelsehindrade motsvarar 2 st normala platser så att ommålning vid tillkommande/slopade PRH-platser blir minimal.

Symbol PRH-plats centreras i parkeringsrutan.

Ramp

"Asfaltscigarr" användas endast i undantagsfall i befintliga miljöer.

Om fritt utrymme $\geq 1,4$ m finns på klacken kan markerad parkeringsplats för rörelsehindrad minskas till 3,6 m.

Klack kan byggas intill parkeringsplats för rörelsehindrad

		STANDARDRITNING PARKERINGSPLATSER, UTFORMNING PRINCIPER	
Beslutad av Avdelning: Parkering		RITNINGNUMMER: 4560	
Ansvarig Enhet: Trafikkontoret		FORMAT SKALA: A1 VAR	
Stadens användning: Parkering		GÖT. TR. 2022:1 REV: E	