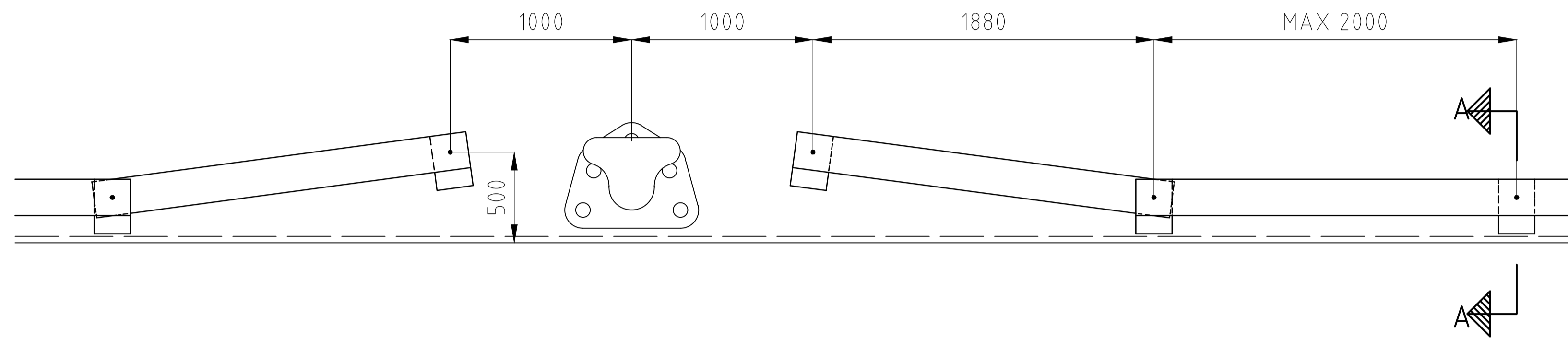


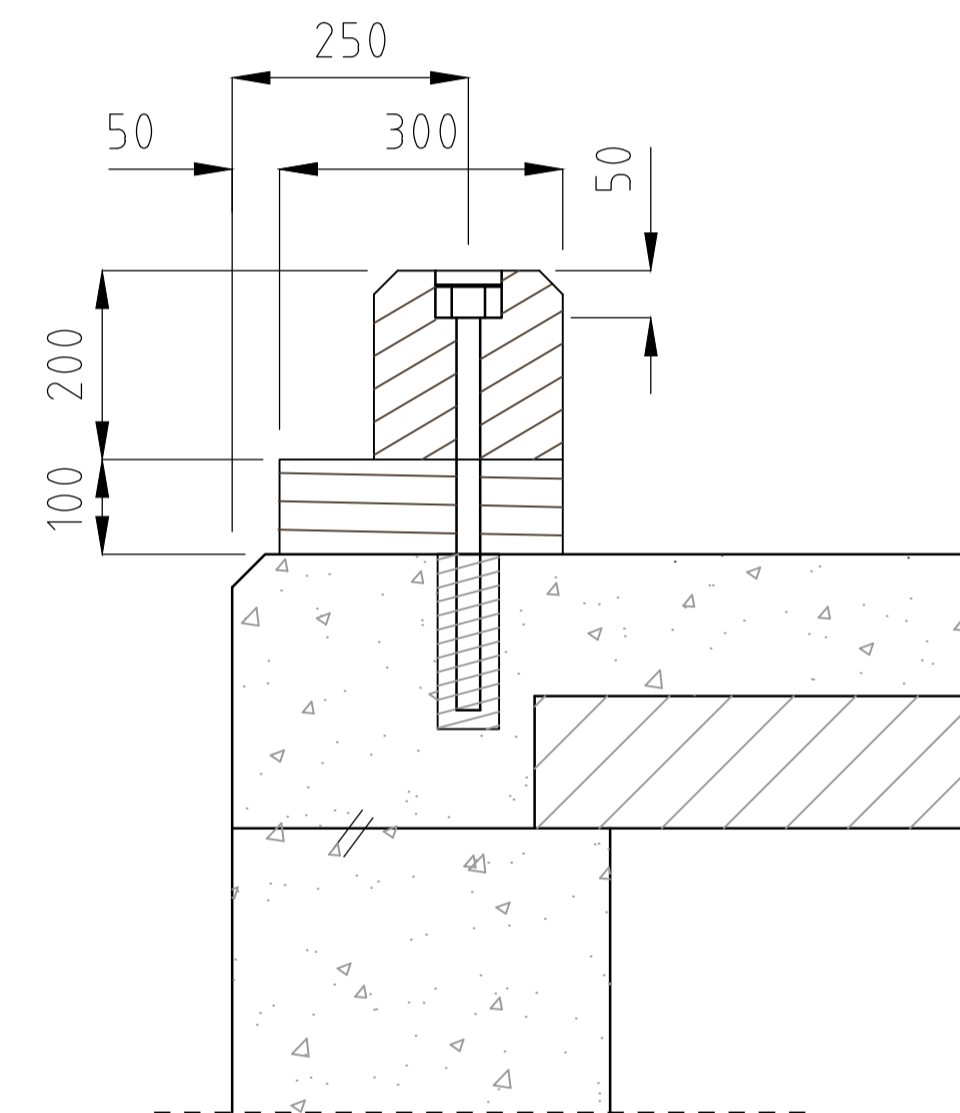
PLAN

1:20



SEKTION A-A

1:15



Mått i mm

Material

Trä: Avkörningsskydd 200x200, med avfasade överhörn
Underlägg 100x200 l=300
Kvatitet: Azobe alternativt tryckimpregnerad furu

Stål: Förankringsbult $\varnothing 25$ l=450, (kapas till l=350 fartygspollare) med spiral och bricka fabrikat BYGGMA el likv.

	Göteborgs Stad Stadsmiljöförvaltningen	STANDARDRITNING		Göller fr.o.m TH 2022.3	
		Avkörningsskydd Betongkaj			REV
Beslutad av Avdelning: Anläggning och infrastruktur	Ansvarig Enhet: Byggnadsverk Belysning	FORMAT	SKALA	RITNINGNUMMER	REV
		A1	1:20/1:15	4554	B