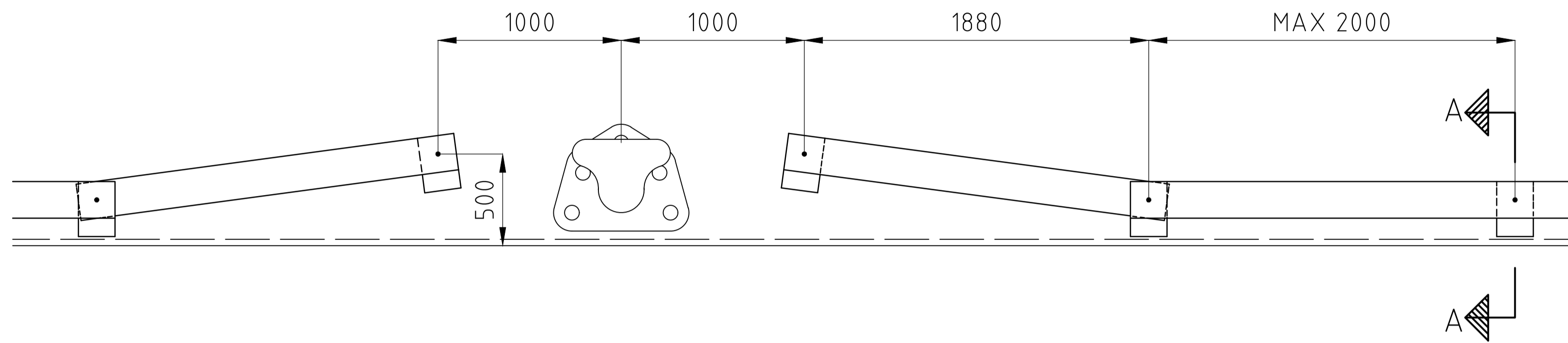


# PLAN

1:20



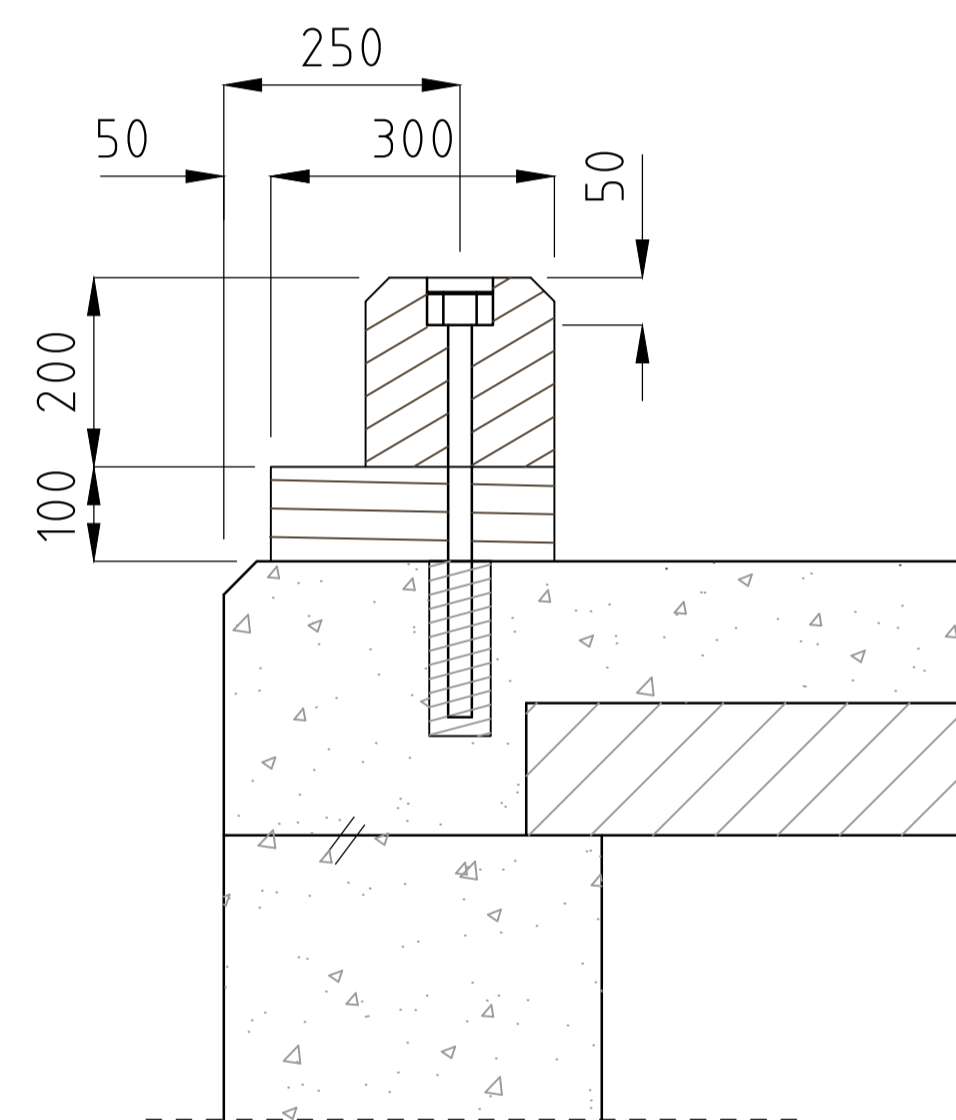
## Material

Trä: Avkörningsskydd 200x200, med avfasade överhörn  
Underlägg 100x200 l=300  
Kvatitet: Azobe alternativt tryckimpregnerad furu

Stål: Förankringsbult  $\varnothing 25$  l=450, (kapas till l=350 fartygspollare) med spiral och bricka fabrikat BYGGMA el likv.

## SEKTION A-A

1:15



Mått i mm

 <b>Göteborgs Stad</b> Stadsmiljöförvaltningen	STANDARDRITNING		Göller fr.o.m TH 2022.3
	Avkörningsskydd Betongkaj		
Beslutad av Avdelning: Ansvärlig Enhet: Anläggning och infrastruktur / Byggnadsverk Belysning	FORMAT: SKALA A1 1:20/1:15	RITNINGNUMMER 4554	B