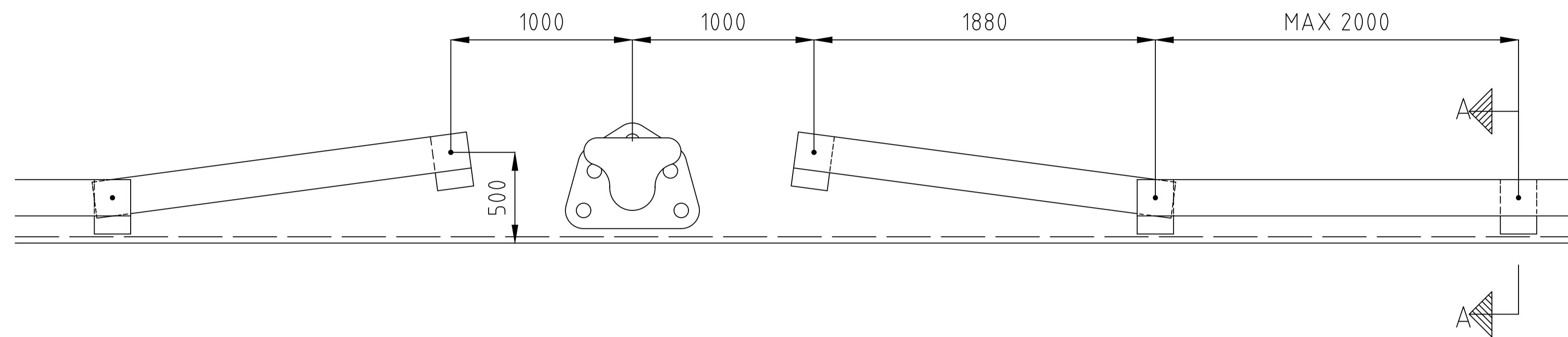


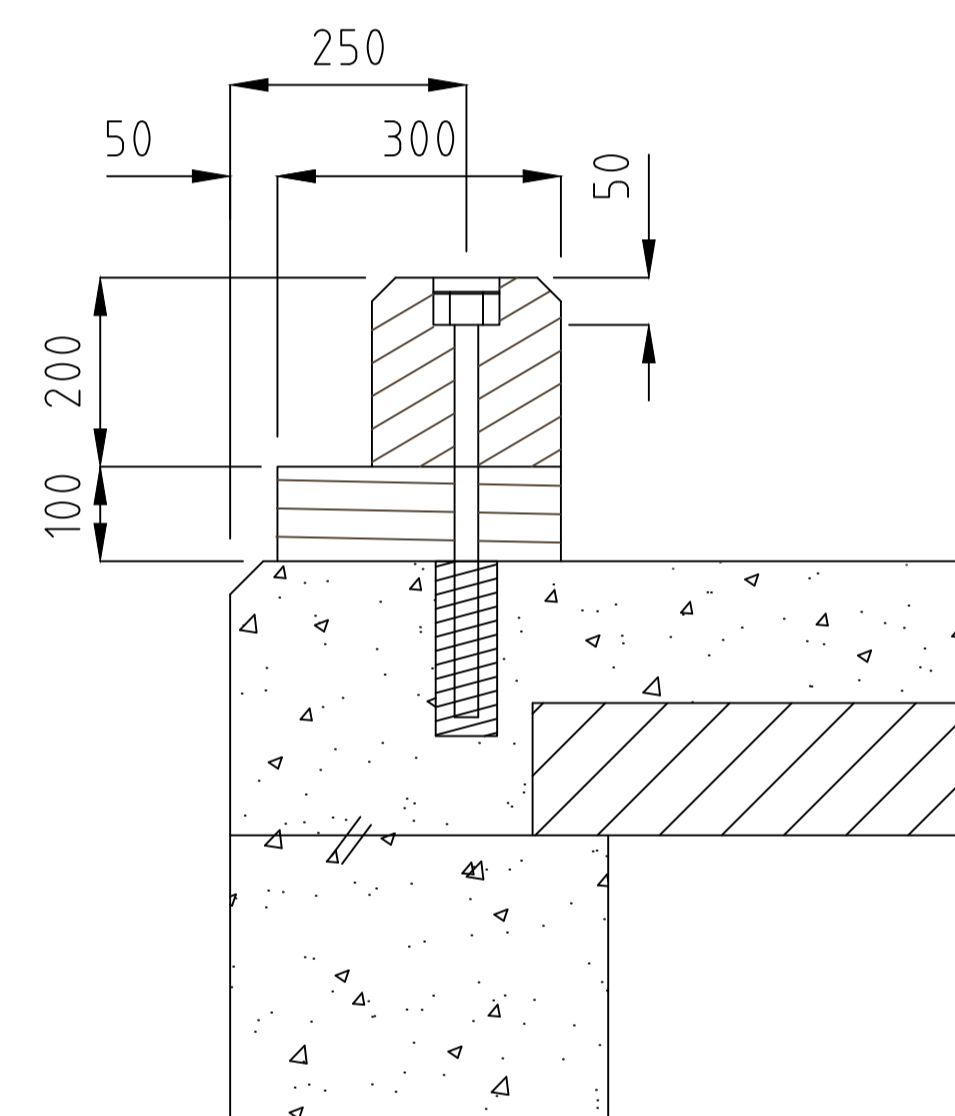
PLAN

1:20



SEKTION A-A

1:15



Material

Trä: Avkörningsskydd 200x200, med avfasade överhörn
Underlägg 100x200 l=300
Kvatitet: Azobe alternativt tryckimpregnerad furu

Stål: Förankringsbult 025 l=450, (kapas till l=350 vid fartygspollare)
med spiral och bricka fabrikat BYGGMA el likv.

Mått i mm

	Göteborgs Stad	STANDARDRITNING			
		AVKÖRNINGSSKYDD BETONGKAJ			
Trafikkontoret		FORMAT	SKALA	RITNINGSNUMMER	REV
Beslutad av Avdelning: Stadsansvariga		A1	1:20/1:15	4554	A
Ansvärlig Enhet: Byggnadsverk och Belysning					