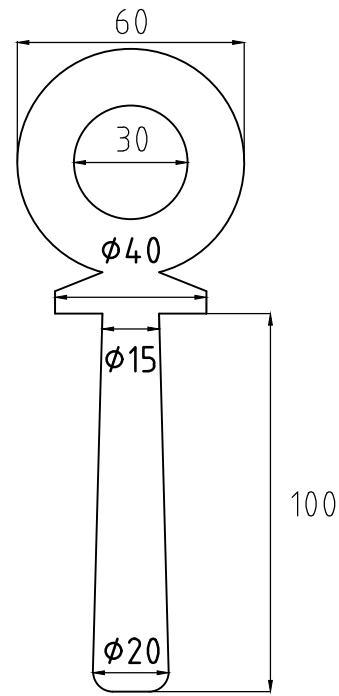


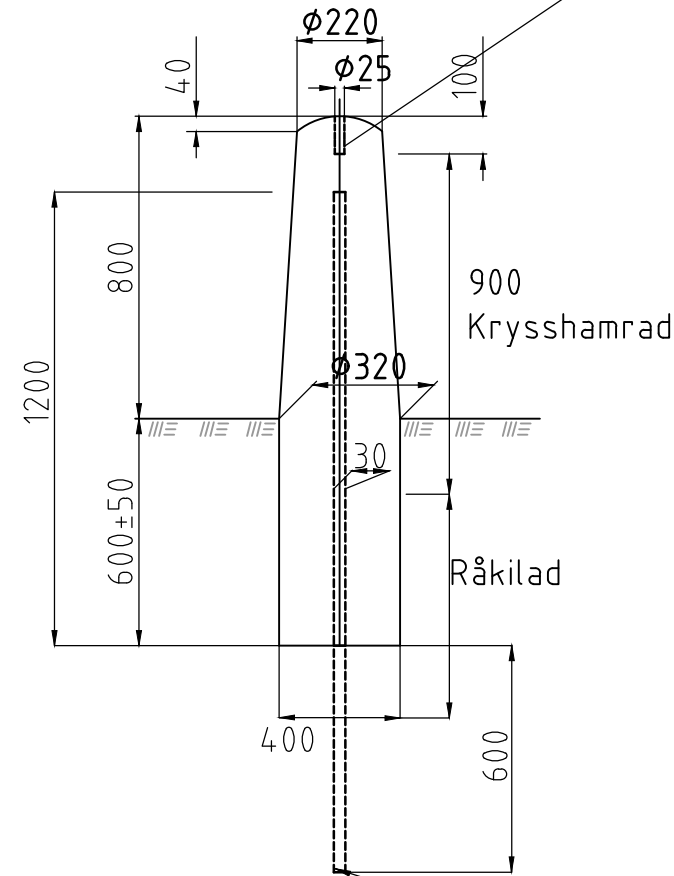
KÄTTINGÖGLA
Skala 1:2 vid A3



Mått in mm

Öglorna är smidda.
Öglorna gjuts fast med krympningsfritt ingjutningsbruk, kulör lika pollarna. Öglorna ska sitta i kättingens längdriktning.
Kättingen fästs med länkar i öglorna. S-krokar, snabbänkar, schaklar eller liknade får inte förekomma.

1. MED FÖRSTÄRKNING
Skala 1:20 vid A3



Armeringsstång l=1800 mm,
Ø 25 mm, fastgjuts med betong

Målning kätting och öglor

Förbehandling: Avfettning.

Målning:

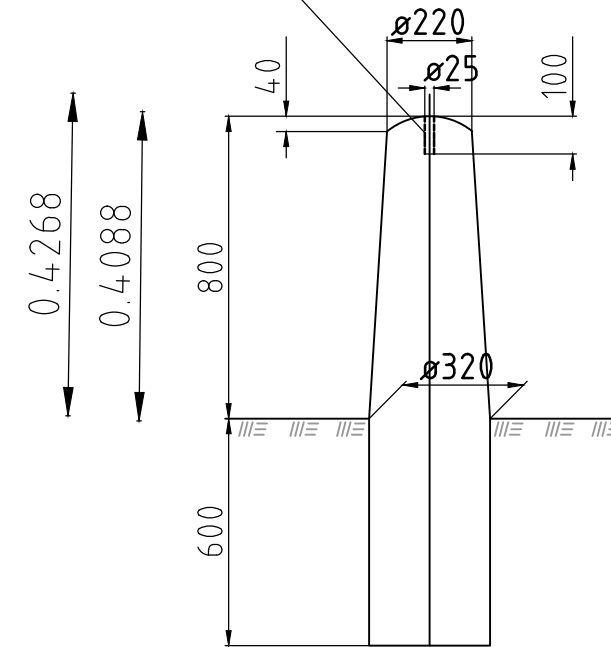
Doppning i Intercure 420, järnglimmerpigmenterad epoxi utspädd med 30 % 20-25 my lösningsmedel, svart kulör.
Kättingen ska doppas innan återrostning sker.

Efter montage: Järnglimmerpigmenterad polyuretan, halvblank, målas svart med slutkulör NCS S9000N, 80 my.

Sammanfogningslänkarna ska efter montering slipas jämna, stålborstas och målas enligt ovan.

Hål för kättingöglor
borras endast vid behov

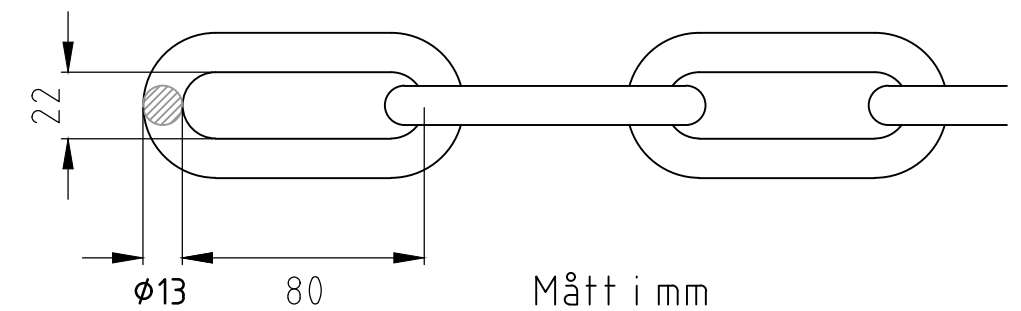
2. UTAN FÖRSTÄRKNING
Skala 1:20 vid A3



Vid uppsättning av pollare intill krönsten och rännदार längs inre vattenvägar, där bakmurar kan förväntas ska bottenmättet vara Ø350

Vid upphängning av kätting, se standardritning 2572

Ej skalenlig



Mått i mm

Pollare, färg: röd bohusgranit
Pollarnas c/c ca 5000 mm
Kättingtyp: Certex HLL-13-8 eller likvärdig.
Kättingens lågpunkt 400 mm över färdig mark

 Göteborgs Stad Stadsmitjöförvaltningen	STANDARDRITNING		Gäller fr.o.m TH 2022:3
	Granitpollare Kätting samt ögla		
Beslutad av Avdelning: Anläggning och infrastruktur Ansvarig Enhet: Byggnadsverk Belysning	FORMAT SKALA A3 1:20/1:2	RITNINGNUMMER 4551	REV F