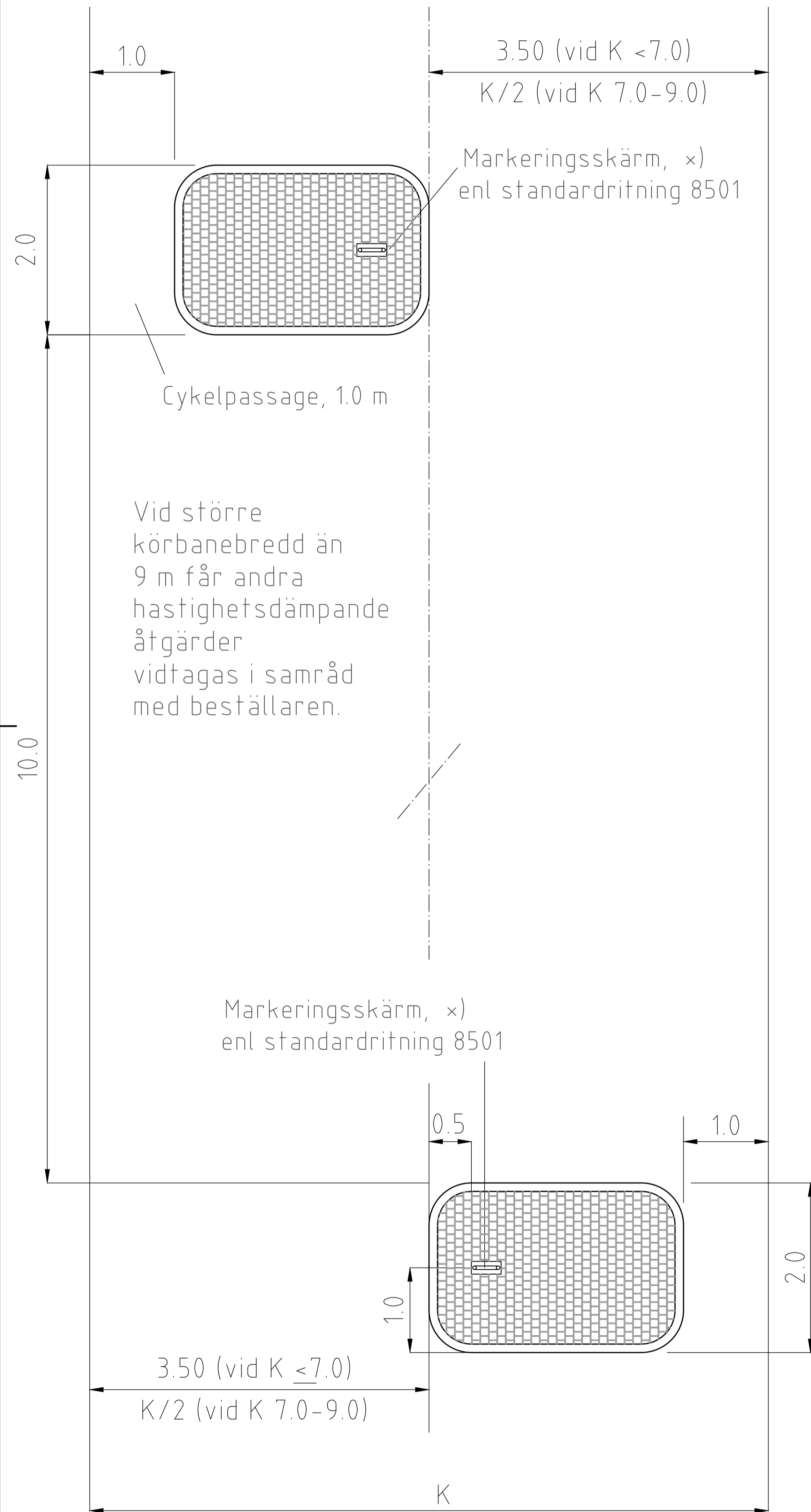


UTFORMNING FÖR KÖRBANE BREDD

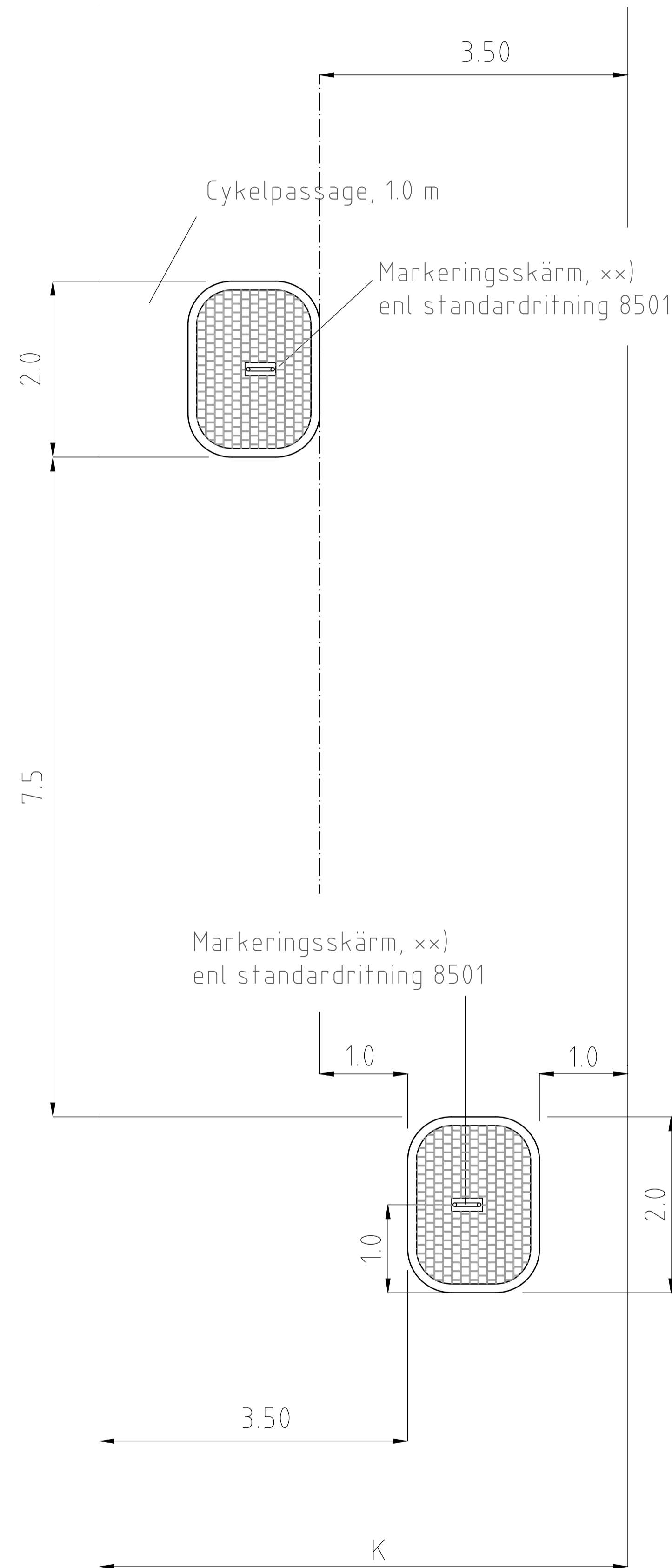
K = 7.0-9.0 m



×) Vid refugbredd \geq 2.5 m sätts 2 st skärmar

UTFORMNING FÖR KÖRBANE BREDD

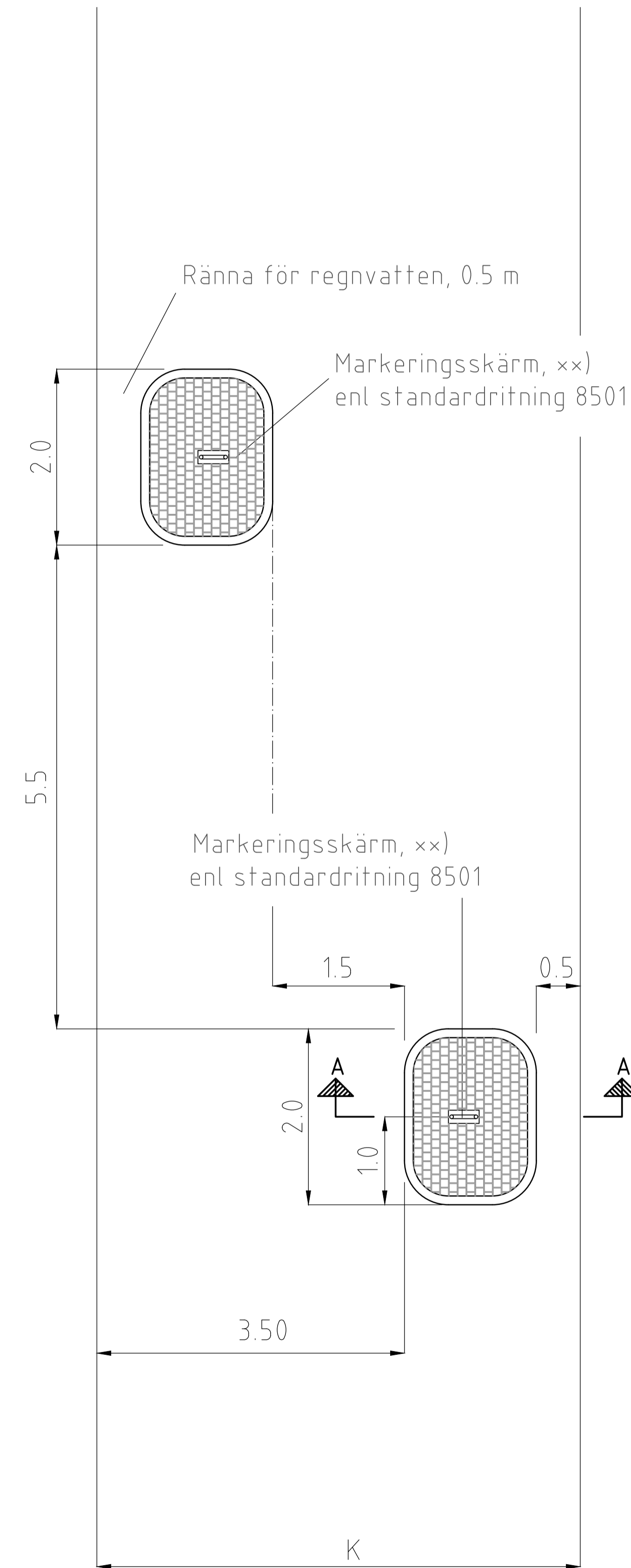
K = 6.0 m



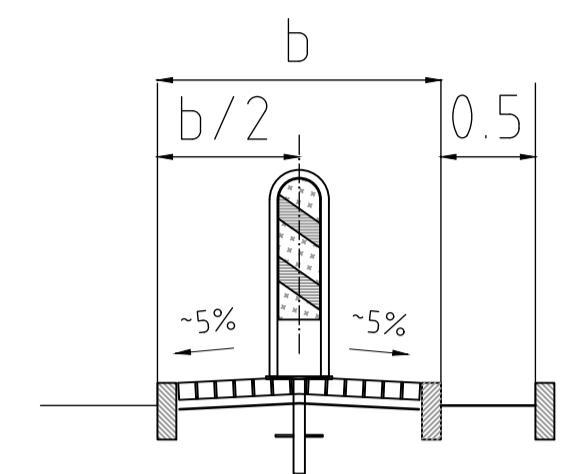
××) Skärmen centreras i refugen

UTFORMNING FÖR KÖRBANE BREDD

K = 5.5 m



Sektion A - A



Material

- Refugtytor
I samråd med beställaren bestäms ytskiktets material.
Val görs med hänsyn till
- gatumuljö
 - synbarhet
 - frakt
 - hur länge åtgärden skall bestå
 - hållbarhet
 - driftsekonomi

Alternativ:

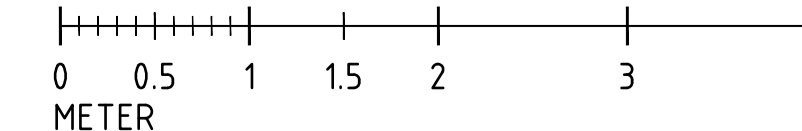
- smågatsten
- asfaltbetong (helst fylls refugvolymen helt)
- markbetong, refugvolymen fylls helt, mönster stämplas

Se även TH kap 12BA.

Kantstöd

Kantstödstyp väljs efter anv. i TH kap 12L. Om åtgärden är kortsiktig skall Btg D användas. Oavsett typ av kantstöd skall särskilt bakstöd utföras enl TH kap 12L, punkt 16. (Undantaget då refugvolymen fylls med ABS eller betong.)

SKALA 1:40



STANDARDDRITNING
SIDOFÖRSKJUTNINGAR
PRINCIPER

Beslutad av Avdelning:	Ansvarig Enhet:	FORMAT	SKALA	RITNINGNUMMER	Göller fr.o.m. TH 2022:1
Stadens användning	Stadsmiljö	A1	1:40	4547	REV F