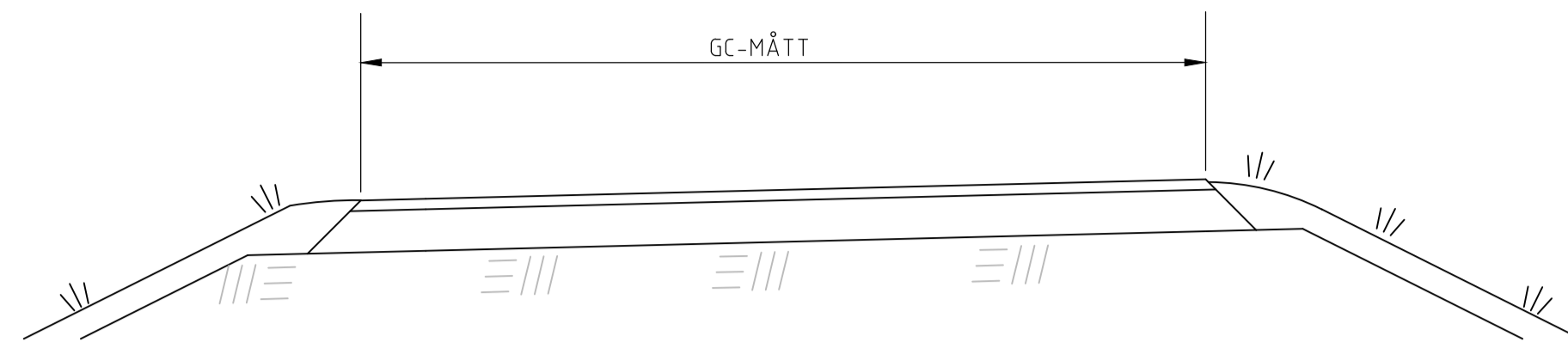


# Gc-banor

FRILIGGANDE I YTTEROMRÅDEN

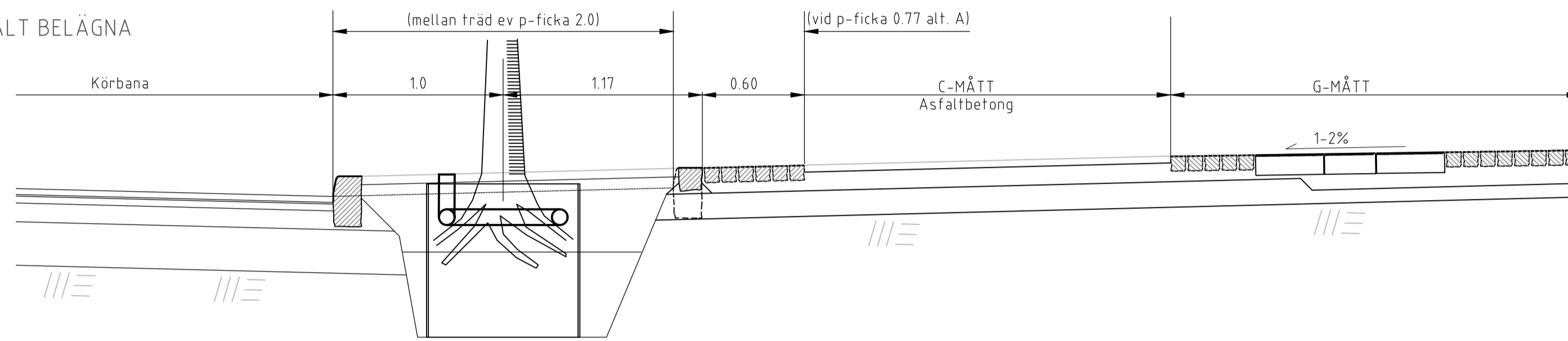


**Anvisningar**  
 Gång- och cykelbanemått, se även TH kap 3C

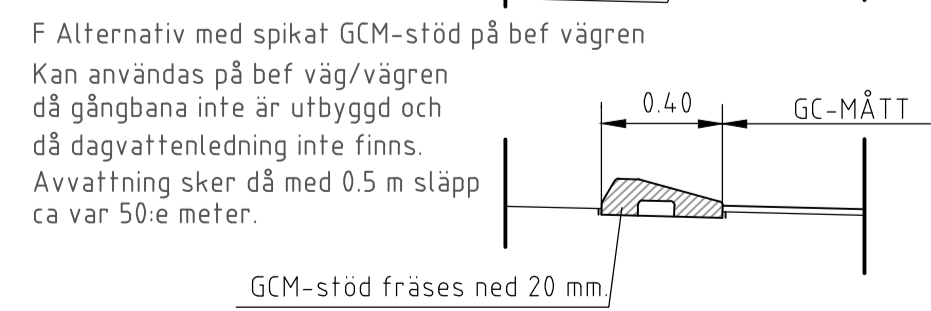
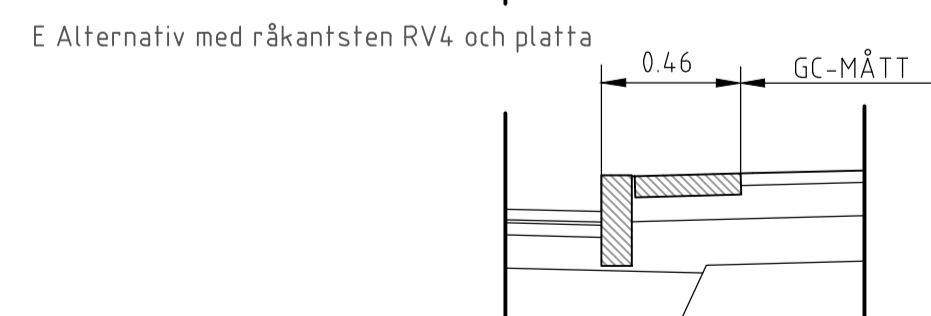
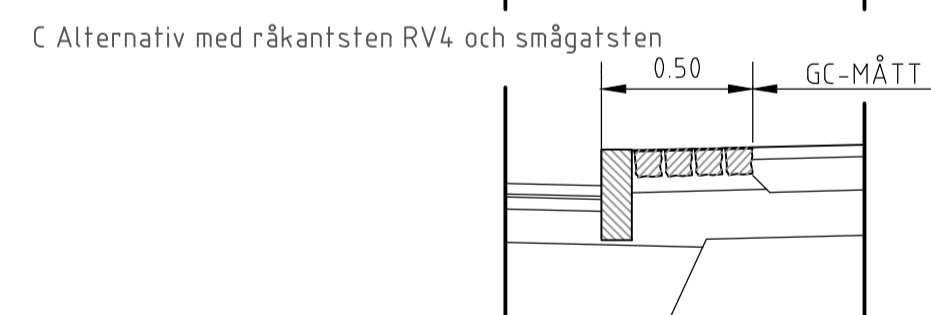
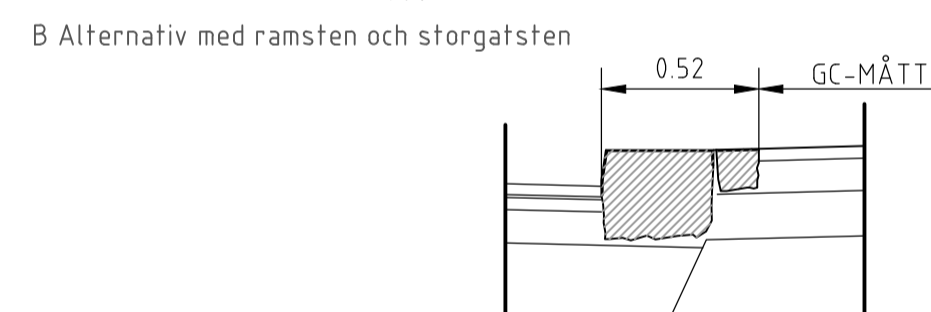
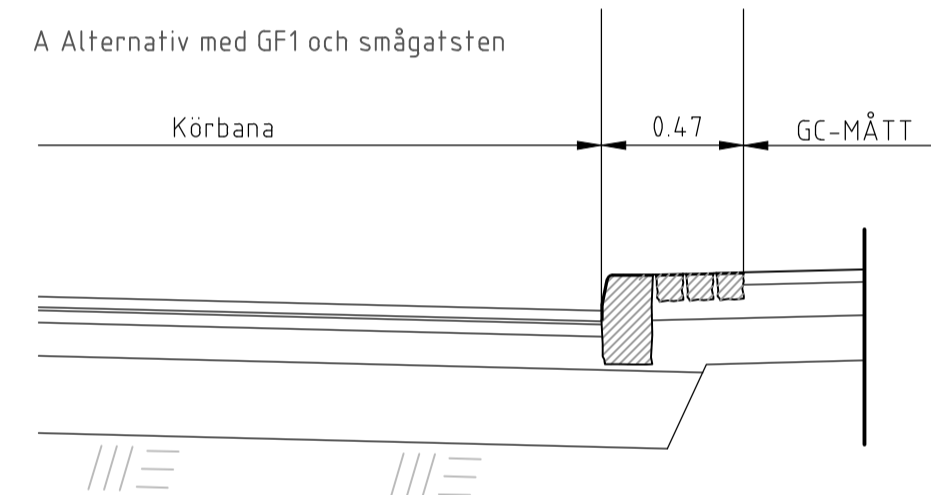
Slätt gångstråk i natursten enligt standardritning 2581

Val av alternativ görs med hänsyn till befintliga förhållanden i samråd med beställaren.

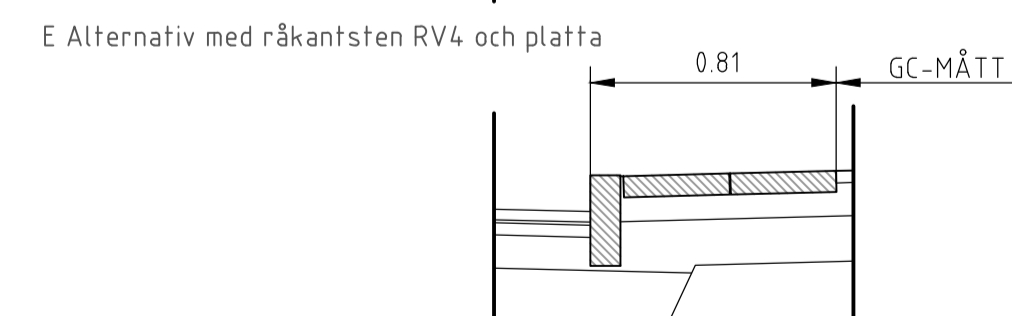
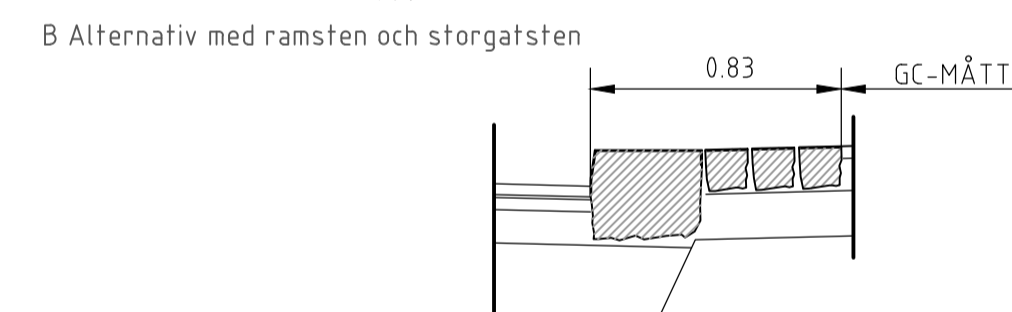
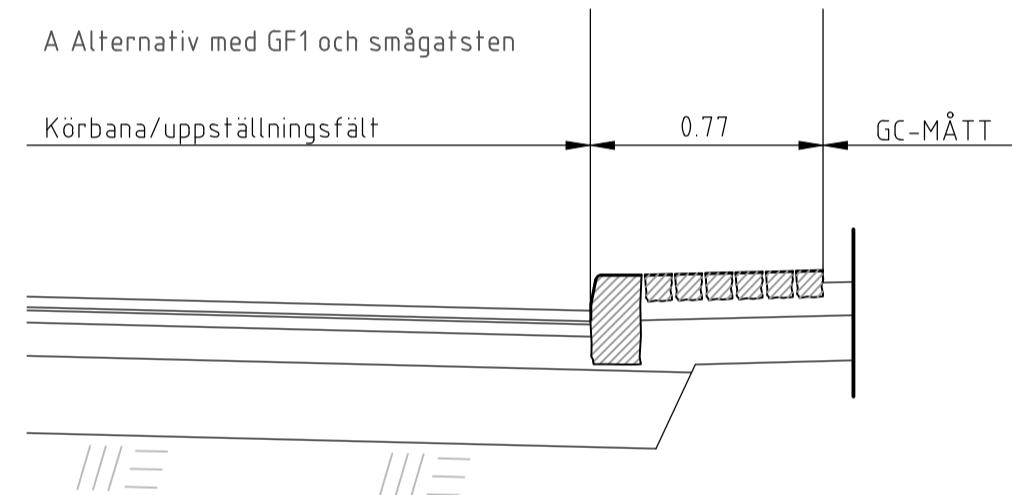
## INTILL KÖRBANA MED TRÄD, CENTRALT BELÄGNA



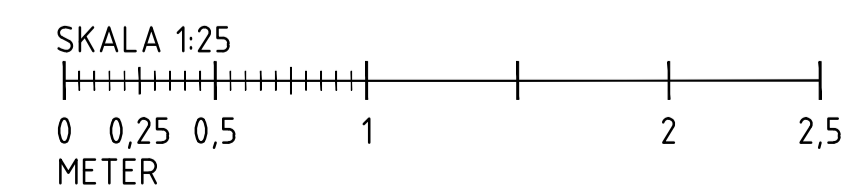
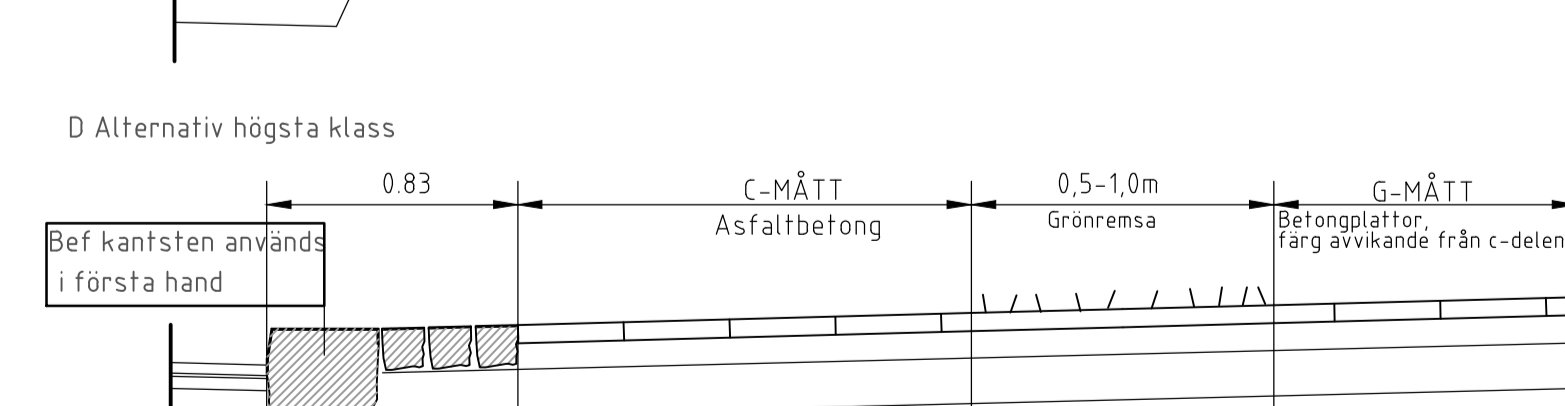
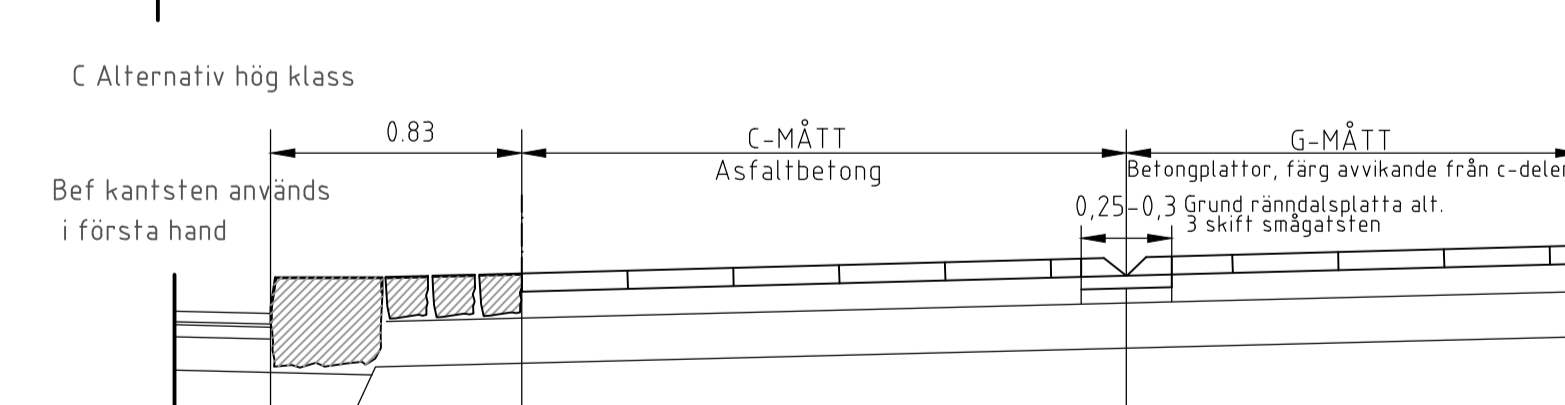
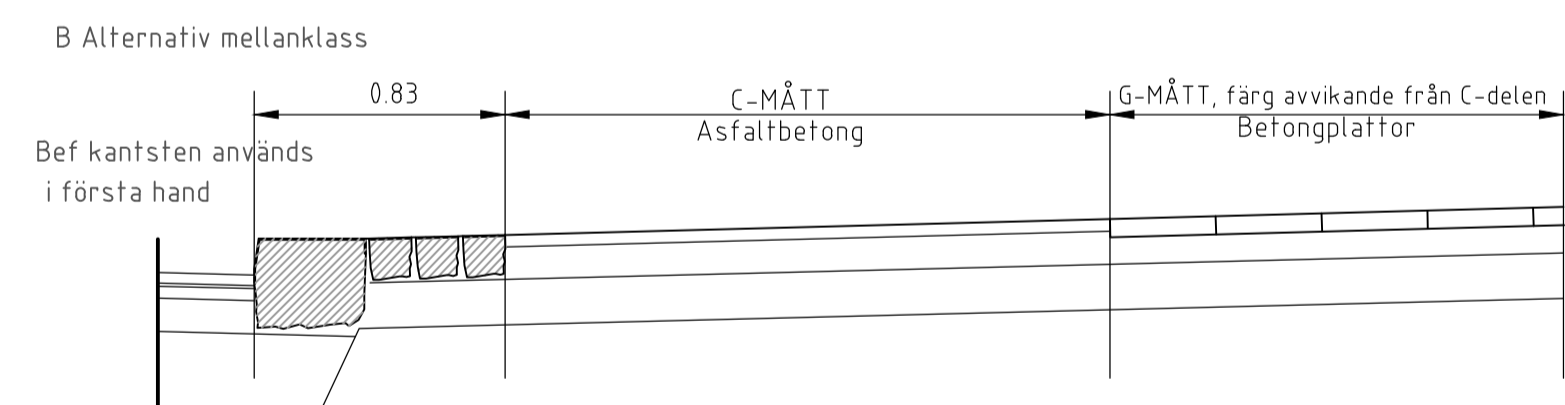
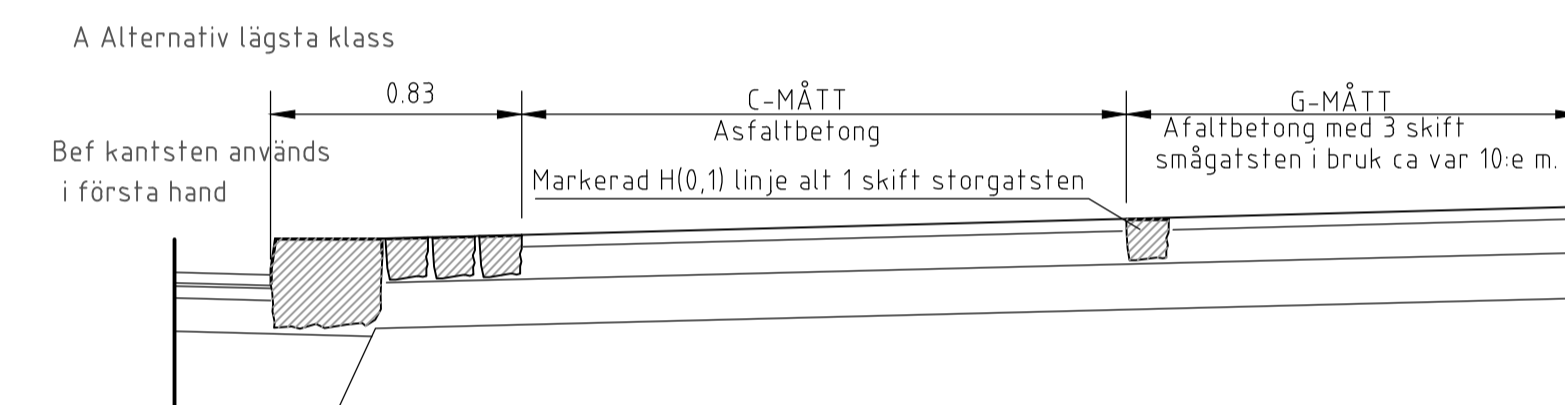
## SKILJEREMSA INTILL KÖRBANA UTAN ANGÖRING/UPPSTÄLLNINGSFÄLT



## SKILJEREMSA INTILL KÖRBANA MED ANGÖRING/UPPSTÄLLNINGSFÄLT



## INTILL KÖRBANA UTAN TRÄD, "HALVCENTRALT" BELÄGNA MED ANGÖRING/UPPSTÄLLNINGSFÄLT



<p>Göteborgs Stad</p> <p>Stadsmiljöförvaltningen</p>	STANDARDRITNING		GÖLLET FR. O.M. TH 2022.3 REV K
	Gc-banor		
Principsektioner		Beslutad av Avdelning: Planering och investering	Ansvarig Enhet: Utformning
FORMAT	SKALA	RITNINGNUMMER	REV
A1	1:25	4540	K