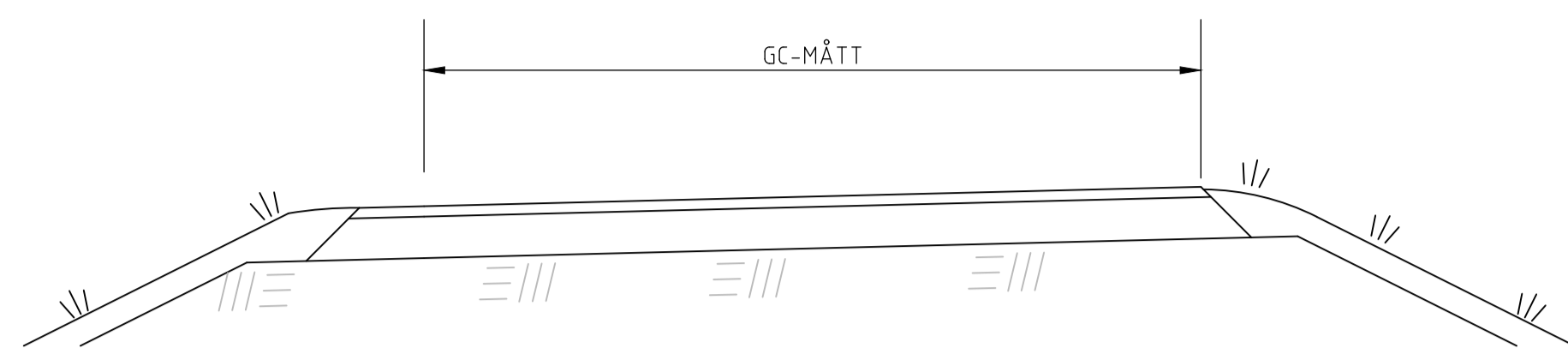


FRILIGGANDE I YTTEROMRÅDEN

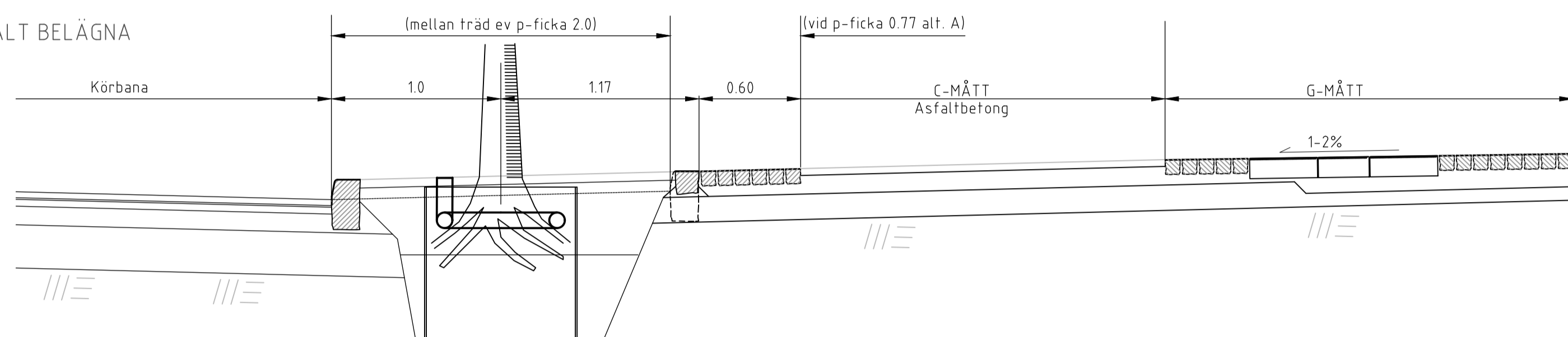


Anvisningar
Gc m se även TH kap 3C

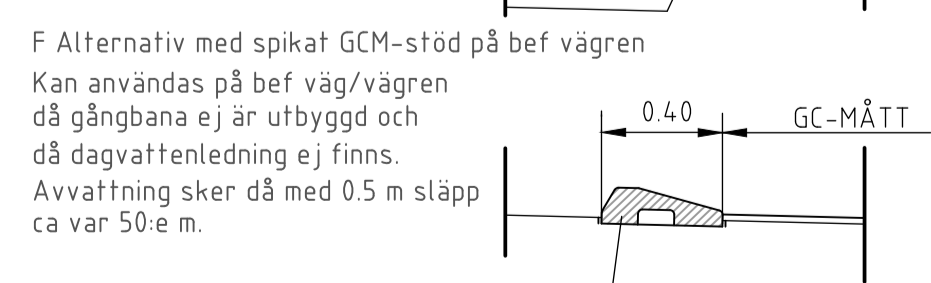
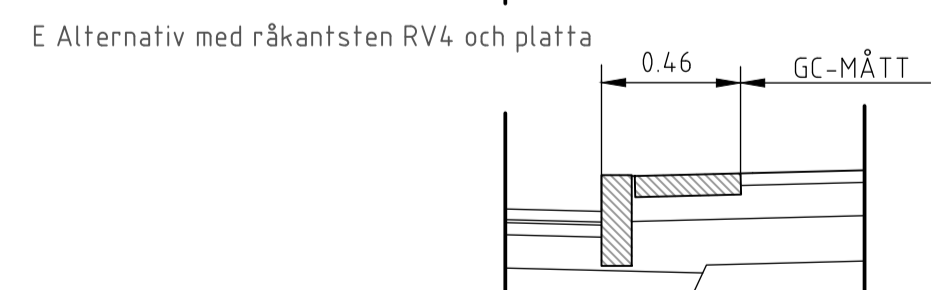
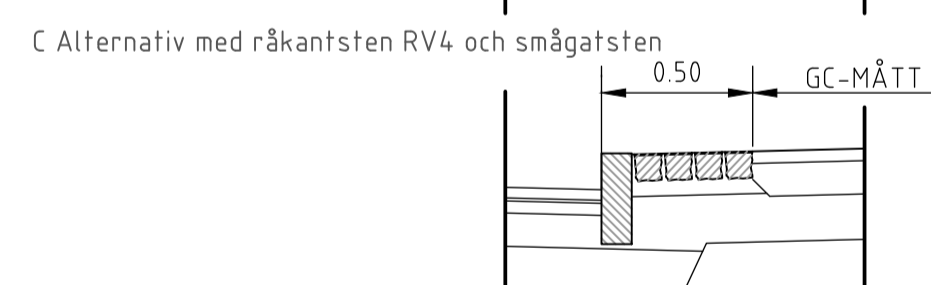
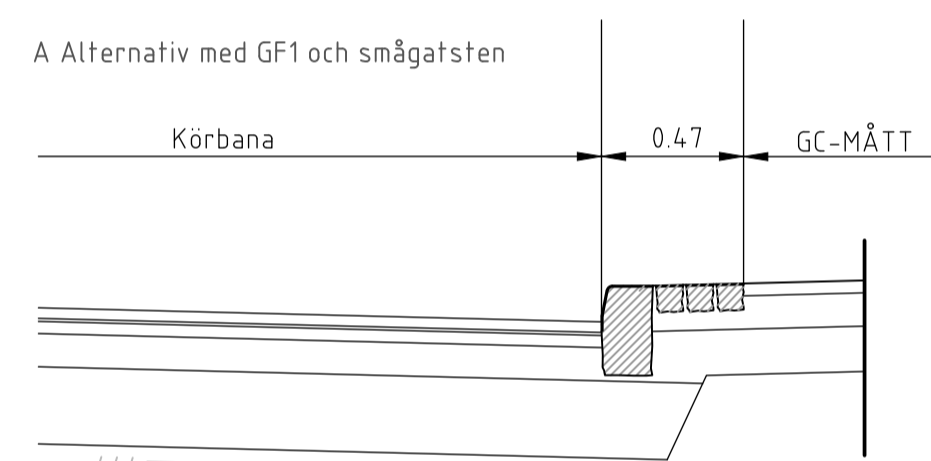
Slätt gångstråk i natursten enligt standardritning 2581

Val av alternativ görs med hänsyn till befintliga förhållanden i samråd med beställaren.

INTILL KÖRBANA MED TRÄD, CENTRALT BELÄGNA



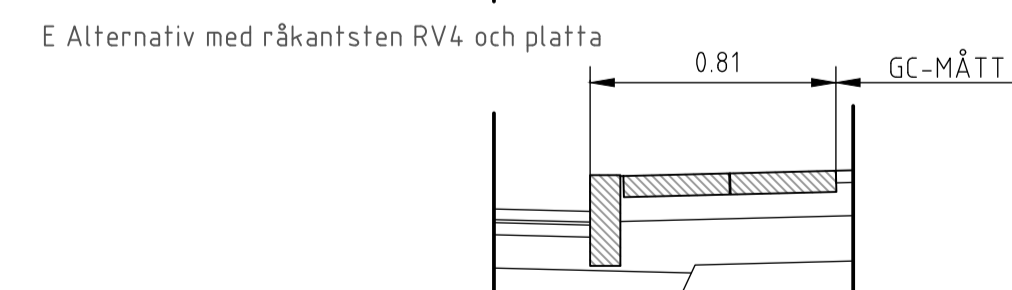
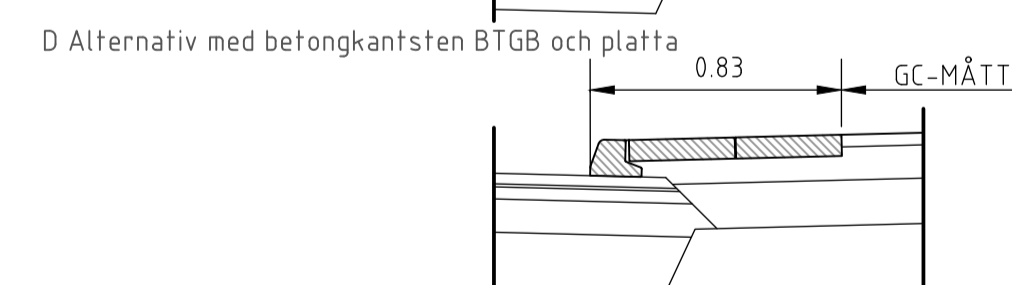
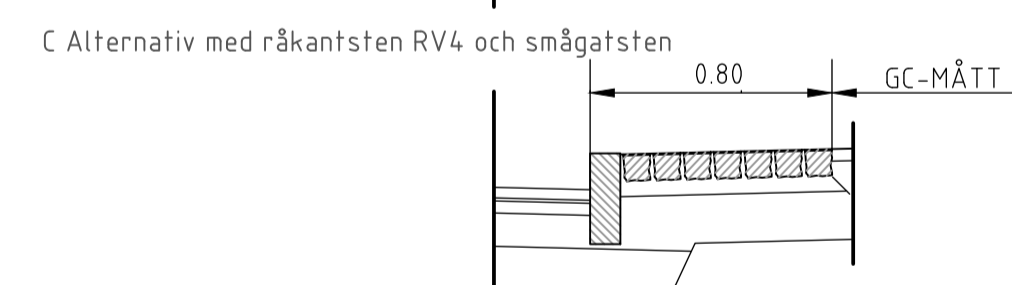
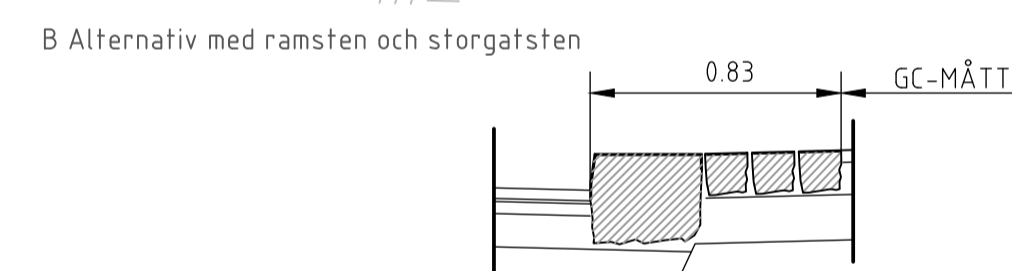
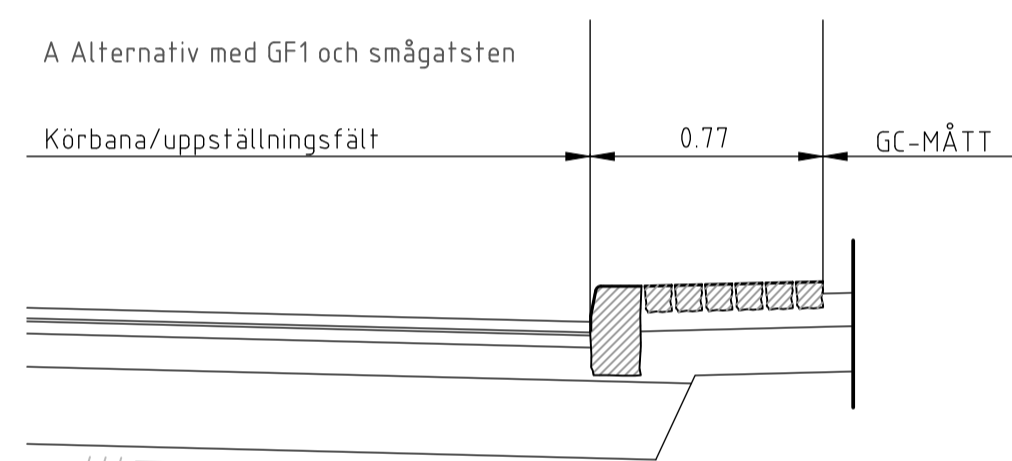
SKILJEREMSA INTILL KÖRBANA
UTAN ANGÖRING/UPPSTÄLLINGSFÄLT



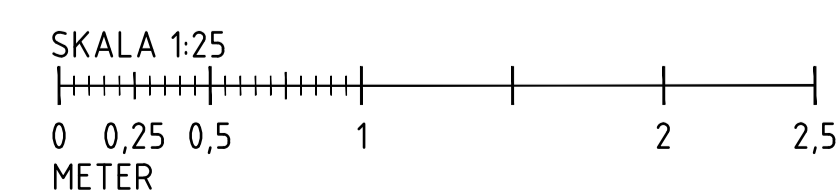
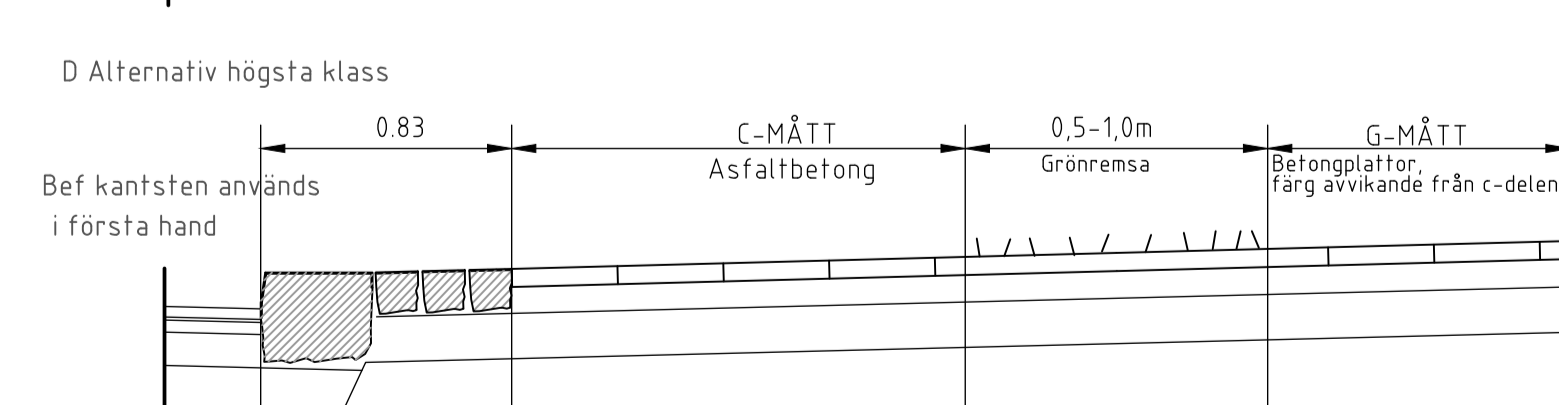
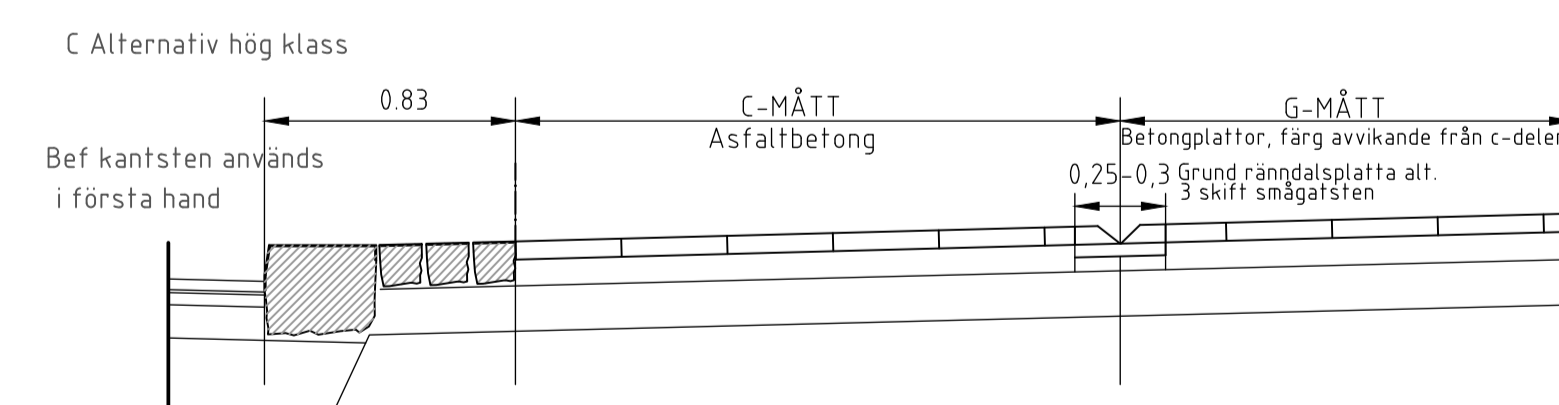
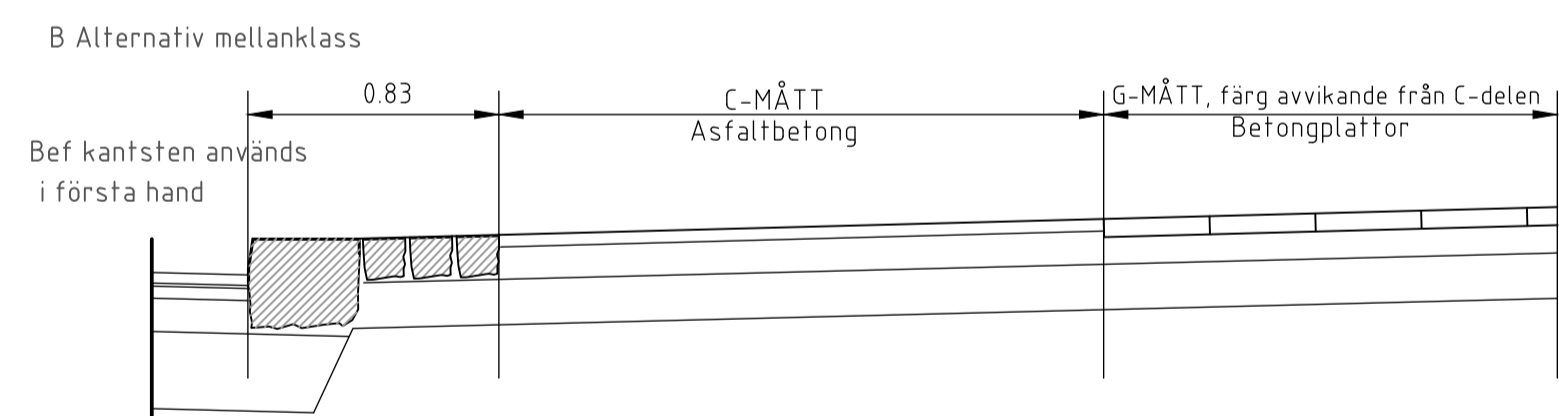
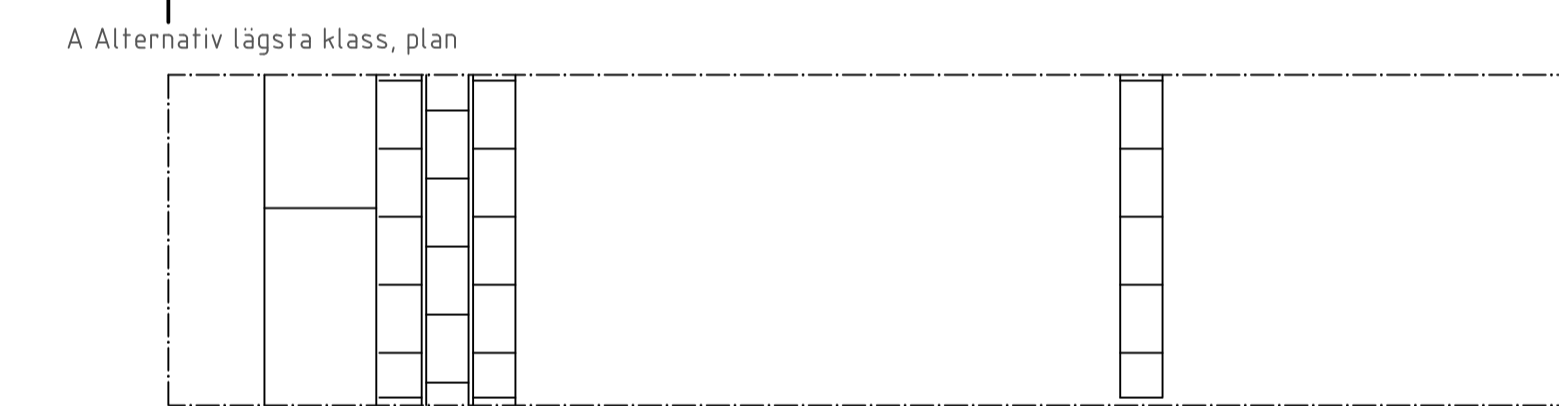
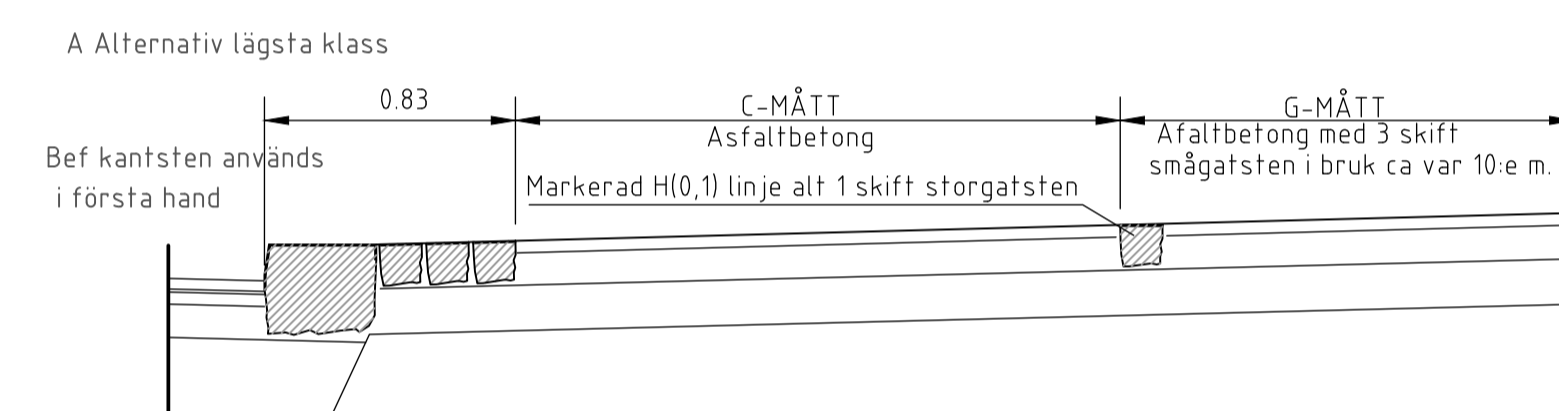
F Alternativ med spikat GCM-stöd på bef vägren
Kan användas på bef väg/vägren då gångbana ej är utbyggd och då dagvattenledning ej finns. Avvattning sker då med 0.5 m släpp ca var 50:e m.

GCM-stöd fräses ned 20 mm

SKILJEREMSA INTILL KÖRBANA
MED ANGÖRING/UPPSTÄLLINGSFÄLT



INTILL KÖRBANA UTAN TRÄD, "HALVCENTRALT" BELÄGNA
MED ANGÖRING/UPPSTÄLLINGSFÄLT



		STANDARDRITNING GC-BANOR PRINCIPSEKTIONER	
Beslutad av Avdelning:		Trafikkontoret	
Ansvarig Enhet:		Stadsmiljö	
Beslutad av:	Stadsmiljö	FORMAT: A1	SKALA: 1:25
RITNINGNUMMER:	4540	GÖLTER FR. O.M. TH 2022:1	REV: J