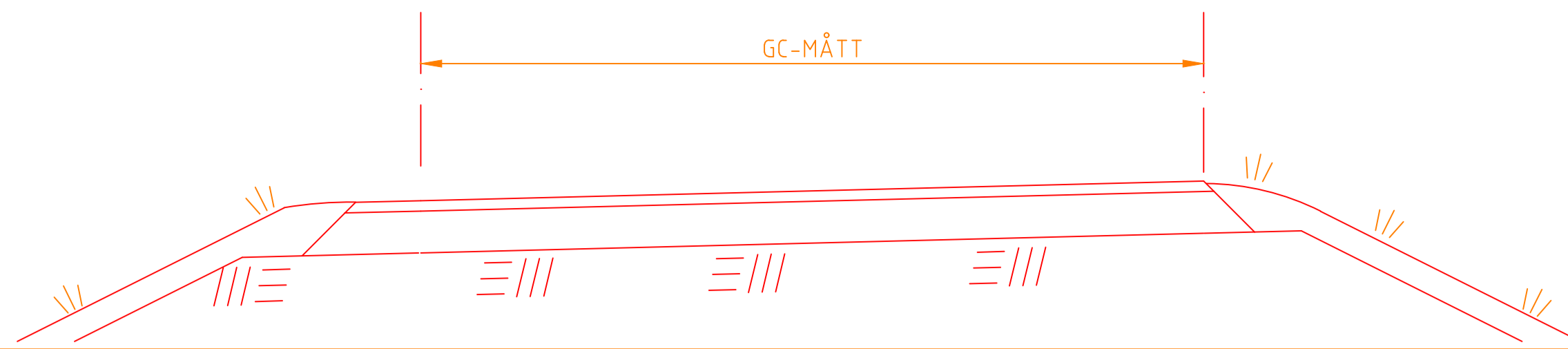


GC-BANOR

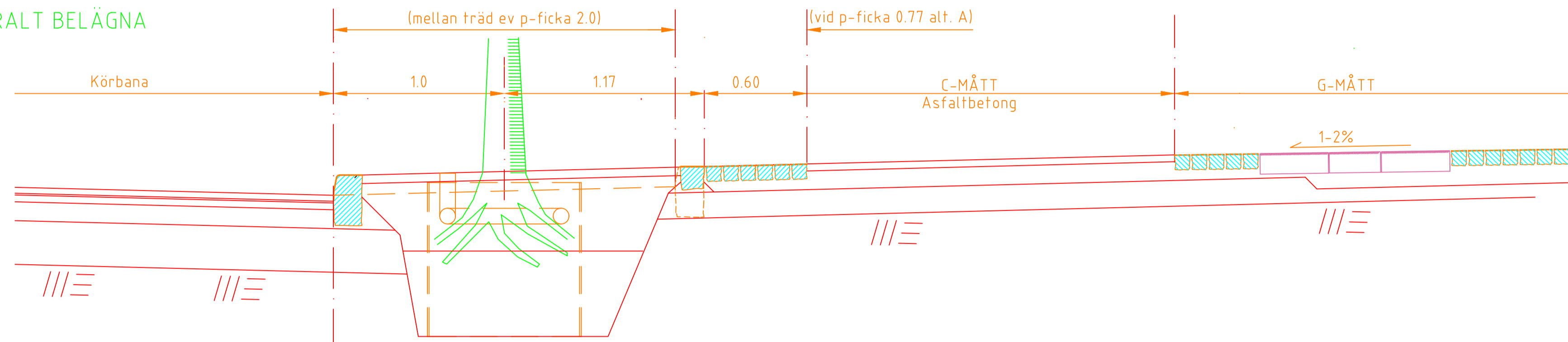
FRILIGGANDE I YTTEROMRÅDEN



ANVISNINGAR TH

GC-mått i m, se även TH kap 3C

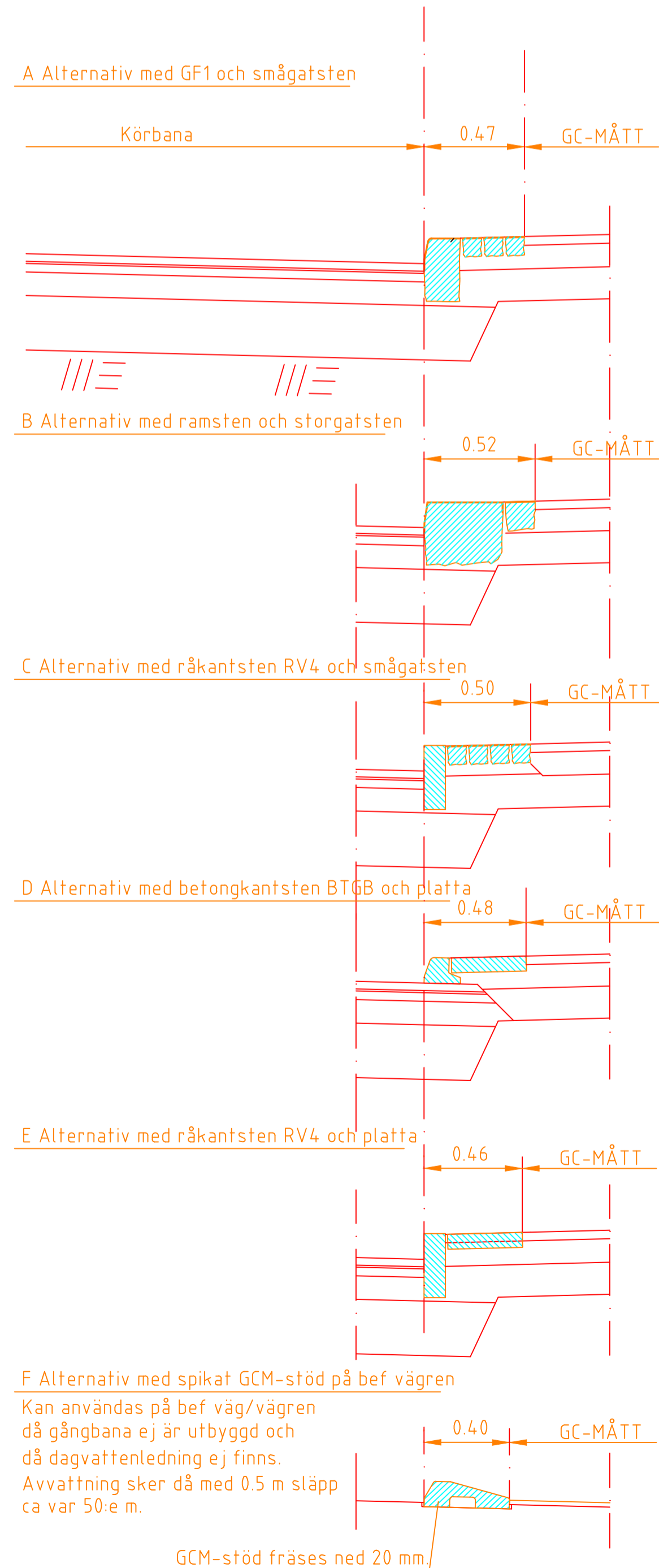
INTILL KÖRBANA MED TRÄD, CENTRALT BELÄGNA



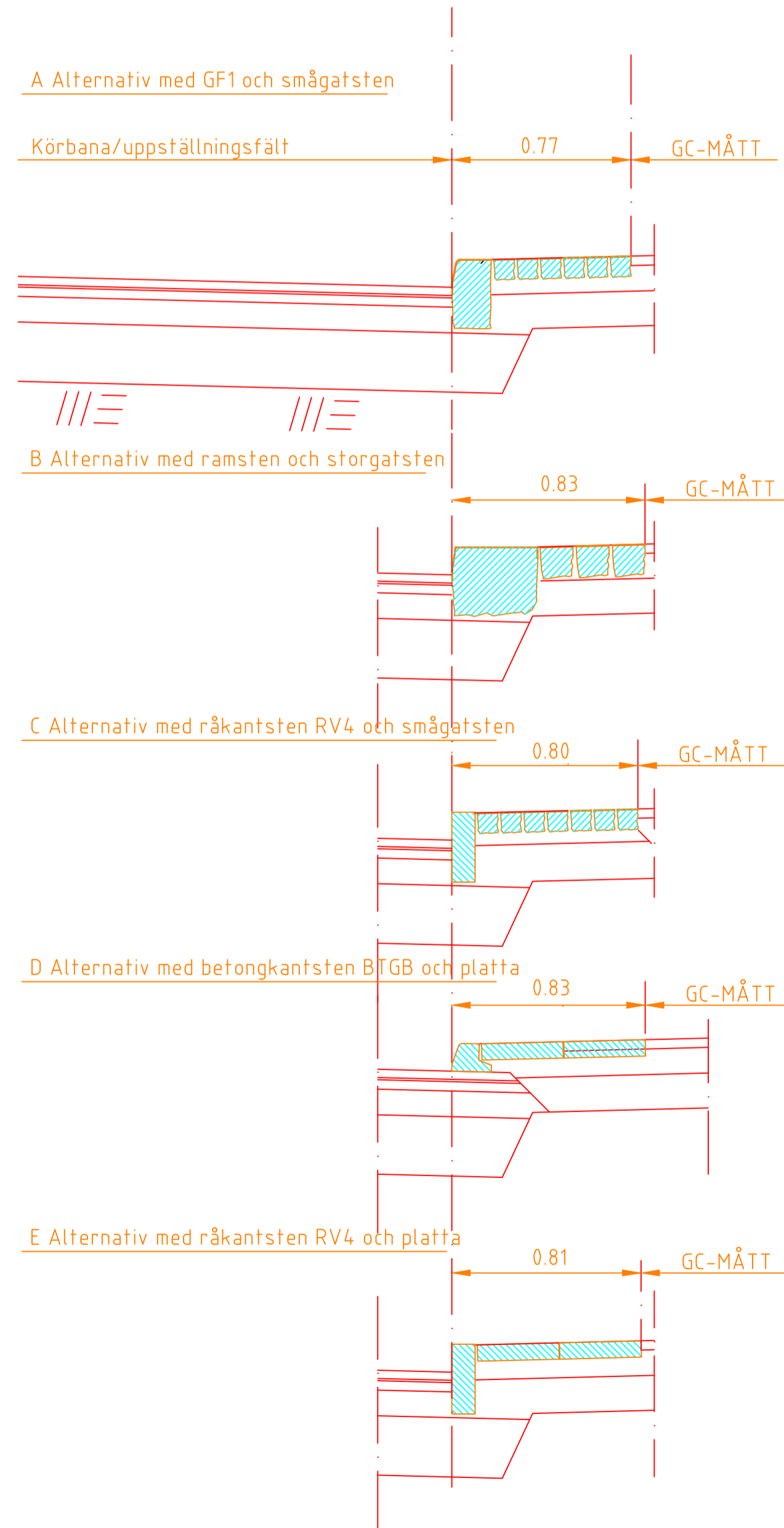
Slätt gångstråk i natursten enligt standardritning 2581

Val av alternativ görs med hänsyn till befintliga förhållanden i samråd med beställaren.

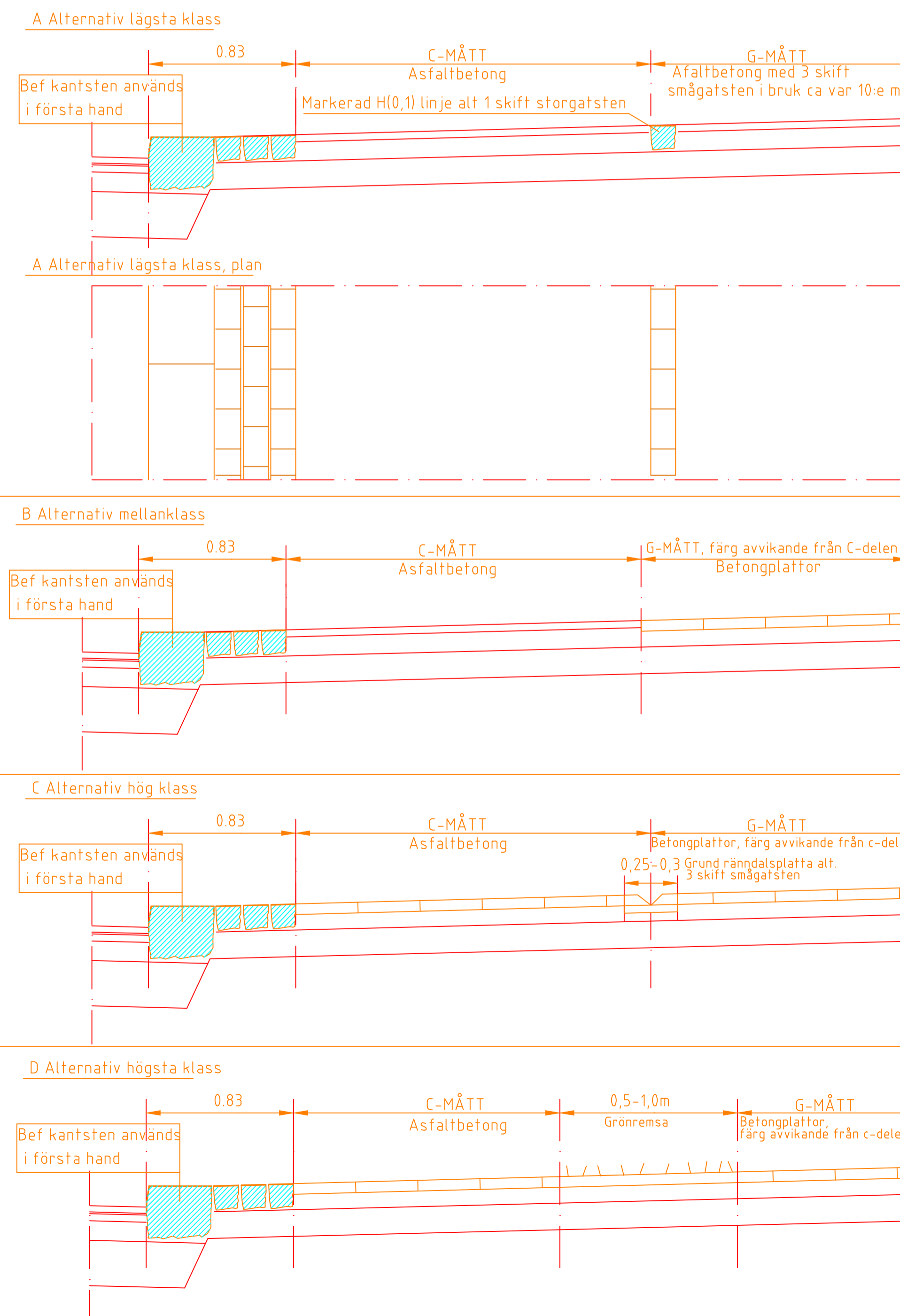
SKILJEREMSA INTILL KÖRBANA UTAN ANGÖRING/UPPSTÄLLINGSFÄLT



SKILJEREMSA INTILL KÖRBANA MED ANGÖRING/UPPSTÄLLINGSFÄLT



INTILL KÖRBANA UTAN TRÄD, "HALVCENTRALT" BELÄGNA MED ANGÖRING/UPPSTÄLLINGSFÄLT



I		2019-10-15	Ny hänvisning i TH		SN
H		2018-04-16	Uppdaterat kapitelnamn för hänvisning till TH		SH
G		2017-10-16	Uppdaterat kapitelnamn för hänvisning till TH		SH
F	8	2016-04-15	Allmänt		LEL
E		2013-02-06	GC-mått hänvisning till 1 HB1		FW
D		2011-02-01	Allmänt		
C	1	02-02-01	GC-mått hänvisning till C12		RA
B	5	99-09-16	Beläggningstexten i sektioner		RA
A		94-05-11	GCM-stöd		RA
Rev	Antal	Rev datum	Rev omfattning	Verksam	Rev godkänd
III	rev			rev datum	

UPPRÄTTAD FÖR Göteborgs Stad Trafikkontoret

STANDARDDRITNING
GC-BANOR
PRINCIPSEKTIONER

HANDLAGGARE	VERIFIERAD	HAFT DEL
ROLF ANDERSSON		
DWG-FIL	RI/TAD/KONSTR	UNR
-4540	RA	363/93
GODKÄND GÖTEBORGS		
93-12-01		

SKALA 1:20 vid A1
OBJEKTSNR
RITNINGSNR 363/93-4540
REV 1