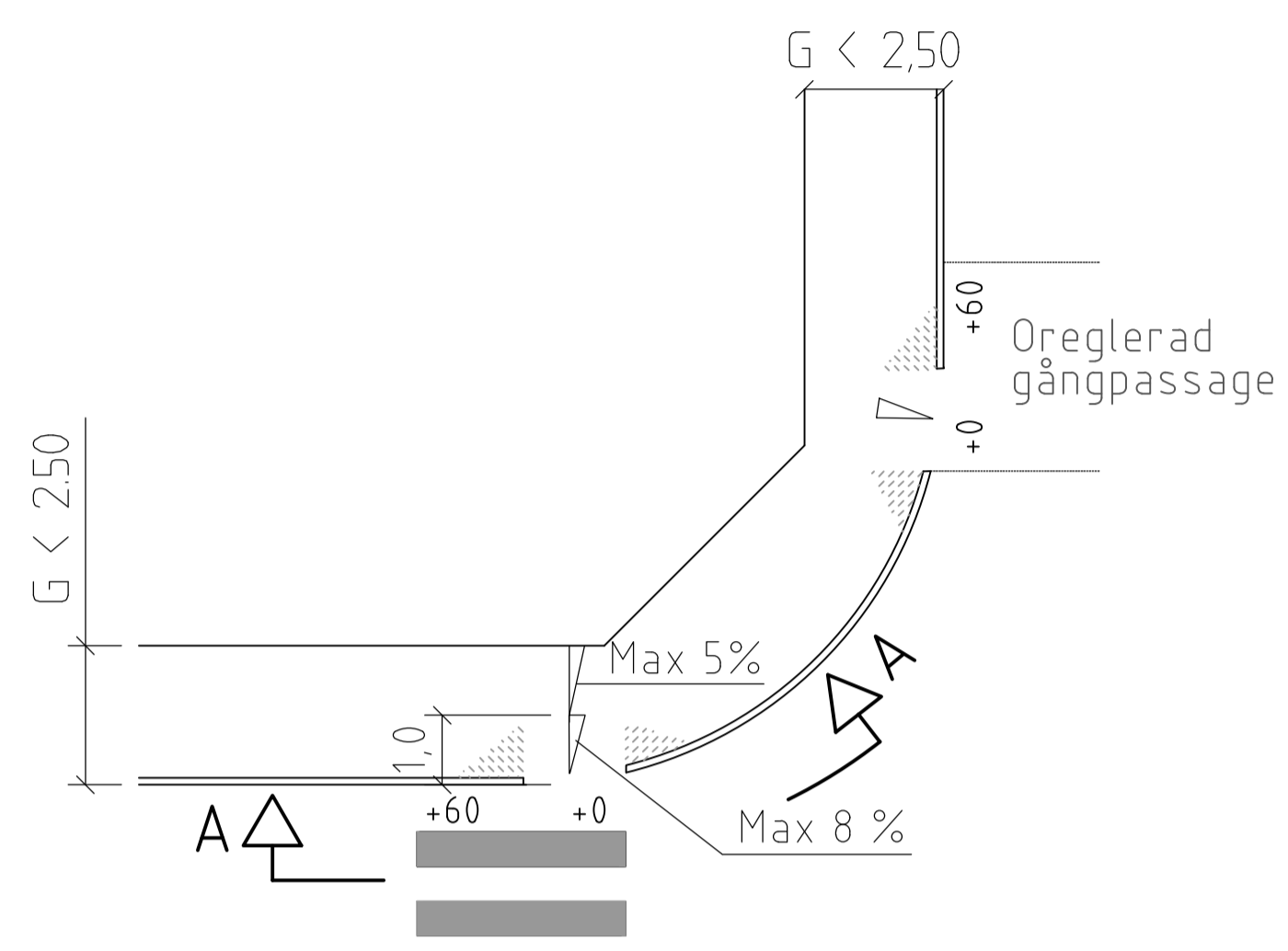
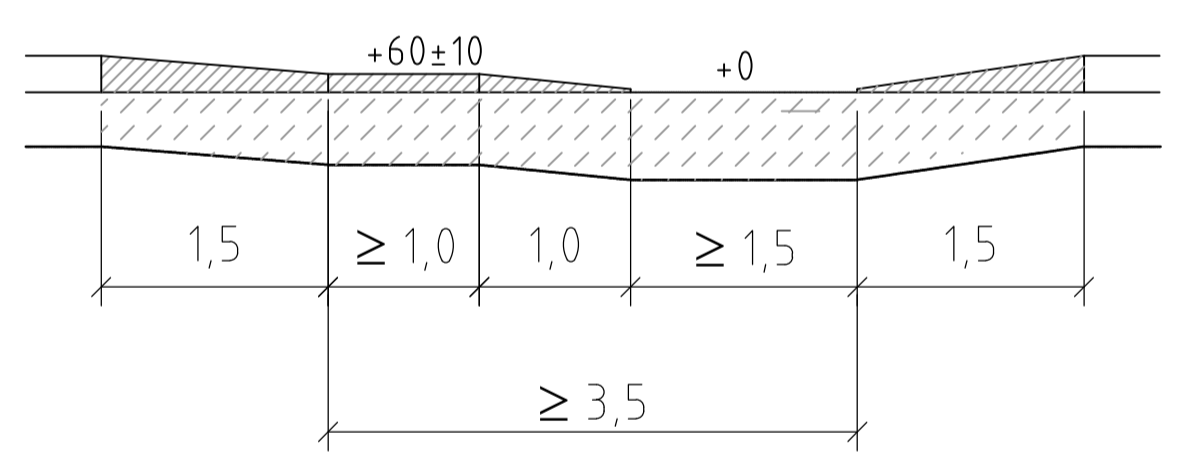


VID GÅNGBANE BREDD < 2.5 m

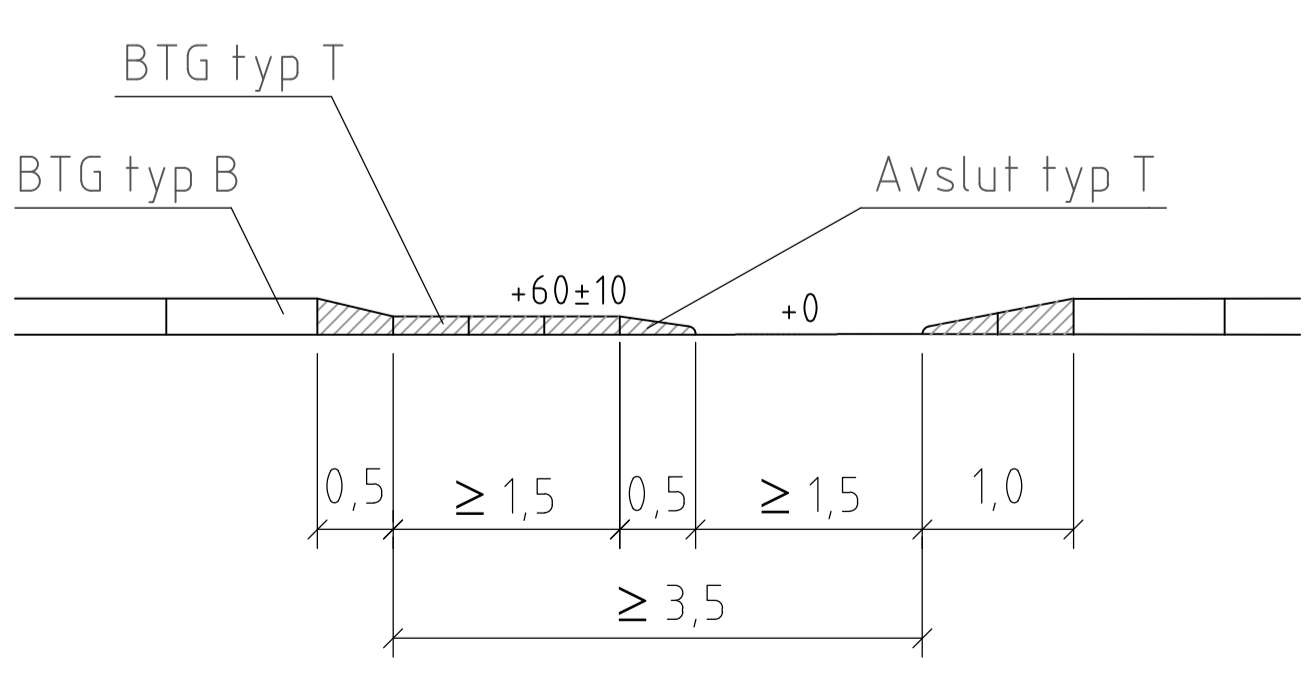
Skala: 1:100



SEKTION A - A
GRANITKANTSTEN
Skala: 1:50

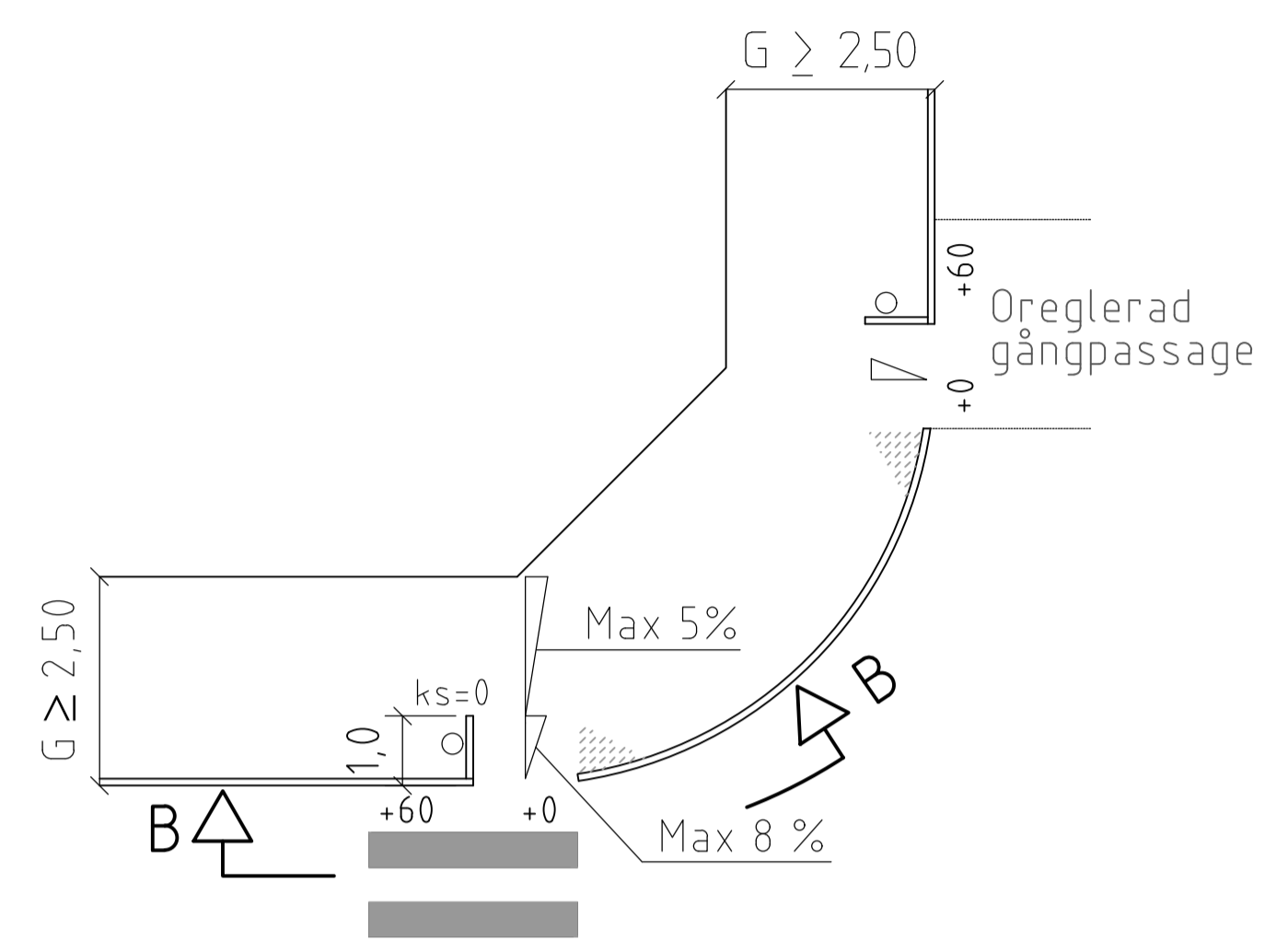


SEKTION A - A
BETONGKANTSTÖD
Skala: 1:50

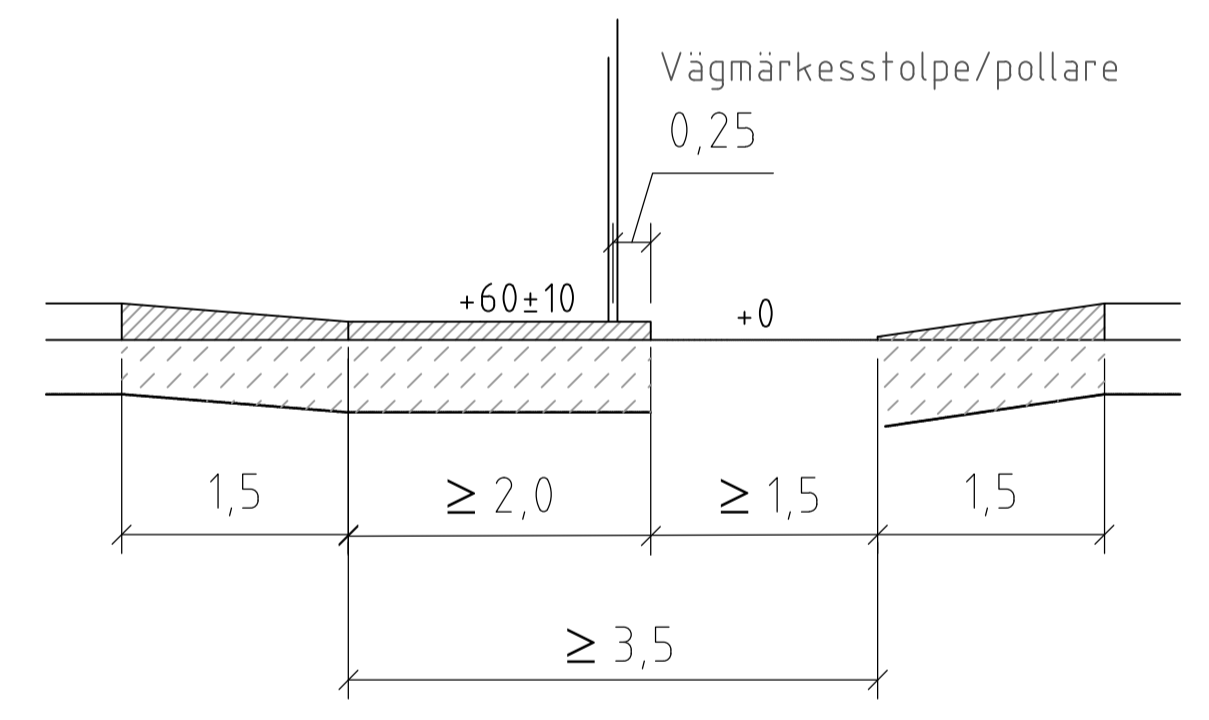


VID GÅNGBANE BREDD ≥ 2.5 m

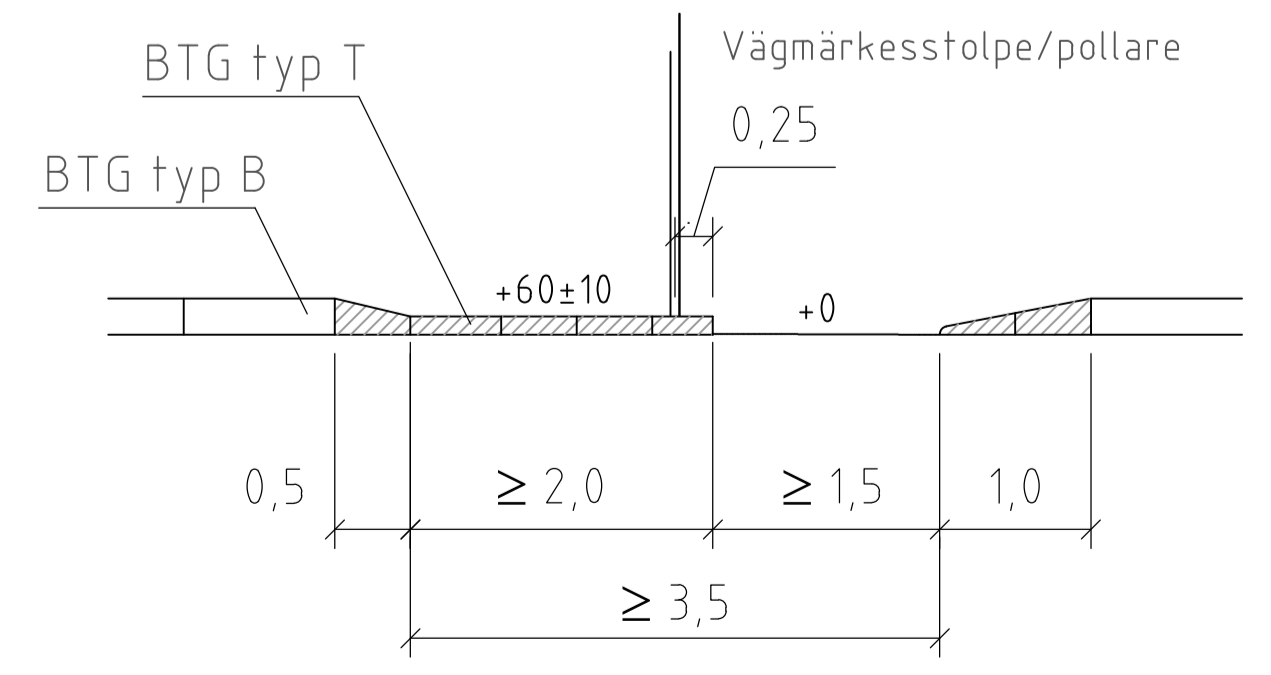
Skala: 1:100



SEKTION B - B
GRANITKANTSTEN
Skala: 1:50

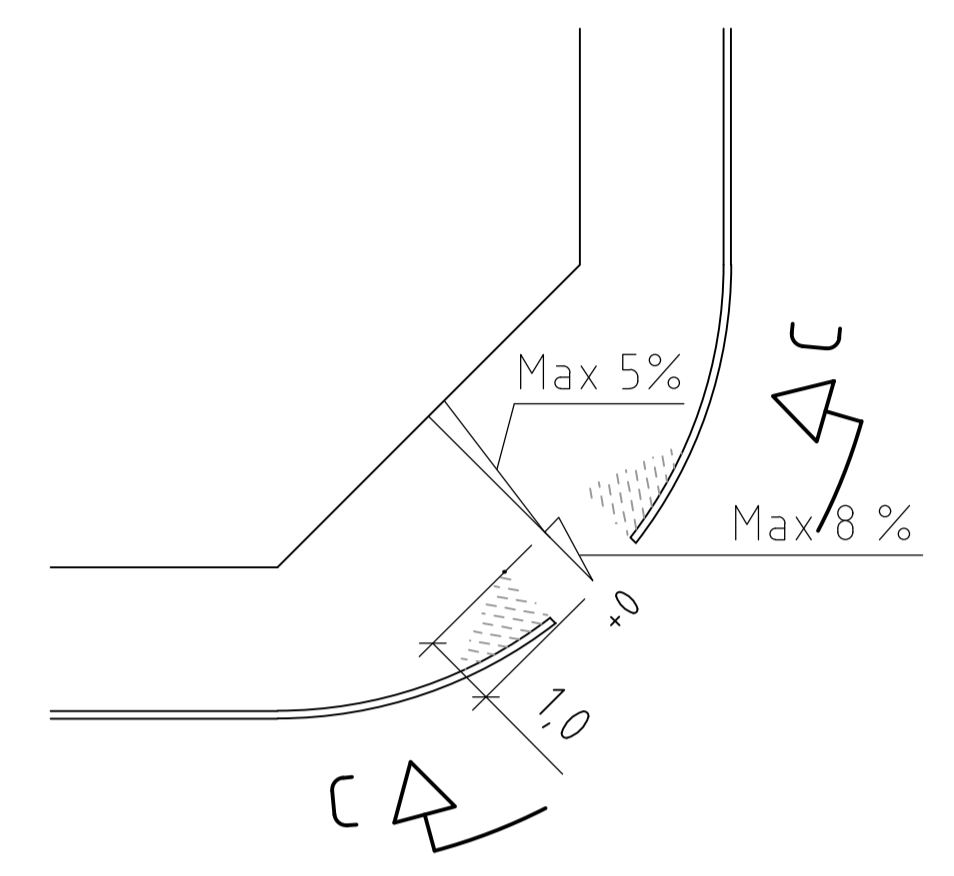


SEKTION B - B
BETONGKANTSTÖD
Skala: 1:50

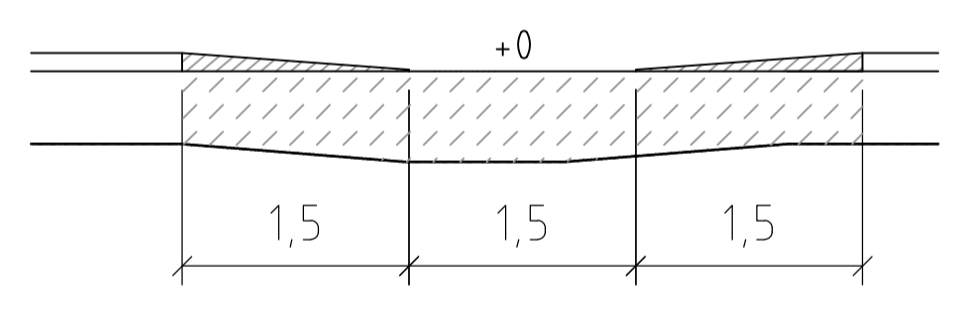


VID MINDRE GATOR/TRAFIKFLÖDEN RULLSTOLSRAMP UTAN SÄRSKILD GÅNGPASSAGE

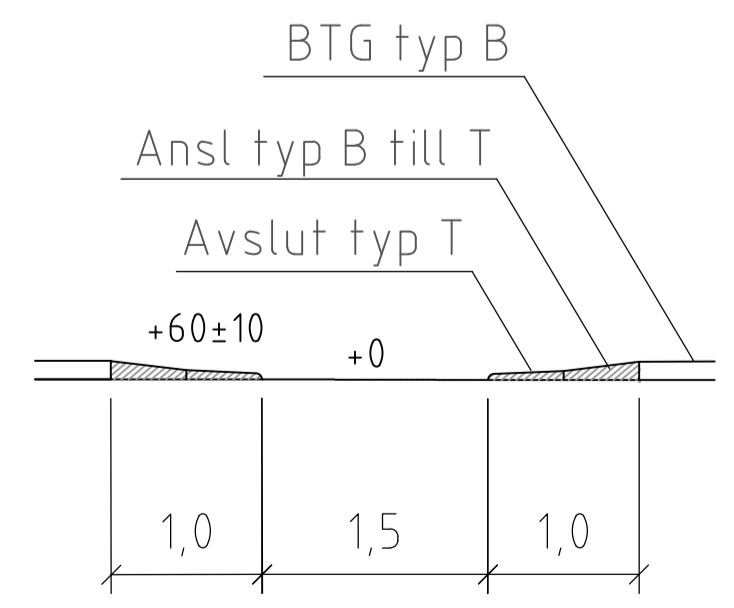
Skala: 1:100



SEKTION C - C
GRANITKANTSTEN
Skala: 1:50



SEKTION C - C
BETONGKANTSTÖD
Skala: 1:50



- Val av kantstöd, se TH kap 12L
- Tvärfall, se TH kap 3KA

Anvisningar

Del för personer med synnedsättningar
Kantstödet sätts på +60±10mm och vinkelrätt mot gångriktningen. Kantstödet används av de synskadade för att ta ut riktningen över gatan. Övergången placeras längst bort från korsningen så att personer med nedsatt syn inte riskerar att hamna ute i korsningen om de av misstag går snett över gatan. I gatumiljön ska det finnas någon information som hjälper de synskadade att uppmärksamma var övergången är belägen. Det kan t ex vara en vägmärkesstolpe, belysningsstolpe, pollare eller ett hushörn.

Del för personer med rörelse- och synnedsättningar
Övergångsställen/gångpassager utformas med en utjämnad del (kort ramp). Utjämnningen/den korta rampen mellan kör- och gångbana utformas så att lutningen inte överstiger 8%. Detta gäller även utjämnning/kort ramp mellan parkeringsplats för rörelsehindrad och gångbana.

En ramp ska i normalfallet utformas utan kantsten mellan gångbana och körbana. Vid byte av yttskiktmaterial behövs det en kantsten, som då sätts i +0mm. Vid behov, för att lösa gatans vattenavrinning i befintliga miljöer, kan kantsten sättas på +10mm.

Ramsten
Sänkning av ramsten vid övergångsställen/gångpassager utförs enligt princip "Vid gångbanelängd < 2,5 m".

	Göteborgs Stad STANDAARDRITNING Övergångsställe Gångpassage		Gäller fr.o.m. TH 2023.1
	Beslutad av Avdelning: Planering och investering Ansvarig Enhet: Utformning	FORMAT: A1 SKALA: 1 var	