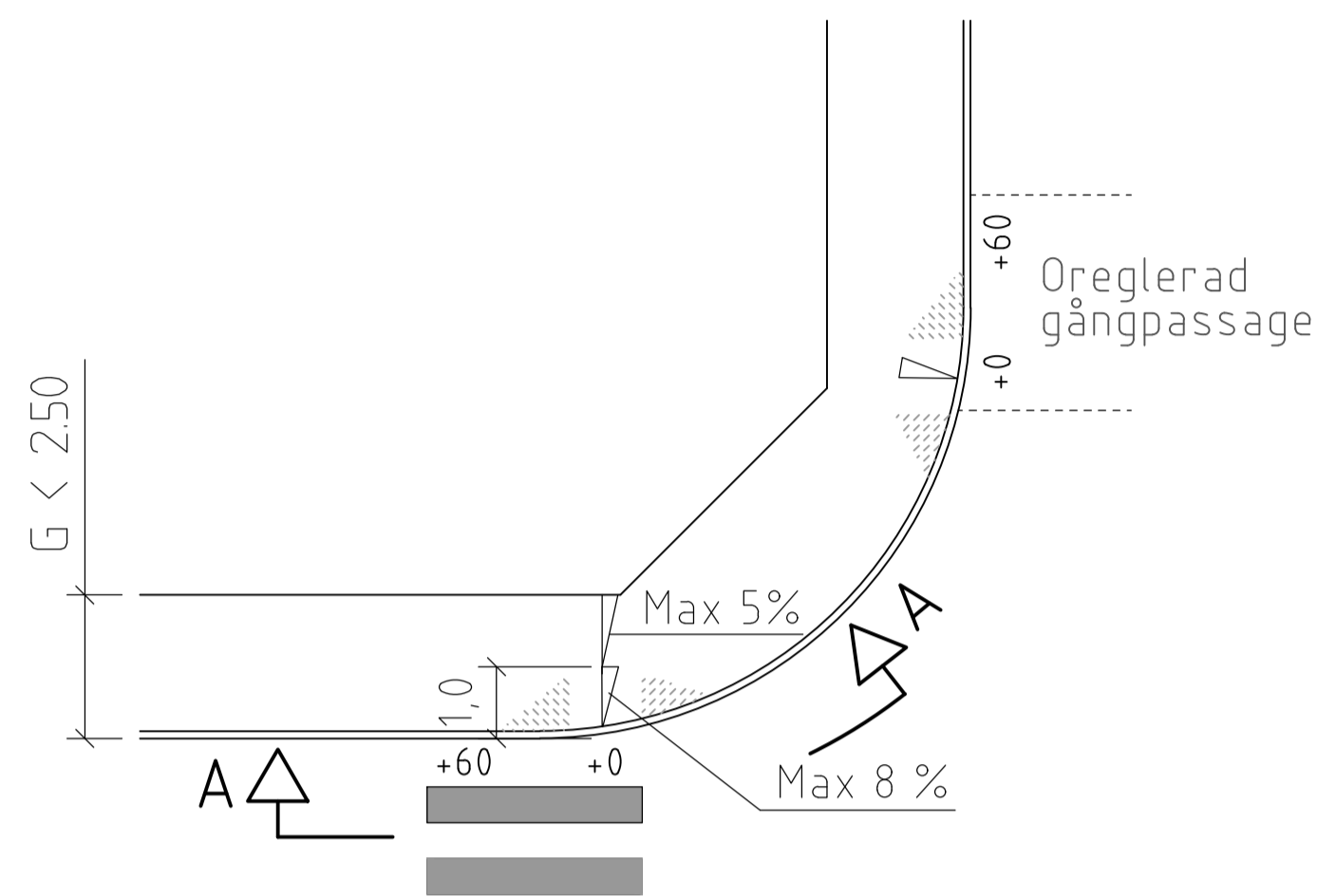


Val av utformning bestäms i samråd med ansvarig på stadsmiljöförvaltningen. För kontakt se TH kap 1C kompetens "Tillgänglighet".

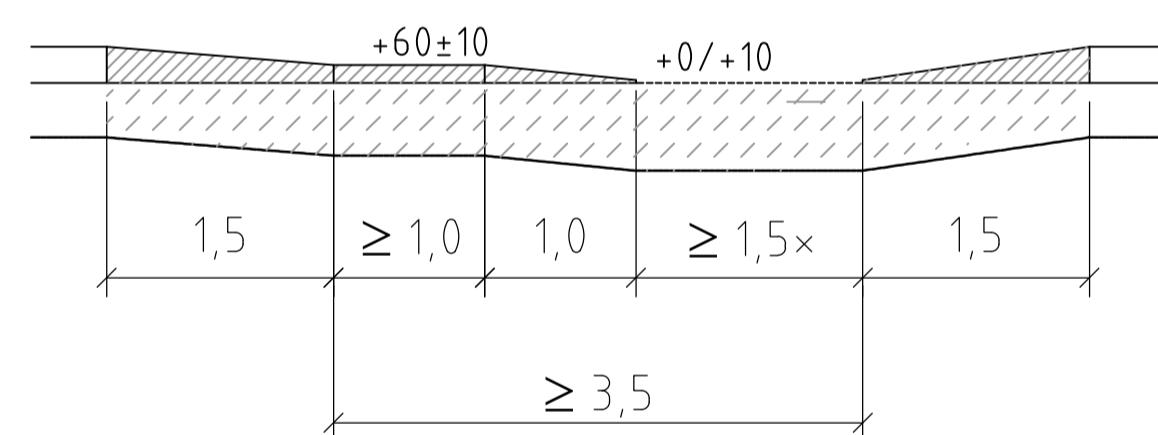
- Val av kantstöd, se TH kap 12L
- Tvärfall, se TH kap 3KA

VID GÅNGBANEBREDD < 2.5 m

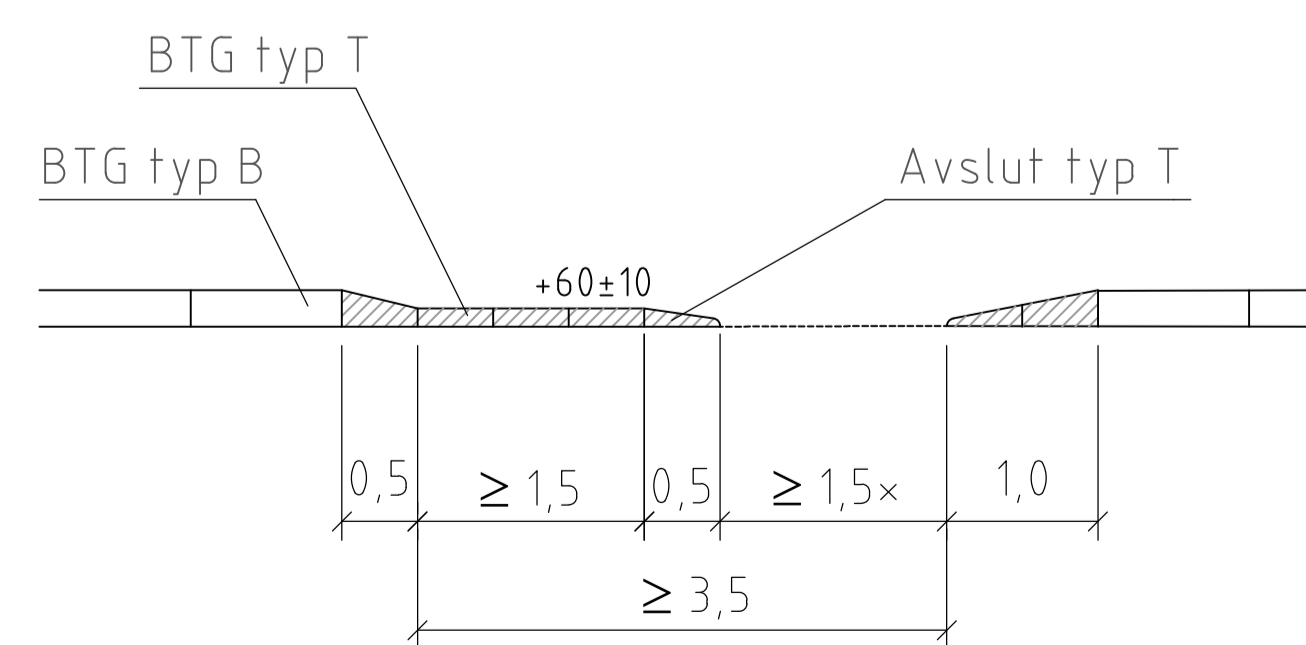
Skala: 1:100



SEKTION A - A
GRANITKANTSTEN
Skala: 1:50

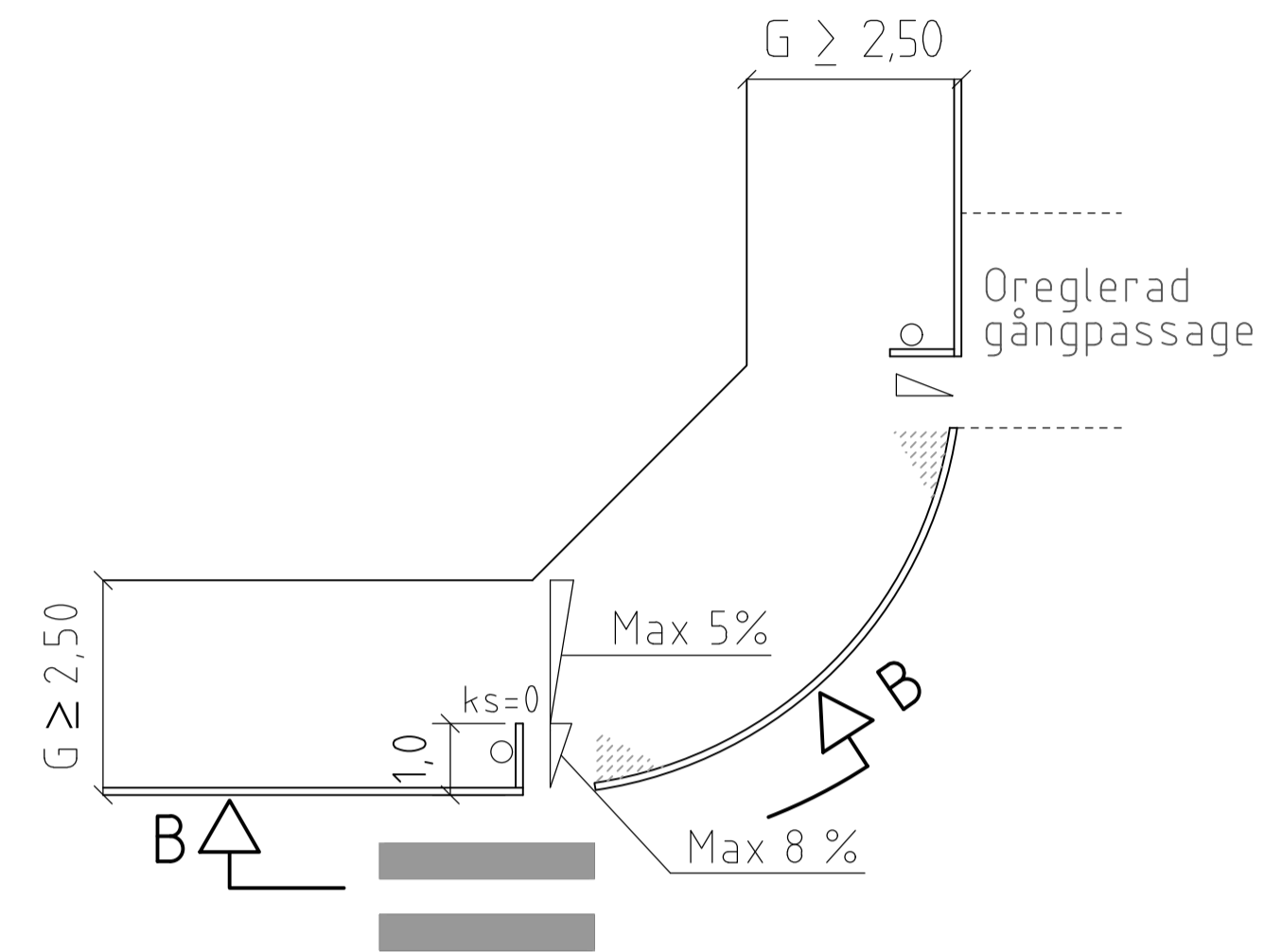


BETONGKANTSTÖD
Skala: 1:50

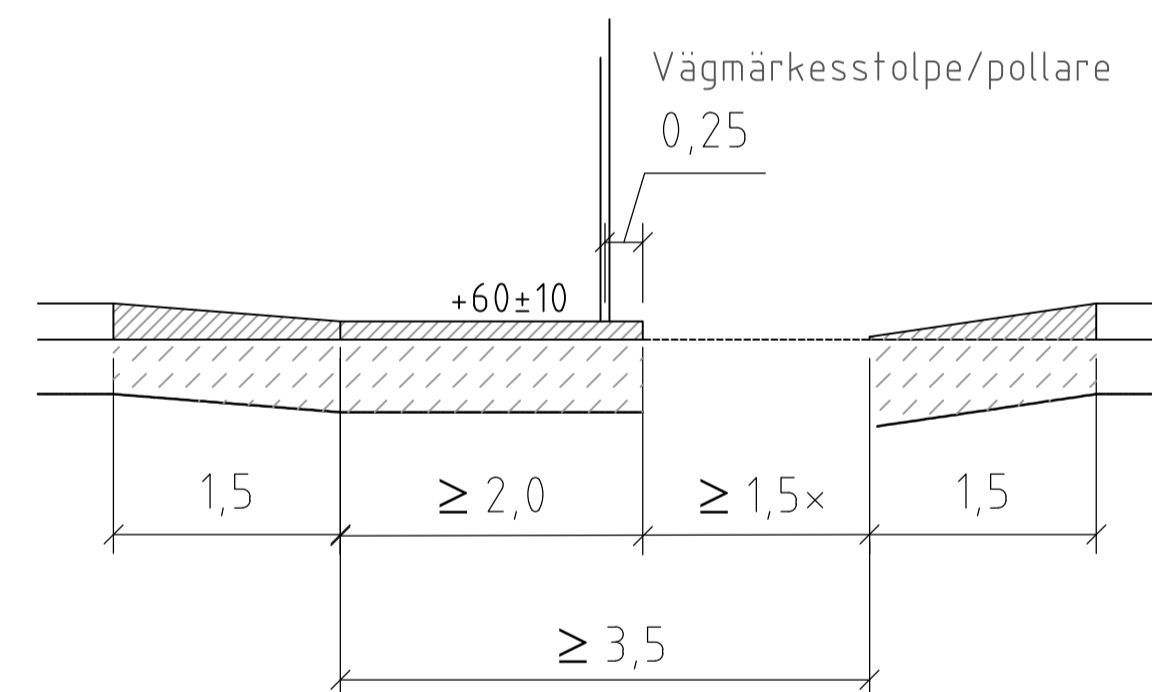


VID GÅNGBANEBREDD ≥ 2.5 m

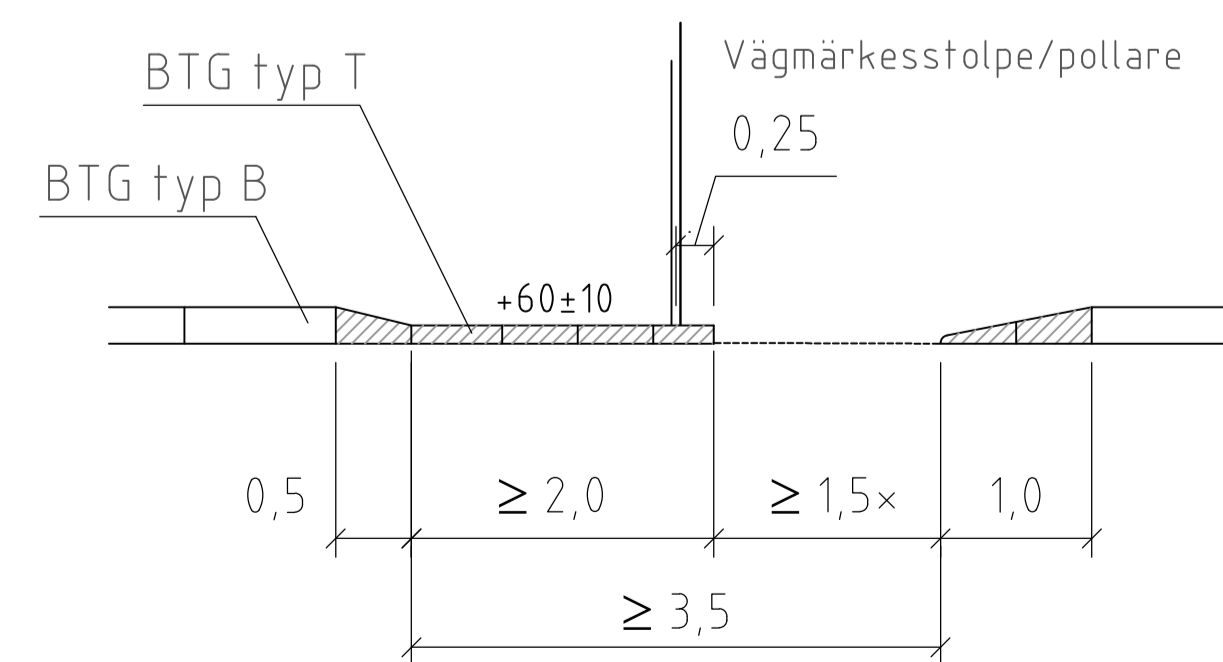
Skala: 1:100



SEKTION B - B
GRANITKANTSTEN
Skala: 1:50

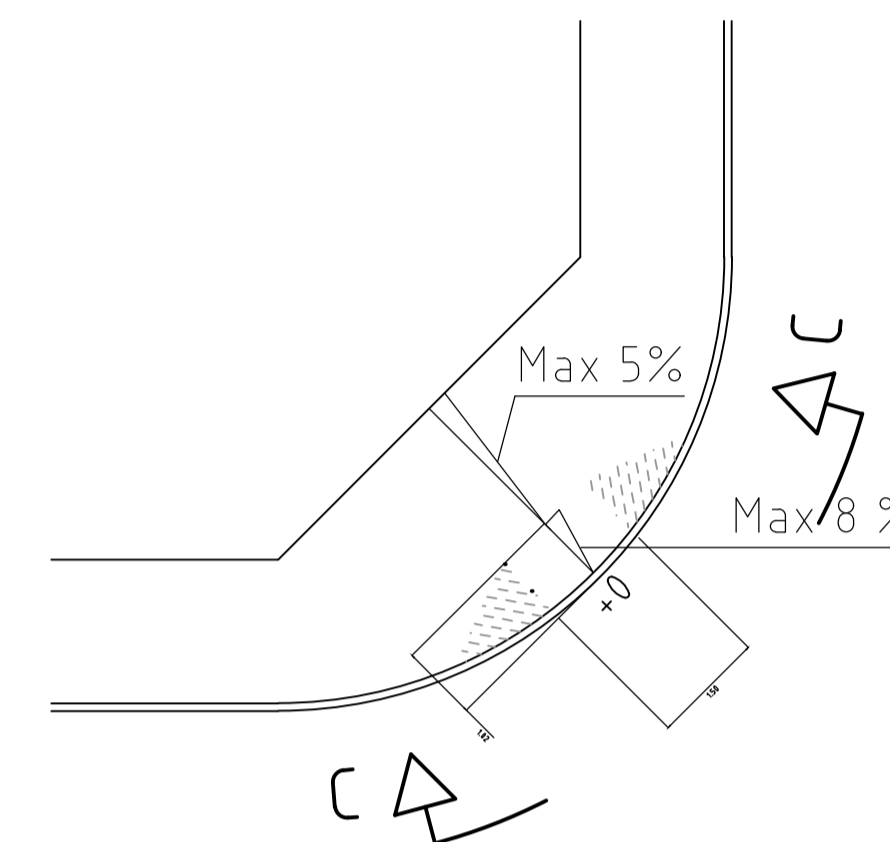


BETONGKANTSTÖD
Skala: 1:50

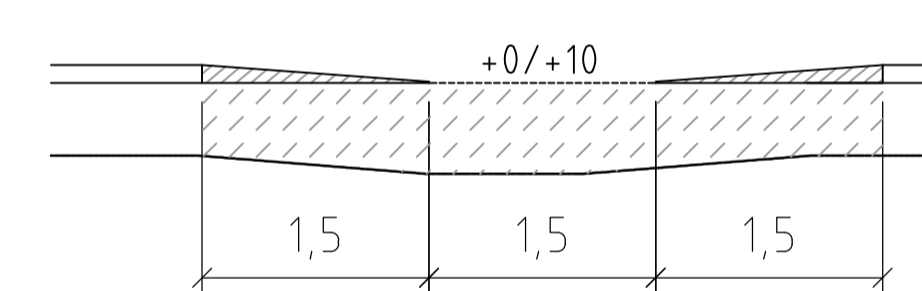


VID MINDRE GATOR/TRAFIKFLÖDEN RULLSTOLSRAMP UTAN SÄRSKILD GÅNGPASSAGE

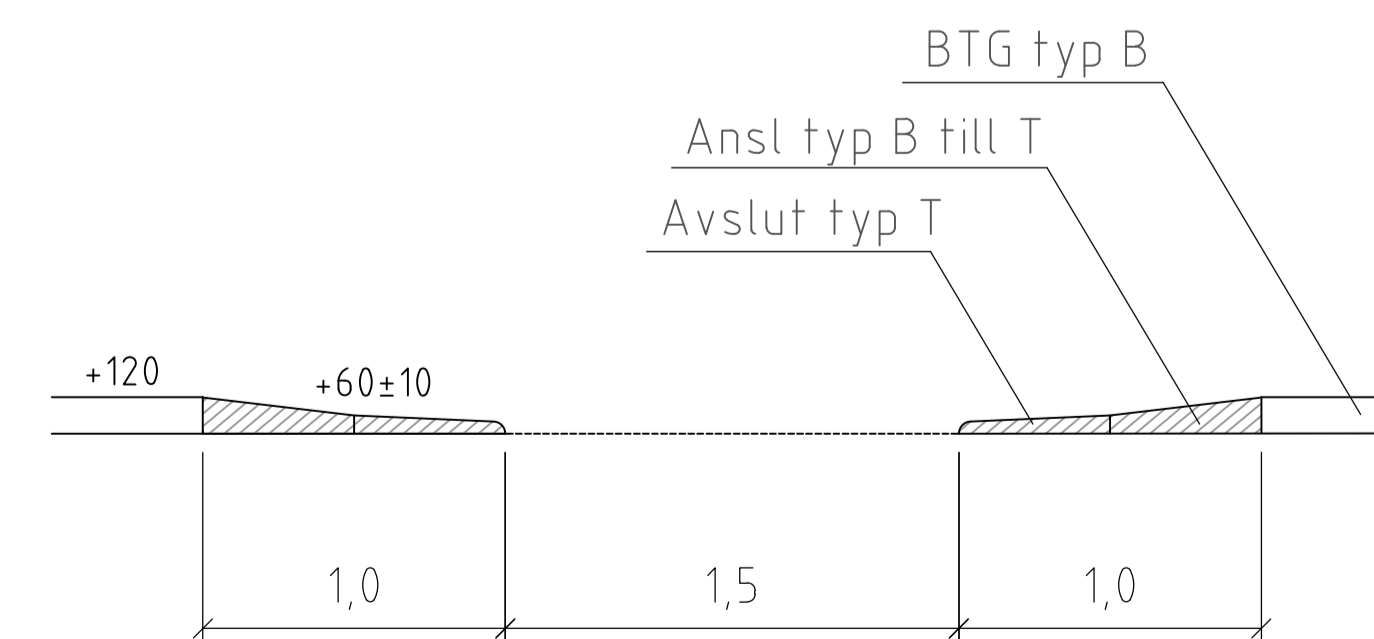
Skala: 1:100



SEKTION C - C
GRANITKANTSTEN
Skala: 1:50



BETONGKANTSTÖD
Skala: 1:25



Anvisningar

Del för personer med synnedsättningar
Kantstödet sätts på +60±10mm och vinkelrätt mot gångriktningen. Kantstödet används av de synskadade för att ta ut riktningen över gatan. Övergången placeras längst bort från korsningen så att personer med nedsatt syn inte riskerar att hamna ute i korsningen om de av misstag går snett över gatan. I gatumiljön ska det finnas någon information som hjälper de synskadade att uppmärksamma var övergången är belägen. Det kan t ex vara en vägmärkesstolpe, belysningsstolpe, pollare eller ett hushörn.

Del för personer med rörelsenedsättningar
Övergångsställen/gångpassager utformas med en utjämnad del (kort ramp). Utjämnningen/den korta rampen mellan kör- och gångbana utformas så att lutningen inte överstiger 8%. Detta gäller även utjämnning/kort ramp mellan parkeringsplats för rörelsehindrad och gångbana.

I rampen sätts granitkantstenen normalt på +0 mm. Vid behov, för att lösa gatans vattenavrinning, kan den sättas på +10 mm.

x För god snöröjning får rampen inte understiga en bredd på 1,5 m.

Ramsten
Sänkning av ramsten vid övergångsställen/gångpassager utförs enligt princip "Vid gångbaneläggning < 2,5 m".

	Göteborgs Stad Stadsmiljöförvaltningen	STANDARDDRITNING	
		Övergångsställe Gångpassage	
Beslutad av Avdelning: Planering och investering	Ansvarig Enhet: Utformning	FORMAT: A1 SKALA: var	RITNINGNUMMER: 4510 REV: 0