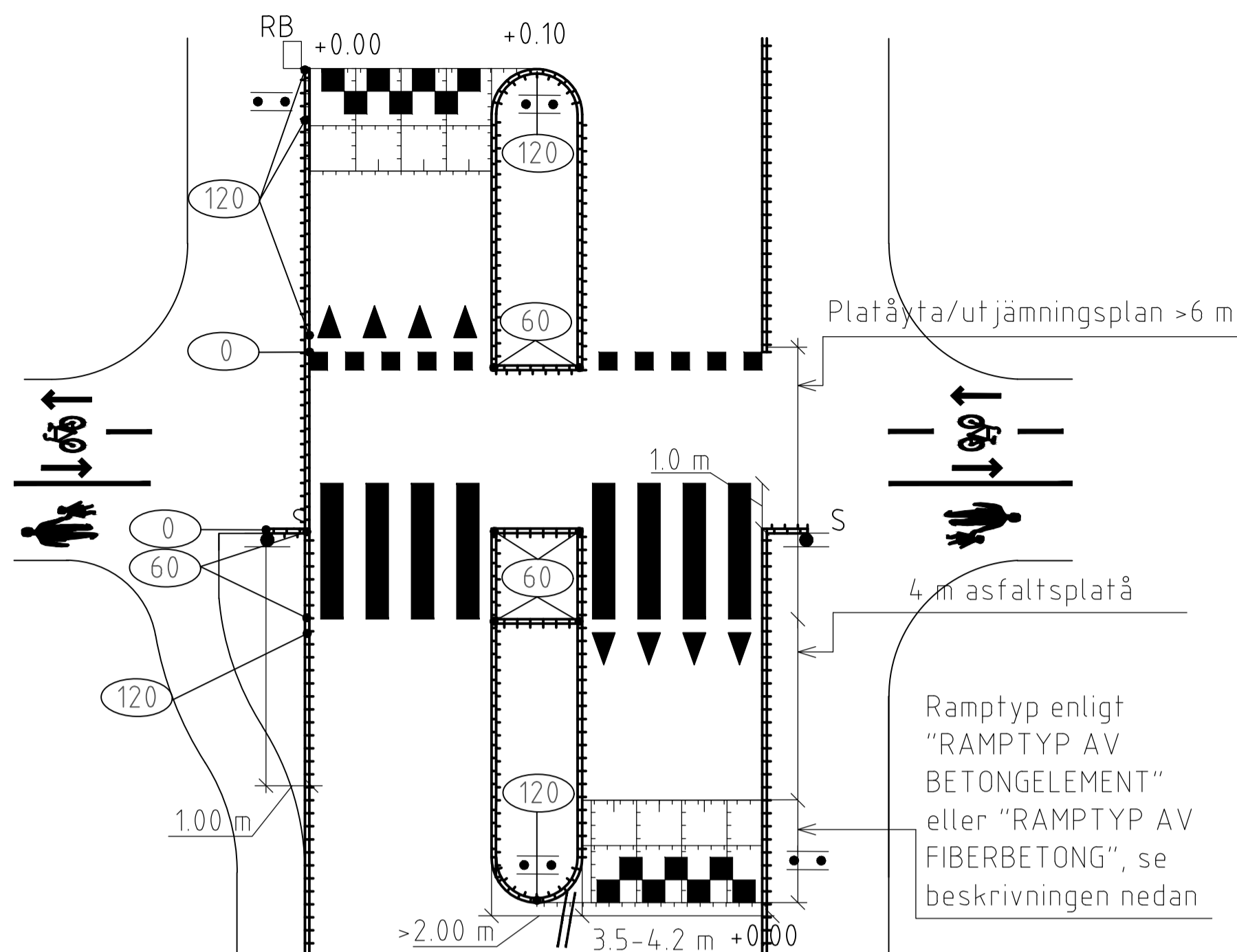
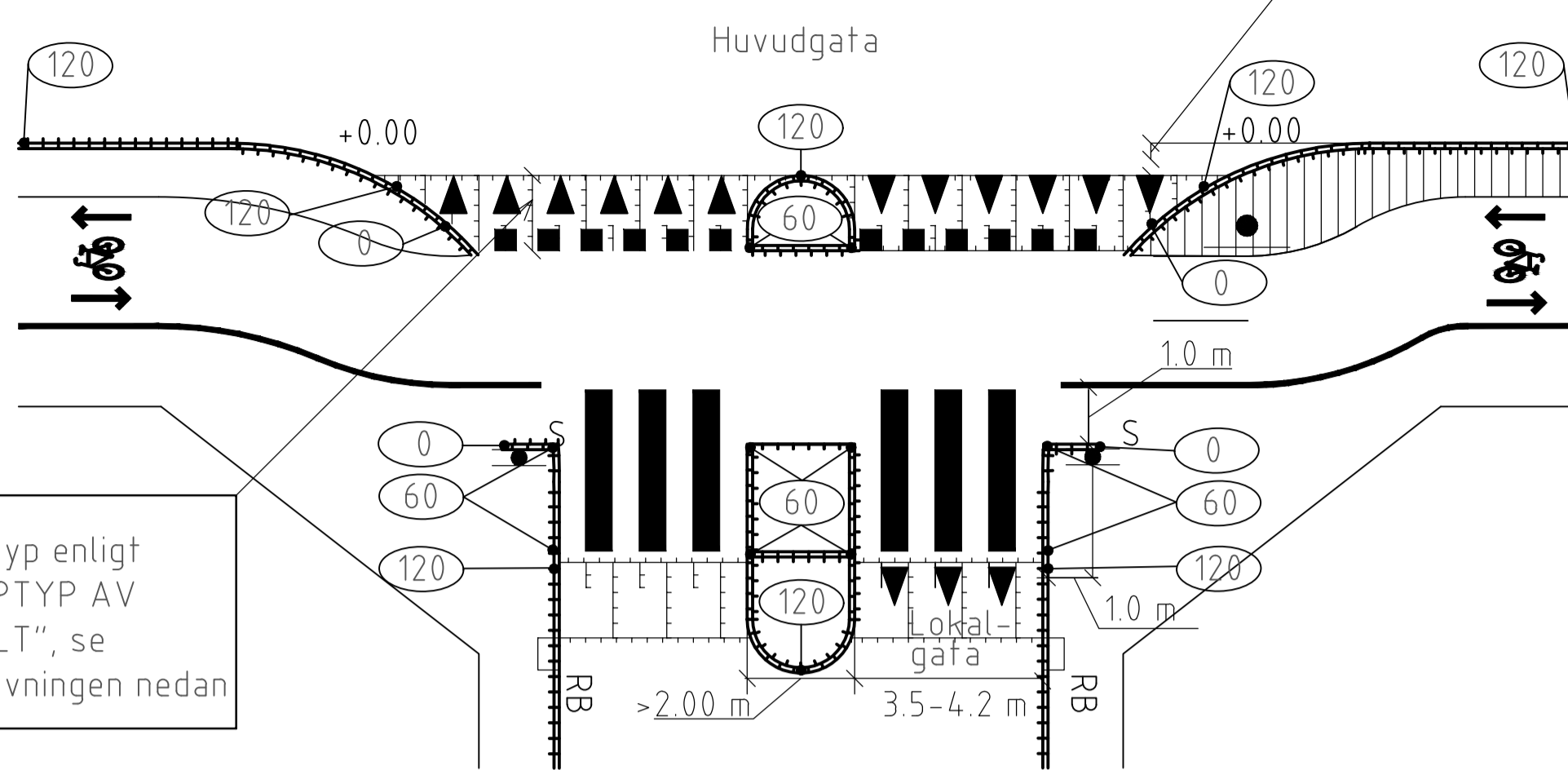


CYKELÖVERFART OCH ÖVERGÅNGSSTÄLLE



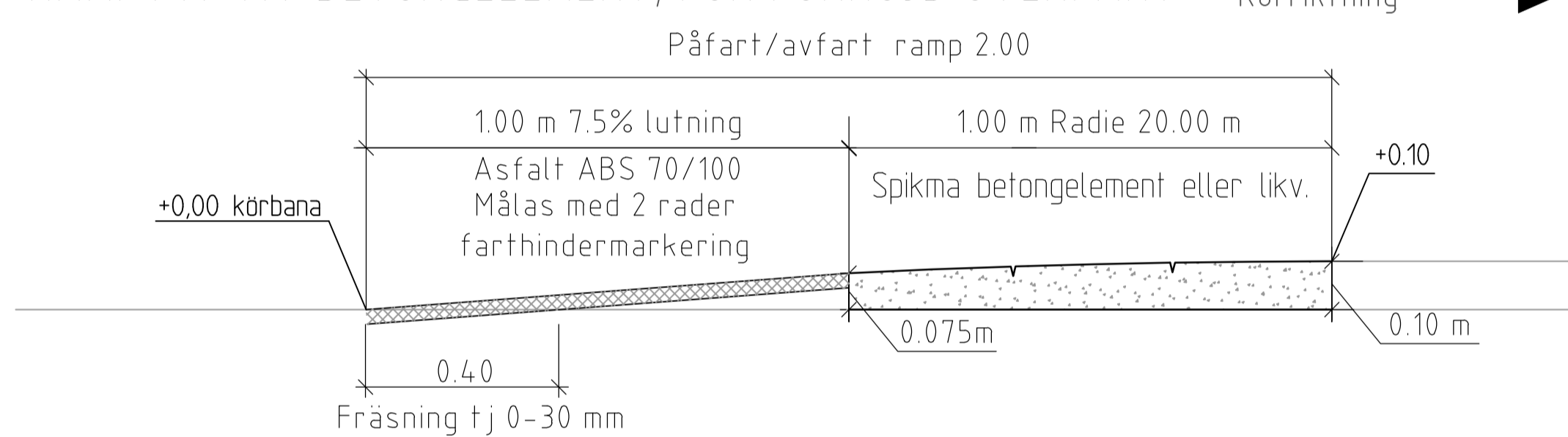
CYKELÖVERFART/ÖVERGÅNGSSTÄLLE



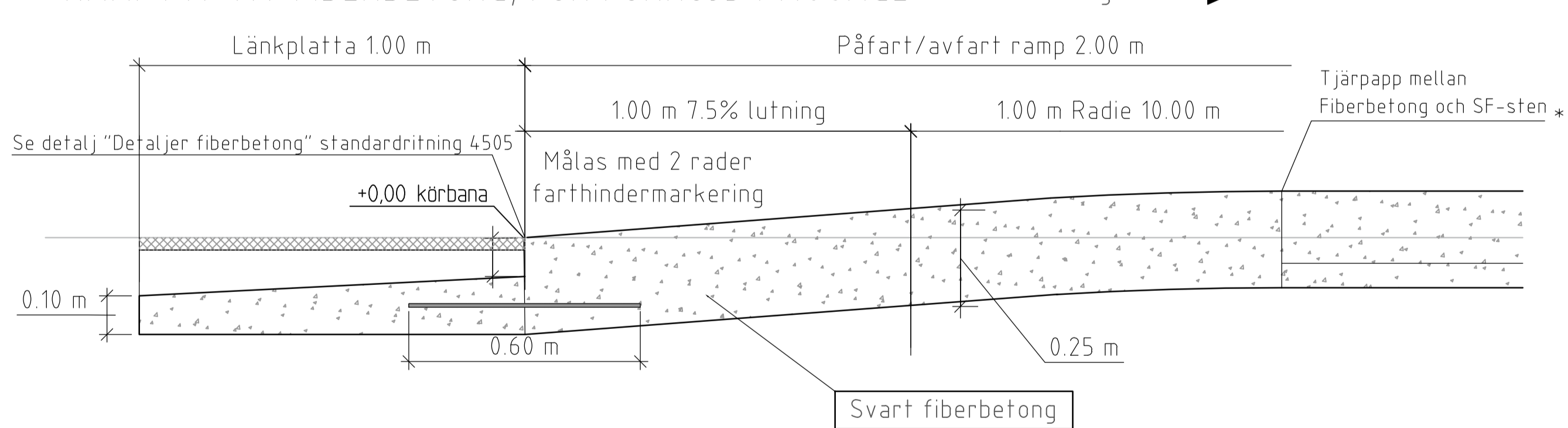
Ramp typ enligt "RAMPTYP AV ASFALT", se beskrivningen nedan

OBS! Inget kantstöd tvärs biltrafiken.
Farthindret placeras i möjligaste mån vinkelrätt körriktningen.

RAMPTYP AV BETONGELEMENT, FÖR FÖRHÖJD ÖVERFART



RAMPTYP AV FIBERBETONG, FÖR FÖRHÖJD PASSAGE

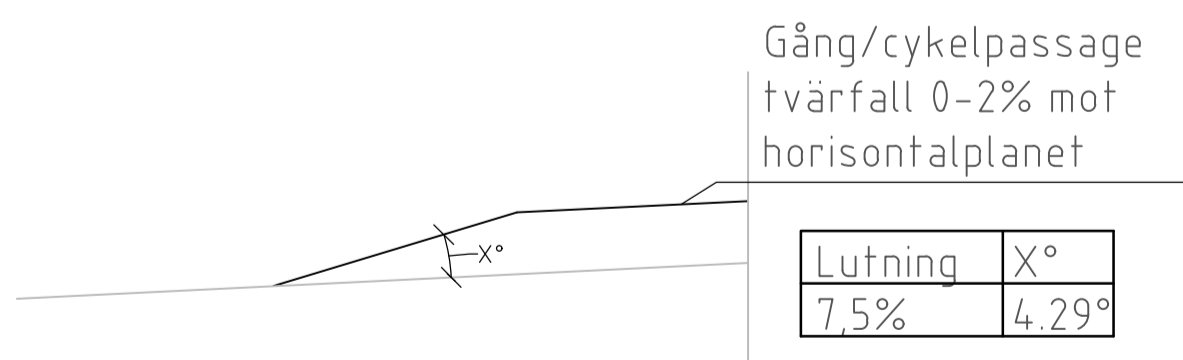


Hänvisningar

- Förlagd passage på gator med busstrafik Utformning se standardritning 4504
- Förlagd passage på gator med busstrafik -Material se standardritning 4505
- Val av kantstöd, se TH kap 12L
- G-/GC-banans tvärfall, se TH kap 12BC2
- Tillgänglighet för personer med funktionsnedsättningar, se TH kap 3C
- Hastighetsdämpande åtgärder vägbulor/förlagda överfarter, se TH kap 3EA
- Fiberbetong i farthinder, se TK's ändringar och tillägg till AMA (TH kap 2CB1) kod DCE.121
- Vägbula av byggelement - normalutförande, se standardritning 4502
- Vägbula smal Kollektivtrafikanpassad, se standardritning 4503
- Övergångsställe Gångpassage, se standardritning 4510

Påfartsrampens lutning

Påfartsrampens lutning = 7,5%
lutning skall räknas relativt gatans lutning och inte relativt horisontalplanet



Avsteg från standardritning ska förankras med trafikkontoret.
För kontakt se TH kap 1C kompetens "Farthinder".

Placeing

Förlagd överfart får ej placeras i spårrområde

Inmätning

Innan projektering påbörjas ska inmätning utföras 20 m innan och efter "guppet" med 2 m mätavstånd för att säkerställa god höjdsättning

Material platåyta (gator utan busstrafik)

Fiberbetong med plastfibrer används vid ramp av fiberbetong.

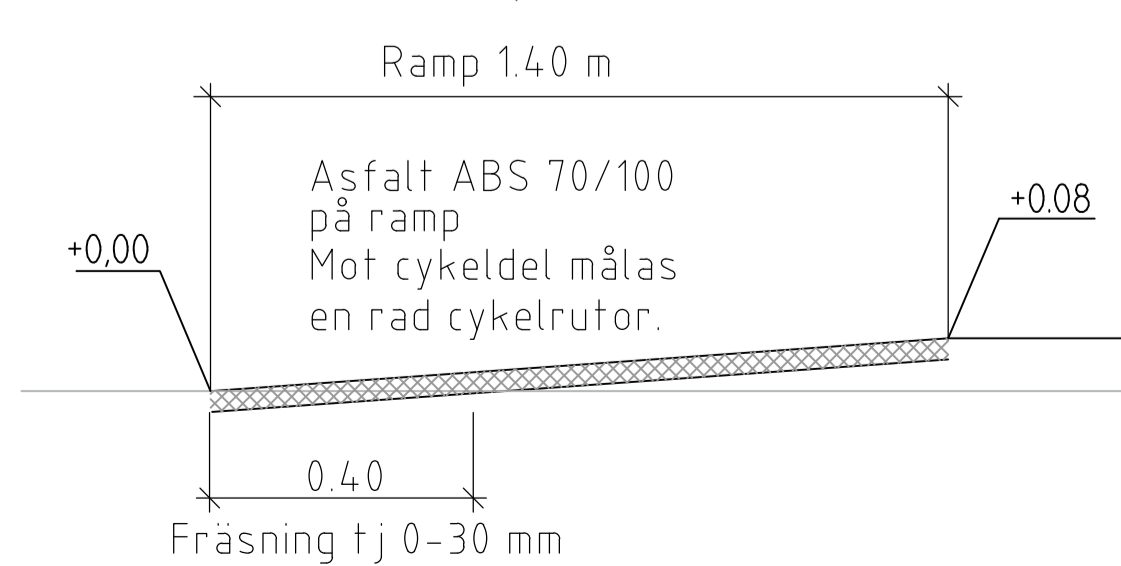
Skyltning

Övergångsställe B3 (alt. B3-2),
Cykelöverfart B8, Varningsplikt B1.
Ev. Komplettering:
Vid 50 km/h: Varning farthinder (A9) och markeringsskärm (X3) enligt standardritning 8501.
Vid rekommenderad 30 km/h: Markeringsskärm av Göteborgstyp enligt standardritning 8501.

Väg- och ytmarkering

Trafikmarkering på påfartsrampen: 0,5x0,5 m rutor med anläggningsmassa enligt plan.
Trafikmarkering på platå:
Övergångsställsmarkering enligt plan 0,5 m bred.
Vid cykelpassage placeras cykelrutor enligt plan samt cykelsymbol i körbanan.

RAMPTYP AV ASFALT, FÖR FÖRHÖJD ÖVERFART LÄNGS HUVUDGATA



		STANDARDRITNING FÖRHÖJD PASSAGE PÅ GATOR UTAN BUSSTRAFIK MATERIAL	
Beslutad av Avdelning: Stadens användning Ansvarig Enhet: Trafikplanering	Trafikkontoret	FORMAT: A1 SKALA: VAR	RITNINGNUMMER: 4506 TH 2022:1 REV: H