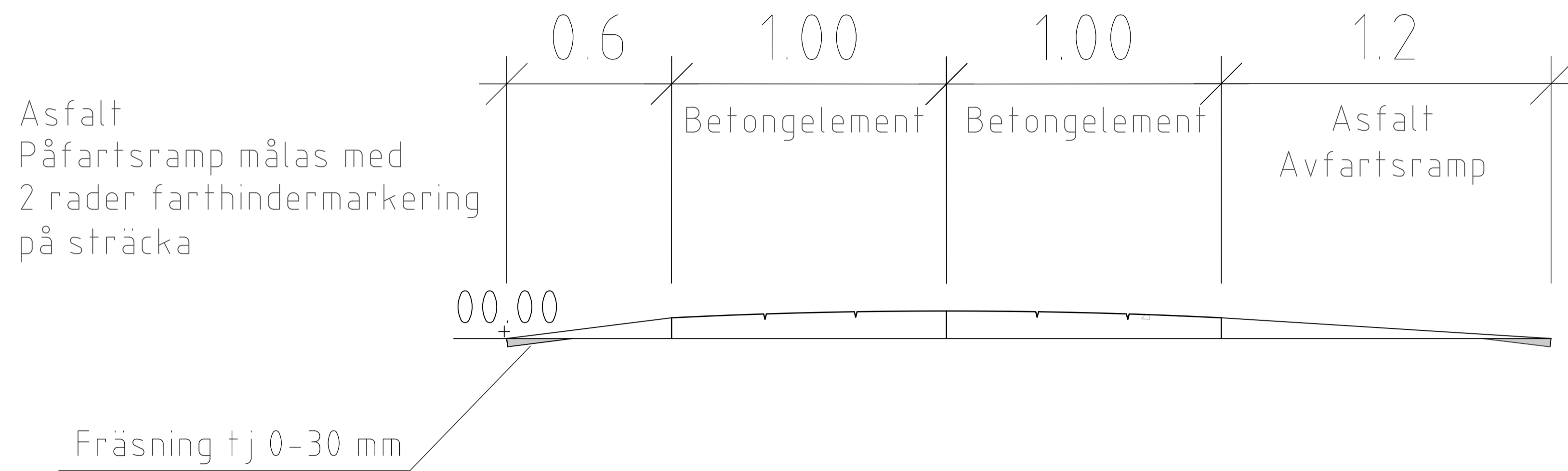
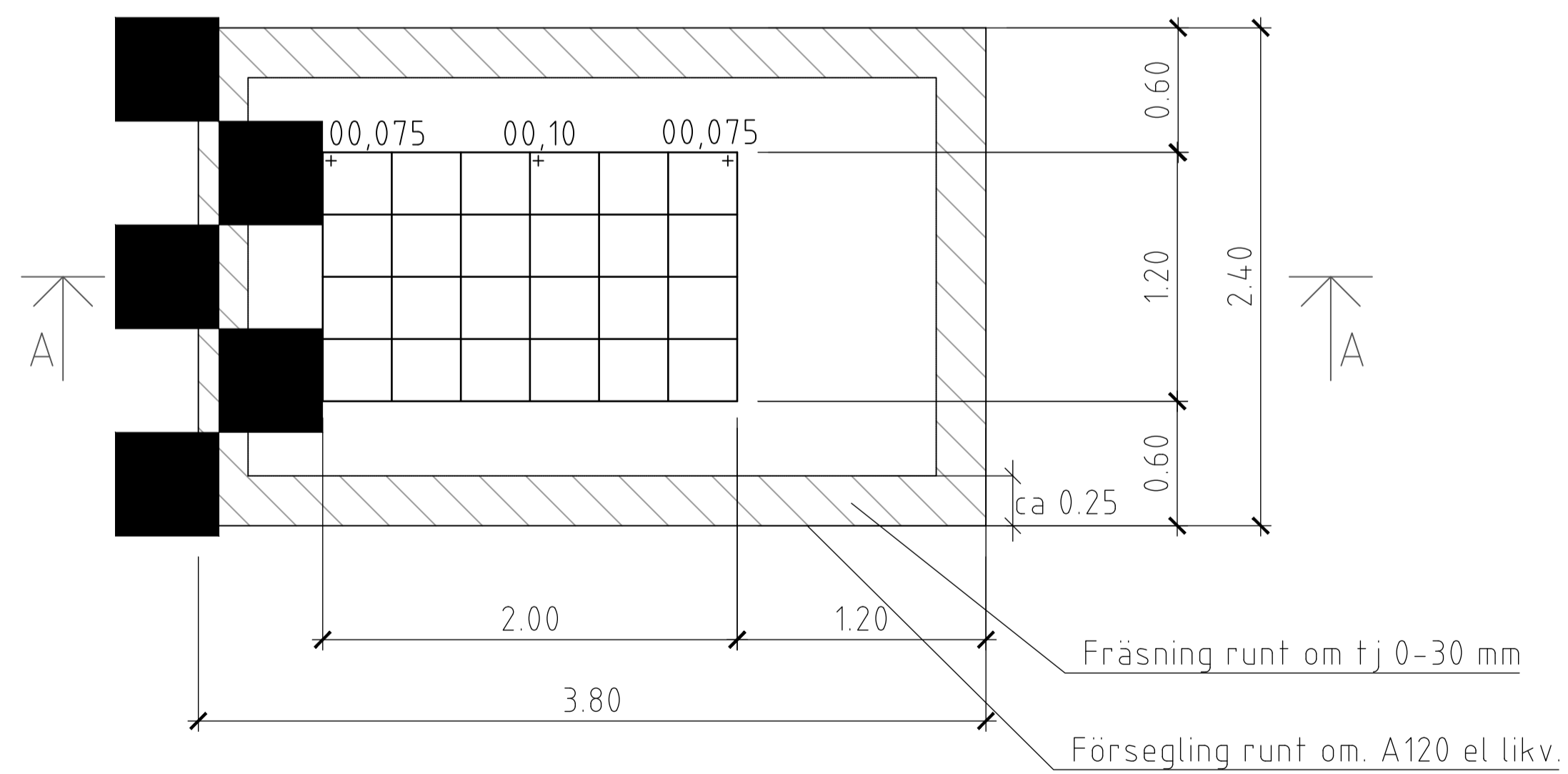


SEKTION A-A
EJ SKALA



PLAN
SKALA 1:50



NRx	BENÄMNING	MATERIAL	AMA -KOD ELLER -RUBRIK	TJOCKLEK (mm)
145	Försegling	Förseglingsmassa, i08525 el likv	DCD.1	
170	Fräsning	Fräsning	BED.12142	0-30
218	Bundet bärlager	Avjämningsbädd, ABT 70-100 el likv	DCC.231	40
720	Betongelement	Prefabricerat spikmaelement el likv	DCG.21	75-100

 Göteborgs Stad Trafikkontoret	STANDARDRITNING VÄGBULA SMAL KOLLEKTIVTRAFIKANPASSAD			
	Beslutad av Avdelning: Stadens användning Ansvarig Enhet: Trafikplanering		FORMAT: A3 SKALA: VAR	RITNINGSNUMMER: 4503