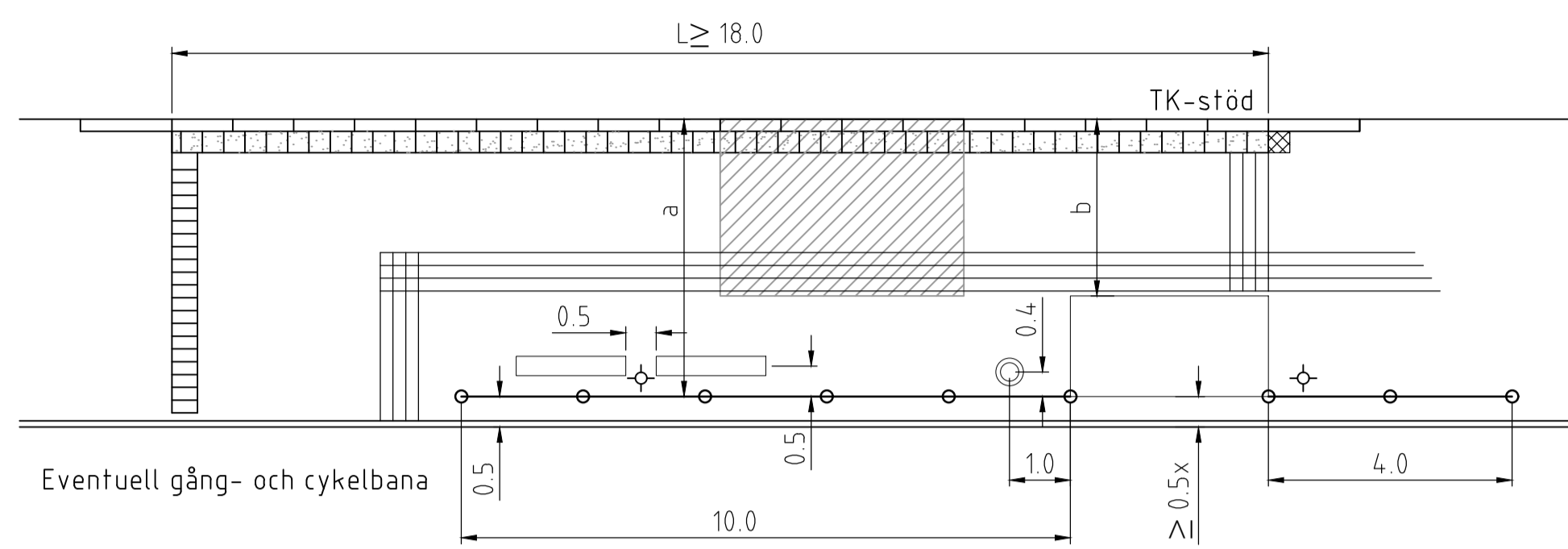
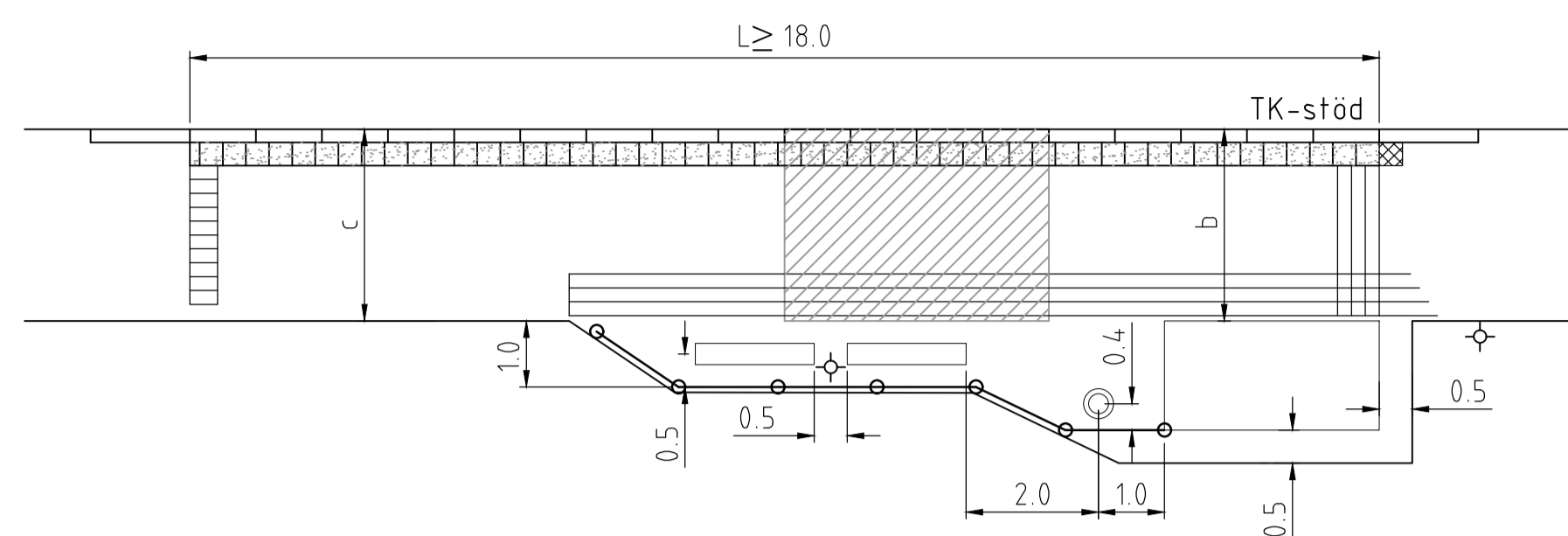


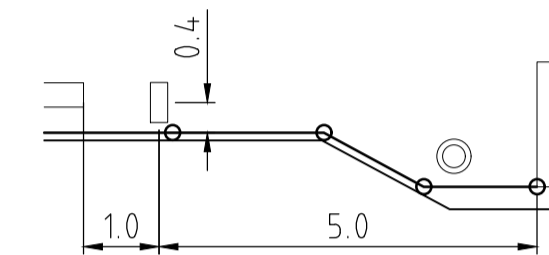
PLATTFORM MED VÄDERSKYDD



PLATTFORM MED VÄDERSKYDD



DETALJ: MED HÅLLPLATSPELARE



Teckenförklaring

- Räcke
- Bänk med arm- och ryggstöd
- Papperskorg
- Hållplatspelare
- Hållplatsstolpe
- Belysningsstolpe
- Kontrastmarkering, typ: St-Eriks superplatta 350x350x65mm vit, eller likvärdigt
- Hållmärke, typ: St-Eriks superplatta 350x350x65 mm gul, eller likvärdigt
- Ledyta, typ: ledmunk 210x210x70 mm, natur
- Valyta, typ: munksten 210x210x70 mm, släta natur
- Typ: munksten 210x420x70 mm, släta natur
- Område för rullstolsramp (se detalj)

Hänvisningar

- Beskrivning av busshållplatser, se TH kap 3FB
- Dim. av överbyggnad, se TH kap 12BF.
- Tvärfall, se TH kap 3DB.
- Räcke, se TH kap 3HC.
- Kantstöd typ TK, se standardritning 4557.
- Bhpl-platsgjuten markbetong och kantstöd, se standardritning 3564.
- Hållplatspelare, se standardritning VT-00110.

Anvisningar

Geometrisk utformning
Anpassning till antalet resenärer ska alltid ske. Plattformslängd (L) kan anpassas till förväntad fordonstyp. Eventuella avsteg ska godkännas av stadsmiljöförvaltningen för varje enskilt fall. För kontakt se TH kap 1C kompetens "Trafikutformning".

Bredder busshållplats (minsta mått)
Plattform $\approx 3,0\text{m}$, $\leq 2,8\text{m}$.

Fritt utrymme framför väderskydd b		
Högt antal resenärer	Medel antal resenärer	Lågt antal resenärer
$\geq 2,9$	$\geq 2,3$	$\geq 1,85$

Med gångbanan över plattformen så ska hänsyn tas till gångflödet

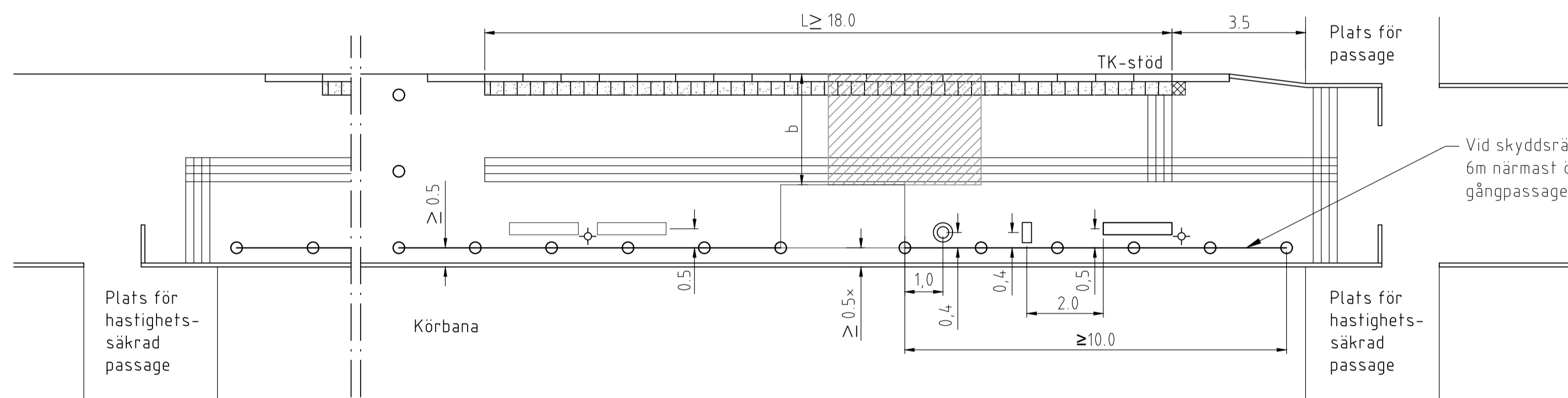
Möblering av plattform (hållplatsutrustning)

Fritt utrymme på 1m ska finnas på sidan om varje bänk. Placering av möbler ska ske i samråd med stadsmiljöförvaltningen. För kontakt se TH kap 1C kompetens "Trafikutformning". För typ av möbler ska samråd ske med Västfastigheter. För kontakt se TH kap 1C kompetens "Hållplatsutrustning".

Ytskikt

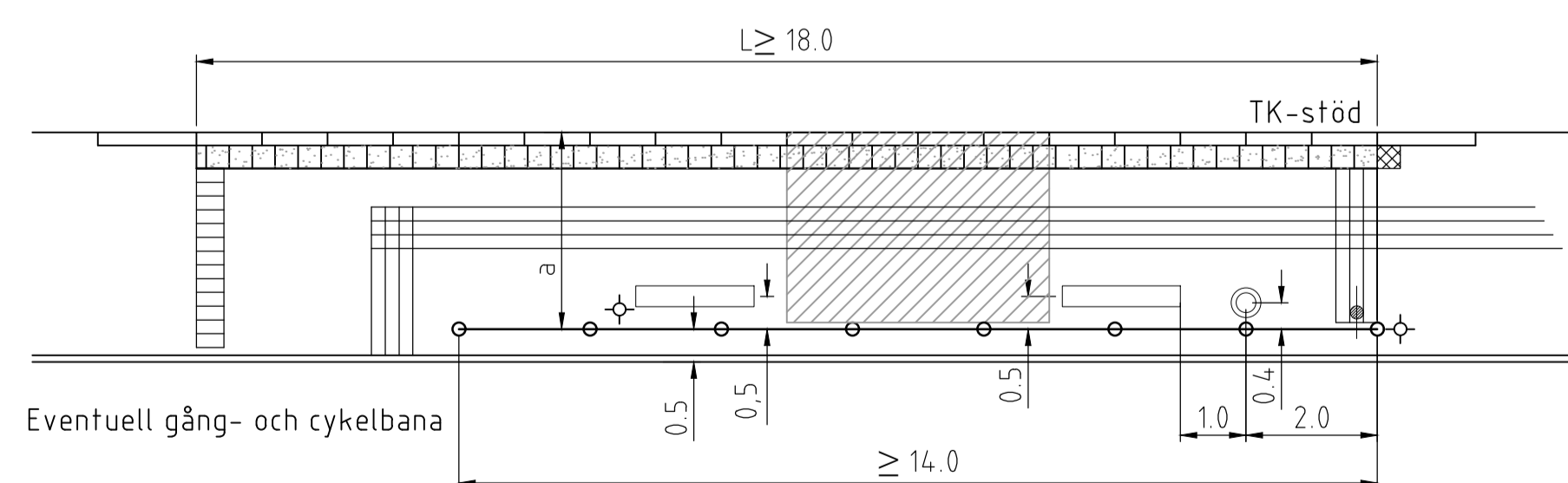
Val av ytskikt på plattformar bestäms i samråd med stadsmiljöförvaltningen. För kontakt se TH kap 1C kompetens "Trafikutformning".

PLATTFORM MED VÄDERSKYDD OCH KÖRBANA BAKOM



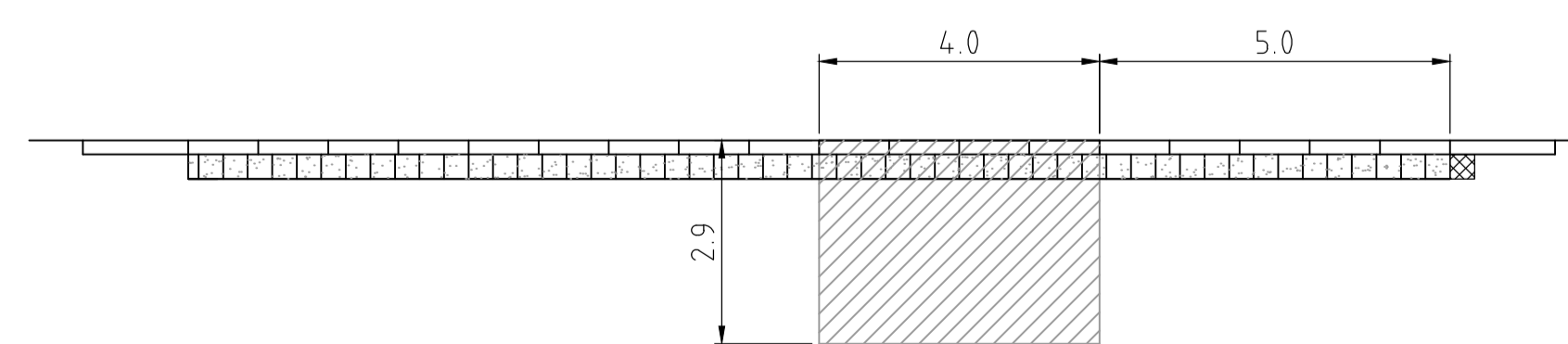
x Hinderfri bredd gäller till väderskyddets hela konstruktion.

PLATTFORM UTAN VÄDERSKYDD

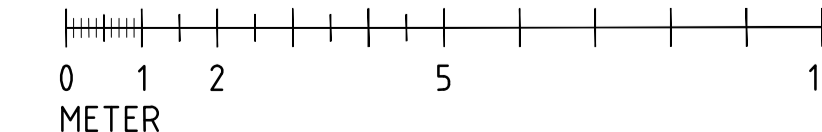


DETALJ: OMRÅDE FÖR RULLSTOLSRAMP

Hålls fritt från hållplatsmöbler mm.



SKALA 1:100



<p>Göteborgs Stad</p> <p>Stadsmiljöförvaltningen</p> <p>Planering och investering</p>	<p>STANDARDDRITNING</p> <p>Busshållplats</p> <p>Plattform med och utan vänthall</p> <p>Utformning, möblering</p>	<p>Göller fr.o.m. TH 2024:1</p> <p>REV</p>
	<p>FORMAT SKALA RITNINGNUMMER</p> <p>A1 1:100 3595</p>	<p>PLC: 2024-03-26 15:51 JONAS ANDERSSON</p>