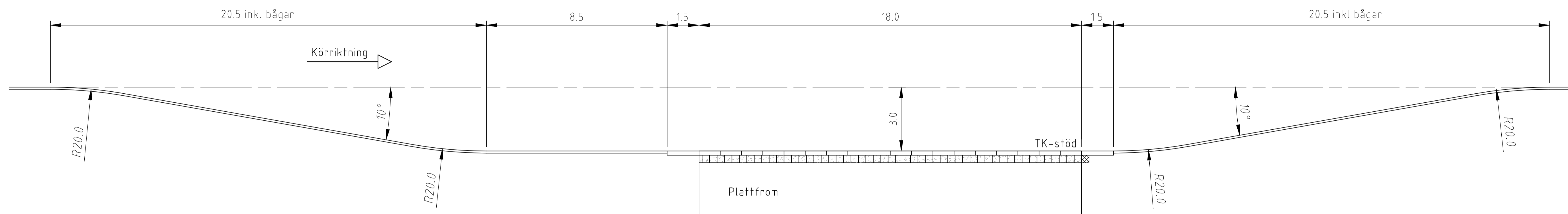
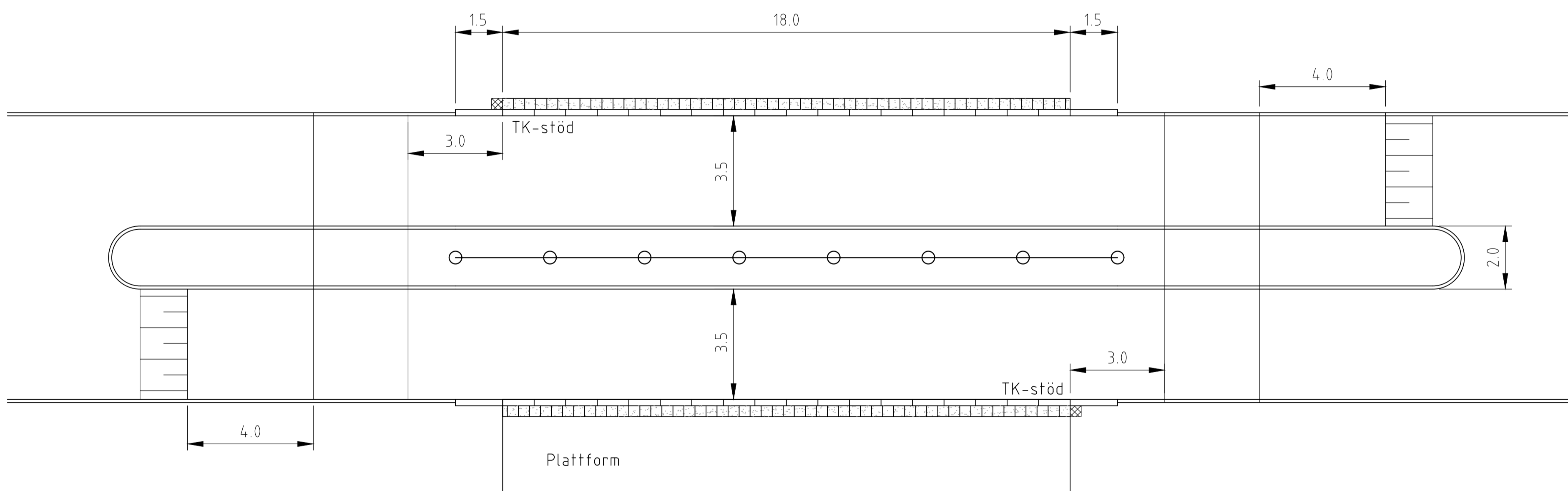


BUSSHÅLLPLATS, TYP BUSSFICKA



BUSSHÅLLPLATS, TYP ENKELSTOPP



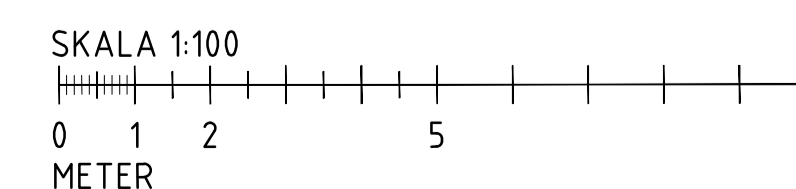
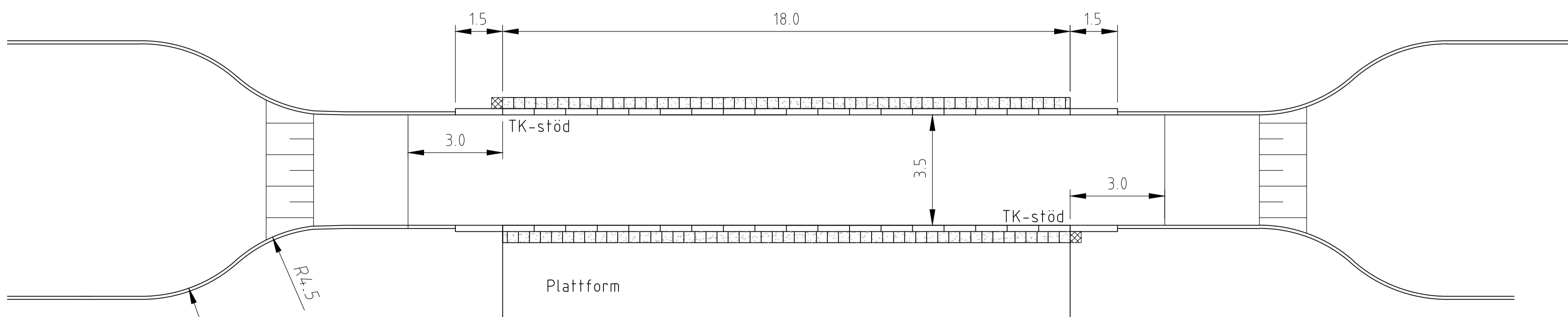
Teckenförklaring

- Räcke
- Farthinder
- Kontrastmarkering
- Hållmärke

Hänvisningar

- Beskrivning av busshållplatser , se TH kap 3CF
- Val av kantstöd, se TH kap 12L
- Kantstöd typ TK, se standardritning 4557
- Dim av busshållplats, se TH kap 12BF
- Tvärfall, se TH kap 3KA
- Busshållplats-platsgjuten markbetong och kantstöd, se standardritning 3564
- Räcke, se TH kap 12MB
- Utformning och möblering plattform, se standardritning 3590 och 3592

BUSSHÅLLPLATS, TYP DUBBELSTOPP (TIMGLAS)



		STANDARDRITNING Busshållplatser Utformning bussficka samt enkel- och dubbelstoppshållplats	
Beslutad av Avdelning: Planering och investering Ansvarig Enhet: Utformning		FORMAT: A1 SKALA: 1:100	RITNINGNUMMER: 3594 TH 2023:2 REV