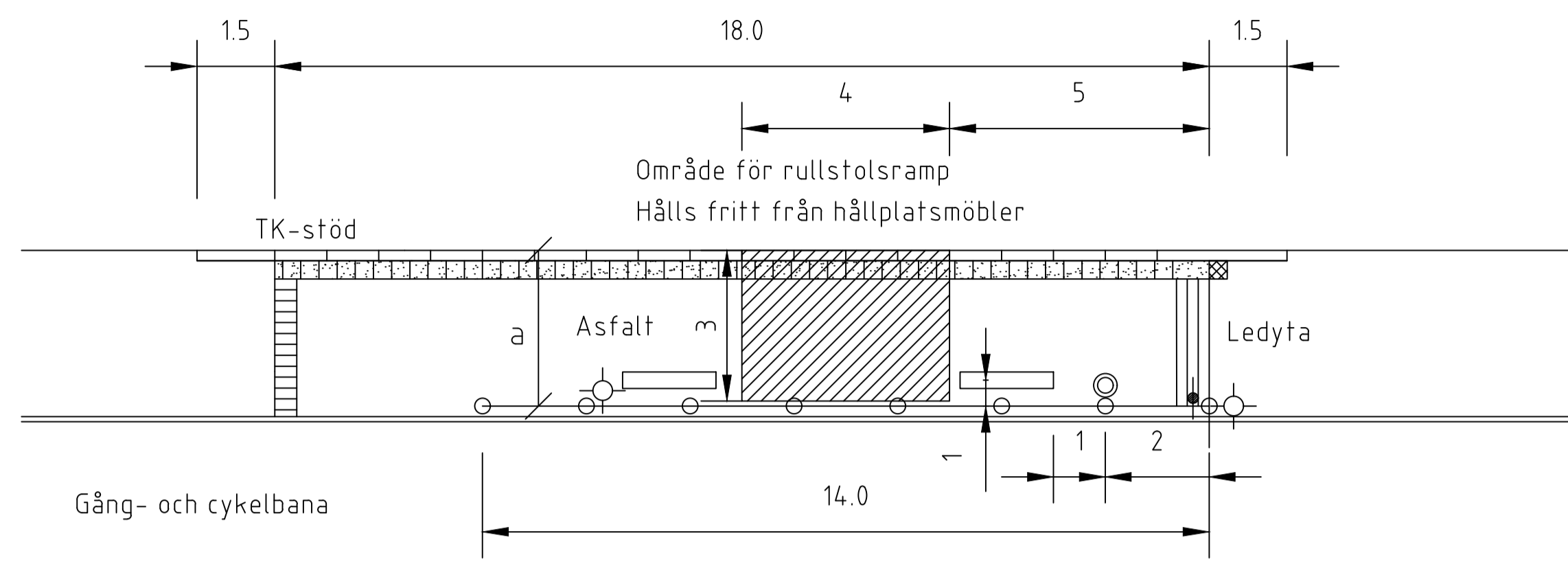


PLATTFORM OCH GÅNG- OCH CYKELBANA SEPARERADE
Hållplats med vänthall för medelhögt till högt antal resenärer.
Anspråk på mark 21 x 3,5 m.



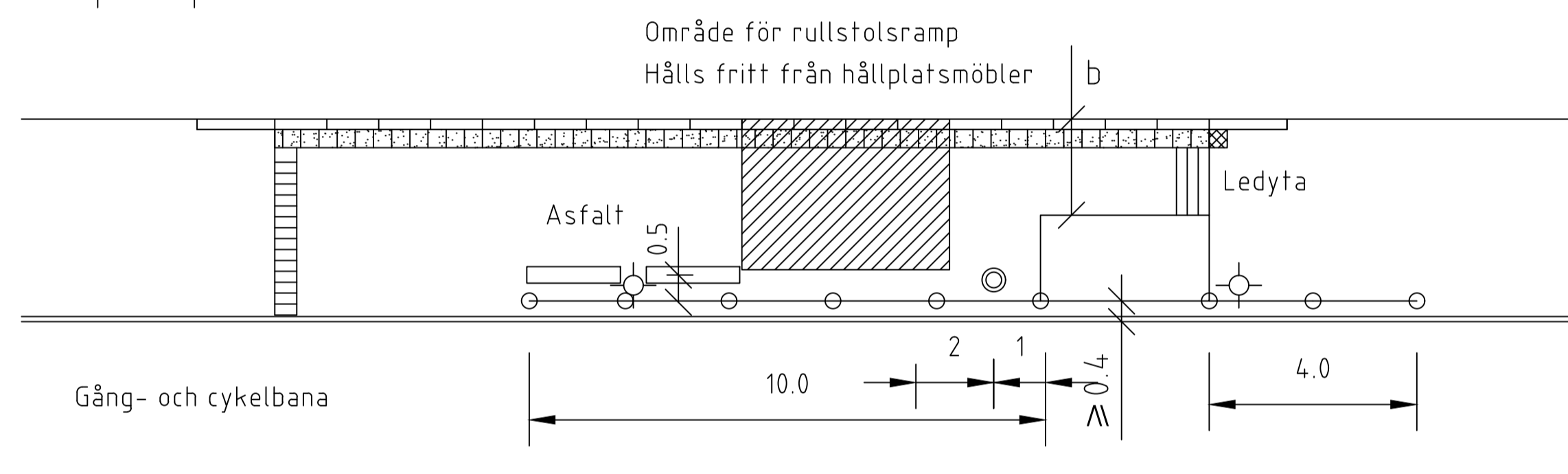
Teckenförklaring

- Räcke
- Bänk med arm- och ryggstöd
- Papperskorg
- Hållplatspellare
- Hållplatsstolpe
- Belysningsstolpe
- Typ: munksten 210x420x70 mm, släta natur
- Ledyta, typ: ledmunken 210x210x70 mm, natur
- Valyta, typ: munksten 210x210x70 mm, släta natur
- Typ: munksten 105x210x70 mm i förband. För färgval se TH kap 12KB2
- Kontrastmarkering, typ: St:Eriks superplatta 350x350x65 mm, vit super
- Hållmärke, typ: St:Eriks superplatta, 350x350x65 mm, gul

Hänvisningar

- Val av kantstöd, se TH kap 12L
- Kantstöd typ TK, se standardritning 4557
- Dim av överbyggnad, se TH kap 12BF
- Dim av plattform av marksten, se TH kap 12BD, 12BE
- Tvårfall, se TH kap 3KA
- Bhpl-platsgjuten markbetong och kantstöd, se standardritning 3564
- Hållplatspellare, linjeinformation på betongfundament se standardritning HPLP-001
- Räcke, se TH kap 12MB
- Belysning, se TH kap 12BG
- Vänthall typ JCDECAUX typ smal och bred, se standardritning 3559

PLATTFORM OCH GÅNG- OCH CYKELBANA SEPARERADE
Vänthall övriga
Hållplats med vänthall för medelhögt till högt antal resenärer.
Anspråk på mark 21 x 4 m.



Anvisningar

Geometrisk utformning

Vid brist på utrymme kan det bli nödvändigt att göra avsteg från minimimåtten. Eventuella avsteg ska godkännas av trafikkontoret för varje enskilt fall.

För kontakt se TH kap 1C kompetens "Granskning utformning och konstruktion".

Möblering av plattform (hållplatsutrustning)

Typ och placering av möbler ska ske i samråd med trafikkontoret. För kontakt se TH kap 1C kompetens "Hållplatsutrustning".

Ytskikt

Ledytor/valytor ska ha kontrasterande färg gentemot angränsande ytor.

Ledytor utförs med bredd 0,63 m. Utrymmet mellan platttrad utmed plattform och ledyta ska vara / 0,63 m.

Val av ytskikt i plattformar bestäms i samråd med Trafikkontoret.

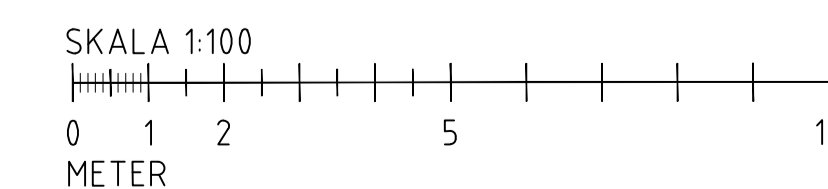
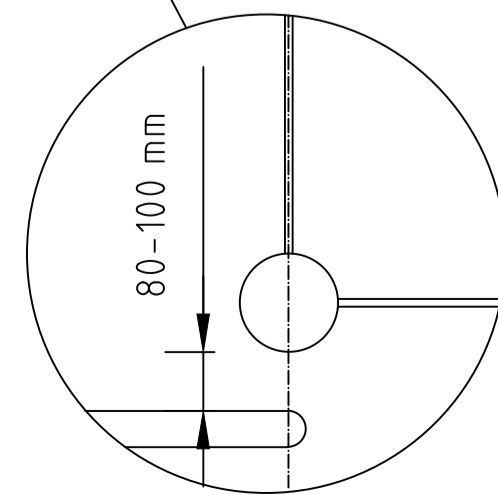
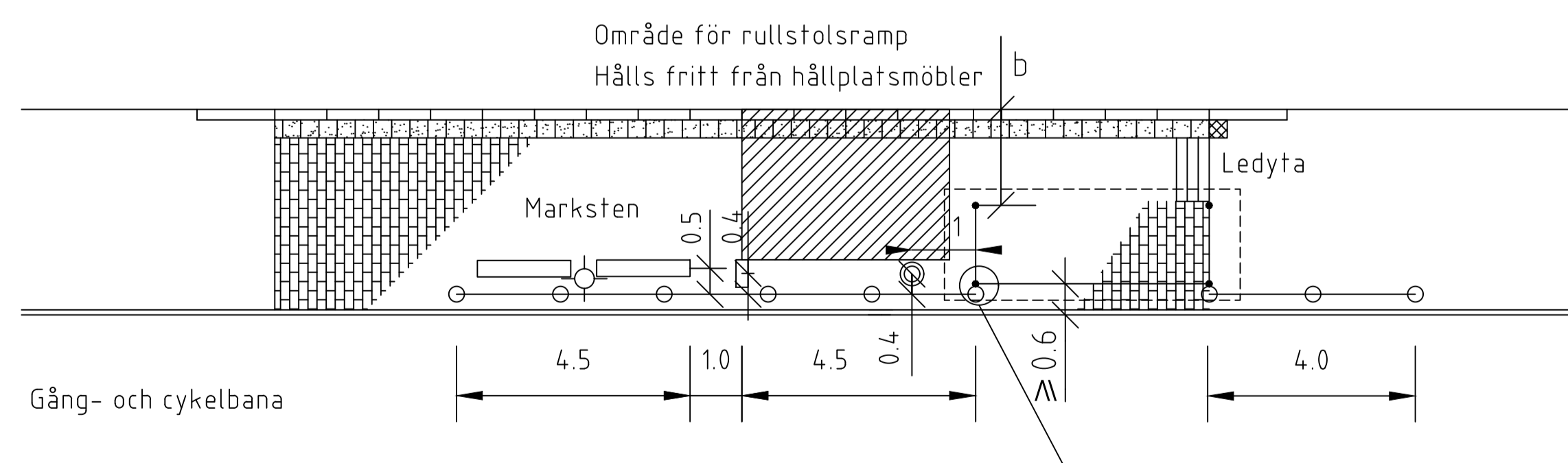
För kontakt se TH kap 1C kompetens "Granskning utformning och konstruktion".

Bredder busshållplats

Breddx	Standard	Min
a	3,0	2,40
b	1,85	1,5

x Vid ytskikt av marksten anpassa bredden till hela plattor.
xx Detta mått används endast då utrymme är smalt.
I dessa fall utgår ledstråk utmed vänthallens framkant.

PLATTFORM OCH GÅNG- OCH CYKELBANA SEPARERADE
Vänthall typ JCDecaux
Hållplats med vänthall för medelhögt till högt antal resenärer.
Anspråk på mark 21 x 4 m.



Göteborgs Stad
Trafikkontoret

STANDARDRITNING
BUSSHÅLLPLATS
PLATTFORM OCH GC-BANA SEPARERADE
UTFORMNING, MÖBLERING

Beslutad av Avdelning: Stadens användning
Ansvarig Enhet: Stadsmiljö

FORMAT: A1
SKALA: 1:100
RITNINGSNUMMER: 3592

Göller fr.o.m. TH 20212
REV: M