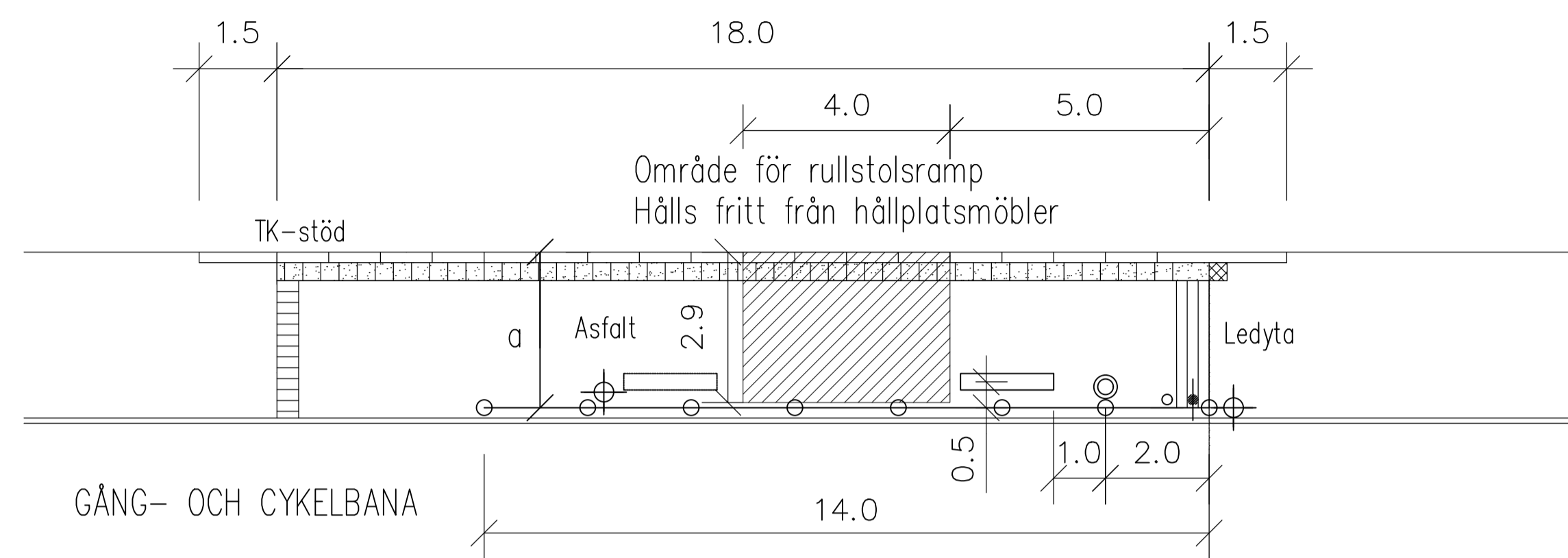


PLATTFORM OCH GÅNG- OCH CYKELBANA SEPARERADE

SKALA 1:200 vid A1



TECKENFÖRKLARING

- RÄCKE
- BÄNK MED ARM- OCH RYGGSTÖD
- PAPPERSKORG
- HÅLLPLATSPELARE
- HÅLLPLATSTOLPE
- BELYSNINGSSTOLPE
- TYP: MUNKSTEN 210x420x70 MM, SLÄTA NATUR
- LEDYTA, TYP: LEDMUNKEN 210x210x70 MM, NATUR
- VALYTA, TYP: MUNKSTEN 210x210x70 MM, SLÄTA NATUR
- TYP: MUNKSTEN 105x210x70 MM I FÖRBAND. FÖR FÄRGVAL SE 12KB2
- KONTRASTMARKERING, TYP: ST-ERIKS SUPERPLATTA, 350x350x65 MM, VIT SUPER
- HÅLLMÄRKE, TYP: ST-ERIKS SUPERPLATTA, 350x350x65 MM, GUL

HÄNVISNINGAR

- TH:
- Val av kantstöd, se 12L
 - Kantstöd typ TK, se ritning nr 363/93-4557
 - Dim av överbyggnad, se 12BF
 - Dim av plattform av marksten, se 12BD, 12BE
 - Tvärfall, se 12BC3
 - Busshållplats platsgjuten markbetong, se ritning nr 363/93-4564
 - Vänthall typ JCDecaux, se ritning nr 363/93-3559
 - Hållplatspelare, se ritning nr 363/93-3560
 - Räcke, se 12MB
 - Belysning, se 12BG

BREDDER BUSSHÅLLPLATS

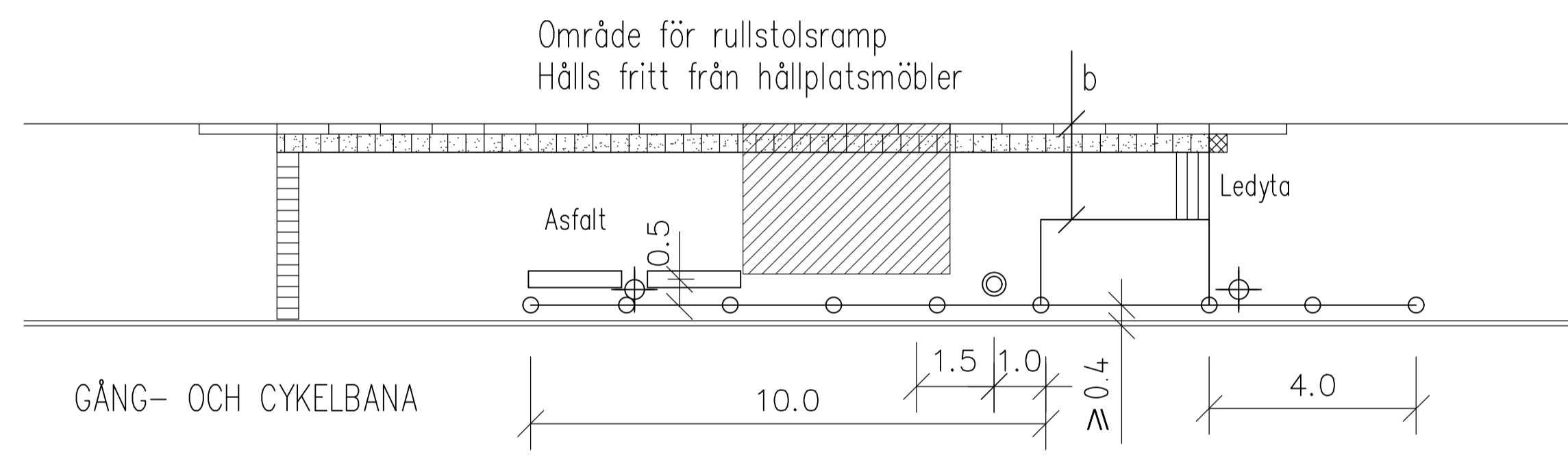
BREDD*	Standard	Min
a	3,0	2,40
b	1,85	1,5**

* Vid ytskikt av marksten anpassa bredden till hela plattform.
 ** Delta mått används endast då utrymme är smalt.
 I dessa fall utgår ledstråk utmed vänthallens framkant.

PLATTFORM OCH GÅNG- OCH CYKELBANA SEPARERADE

Vänthall övriga

SKALA 1:200 vid A1



ANVISNINGAR

GEOMETRISK UTFORMNING

Vid brist på utrymme kan det bli nödvändigt att göra avsteg från minimimåtten. Eventuella avsteg skall godkännas av trafikkontoret för varje enskilt fall.

MÖBLERING AV PLATTFORM (hållplatsutrustning)

Typ och placering av möbler skall ske i samråd med trafikkontoret. För kontakt se TH kap 1C kompetens "Hållplatsutrustning".

YTSKIKT

Ledytor/valytor skall ha kontrasterande färg gentemot angränsande ytor.

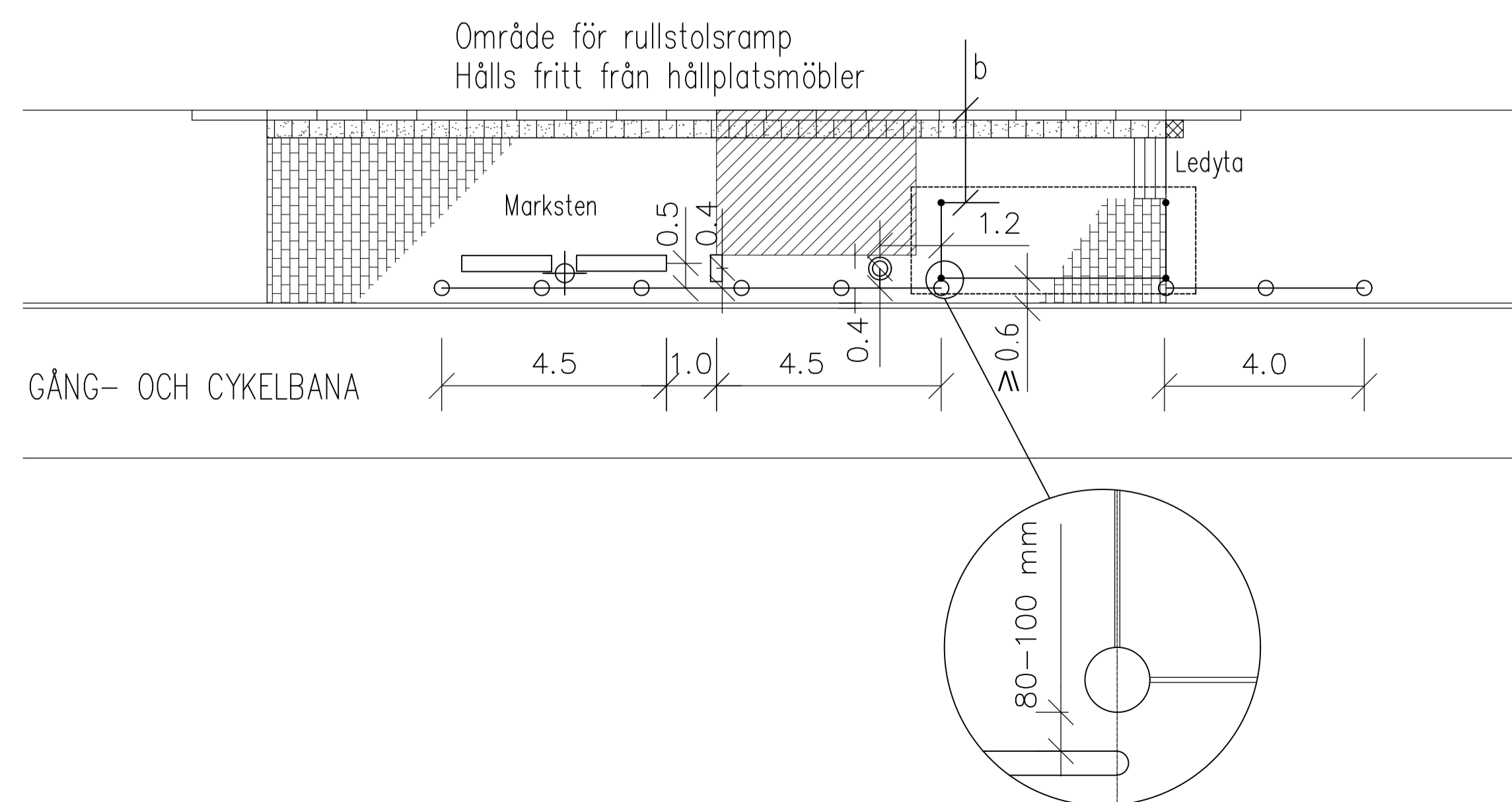
Ledytor utförs med bredd 0,63 m. Utrymmet mellan platttrad utmed plattform och ledyta skall vara $\geq 0,63$ m.

Val av ytskikt i plattformar bestäms i samråd med trafikkontoret.

PLATTFORM OCH GÅNG- OCH CYKELBANA SEPARERADE

Vänthall typ JCDecaux

SKALA 1:200 vid A1



REV.	ANT.	REV. DATUM	REV. AVSER	VERKS REV. DAT.	GODKÄND
L	2020-10-15	Ny förläggning och färg på munksten			SN
K	2019-10-15	Ny hänvisning till kontaktlistan, ny förläggning och färg på munksten.			SN
J	2018-04-16	Uppdaterat kapitelnamn för hänvisning till TH			SH
I	2017-10-16	Uppdaterat kapitelnamn för hänvisning till TH			SH
H	2014-10-15	Justerat hänvisning			LJo
G	2014-04-14	Justerat ledyta			KS
F	2013-01-28	Justerat text och hänvisning			FW
E	2011-02-01	Område för rullstolsramp hålls fritt från hållplatsmöbler. Ledstråk vid påstigning flyttat. Justering teckenförklaring.			J-I W
D	2007-02-01	Avstånd till papperskorg, bänk med arm- och ryggstöd			J-I W
C	2004-02-01	ALLMÄNT			J-I W
B	2003-02-01	ALLMÄNT			J-I W
A	2000-01-17	ALLMÄNT			J-I W

UPPRÄTTAD FÖR Göteborgs Stad
Trafikkontoret

STANDARDRITNING
 Busshållplats
 Plattform och gc-bana separerade
 Utformning, möblering

HANDLÄGGARE	VERIFIERAD	HAFT DEL
KS	J-I W	J-I W
RITAD/DWG-FIL	KONSTR. AV	UPPDRAGSNUMMER
-3592	KS	
GODKÄND GÖTEBORG	SKALA	OBJEKTSNR
99-11-03 Jan-Inge Wallin	1:100 vid A1	363/93-3592
	RITINGSNR	REV
	363/93-3592	L