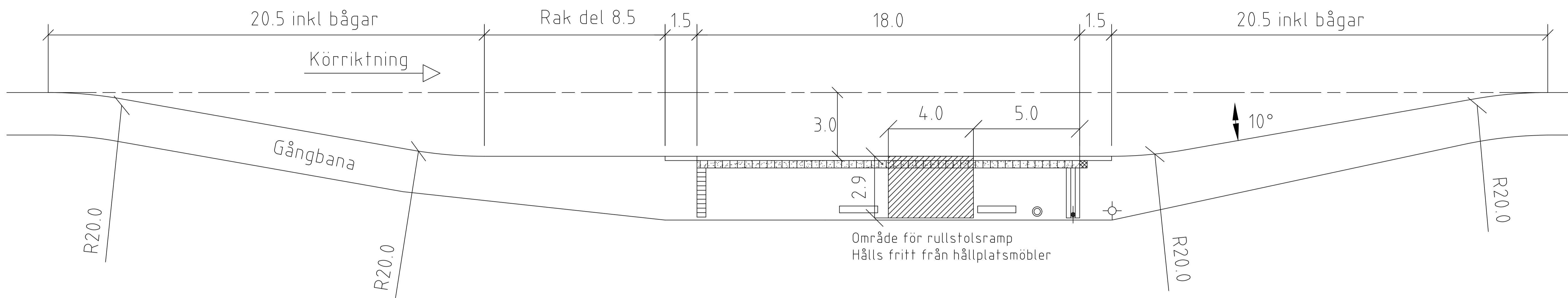


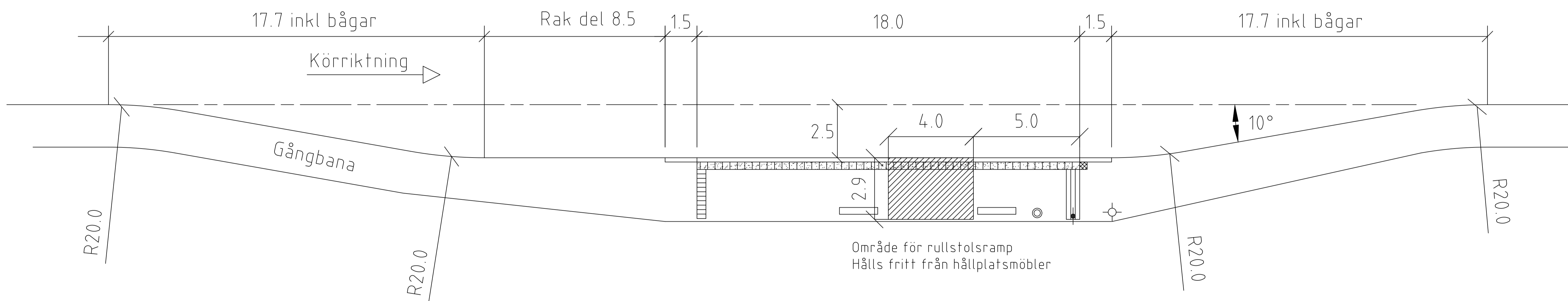
**BUSSFICKA NORMAL STANDARD**

Anspråk på yta: (inklusive uppställningbuss och perrong)= 71 x 6 m.  
Yta för ev. vänthall tillkommer.

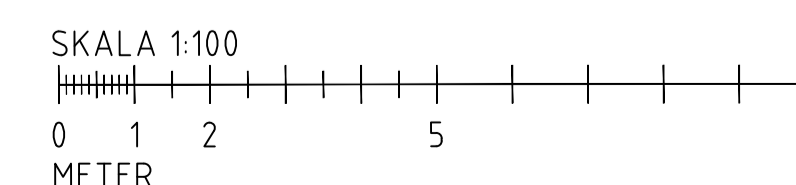


**BUSSFICKA VID BEGRÄNSAT UTRYMME**

Anspråk på yta: (inklusive uppställningbuss och perrong)= 65,5 x 5,5 m.  
Yta för ev. vänthall tillkommer.



Utformning och möblering plattform,  
se standardritning 3590, 3592



		<b>STANDARDRITNING</b> BUSSFICKA UTFORMNING	
Beslutad av Avdelning: Stadens användning		RITNINGSNUMMER: 3591	
Ansvarig Enhet: Stadsmiljö		FORMAT: A1 SKALA: 1:100	
Trafikkontoret		Gäller fr.o.m. TH 20212 REV: H	