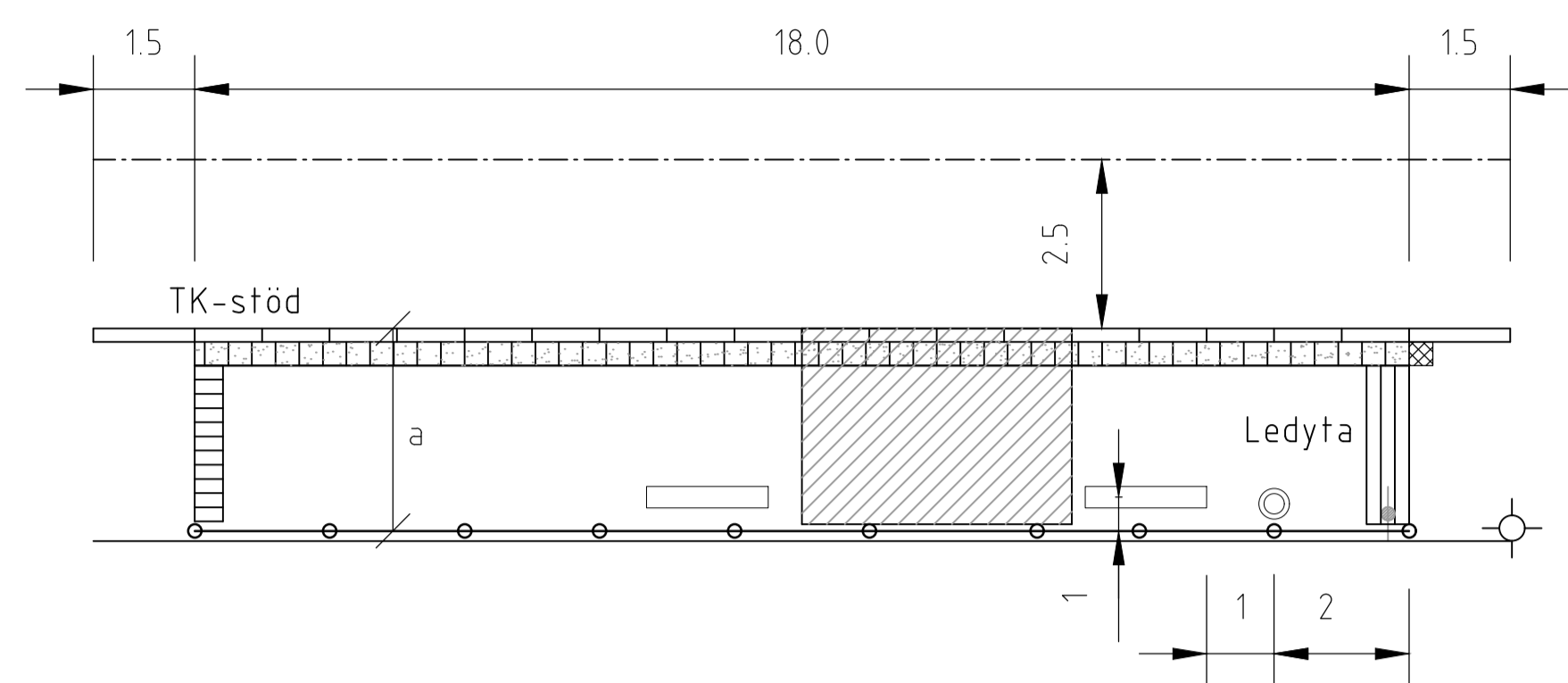


### PLATTFORM MED TK-STÖD UTAN VÄNTHALL

Hållplats utan vänt hall med få resenärer.

Anspråk på mark 21 x 3,5 m.

Skala 1:100 vid A1



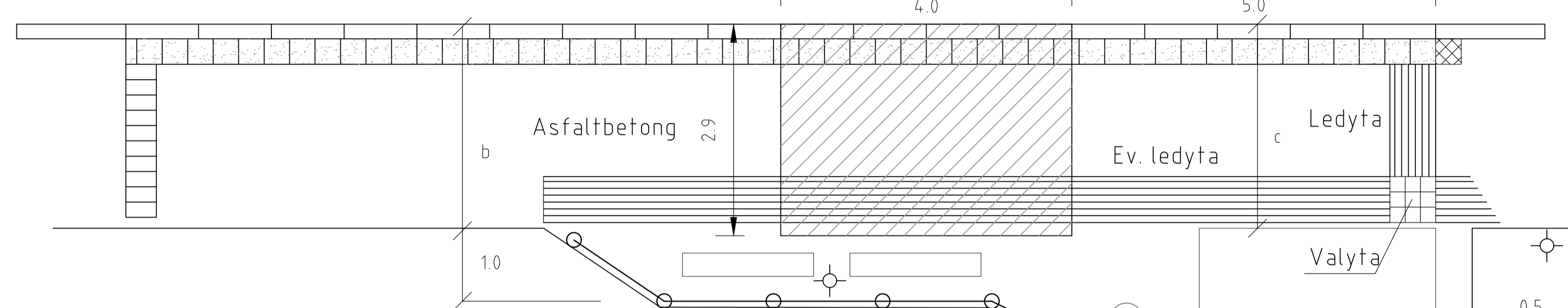
### PLATTFORMAR MED TK-STÖD OCH VÄNTHALL

Hållplats med vänt hall för medelhögt till högt antal resenärer.

Anspråk på mark 21 x 5 m.

Vänt hall övriga, yt skikt i asfaltbetong

Skala 1:50 vid A1

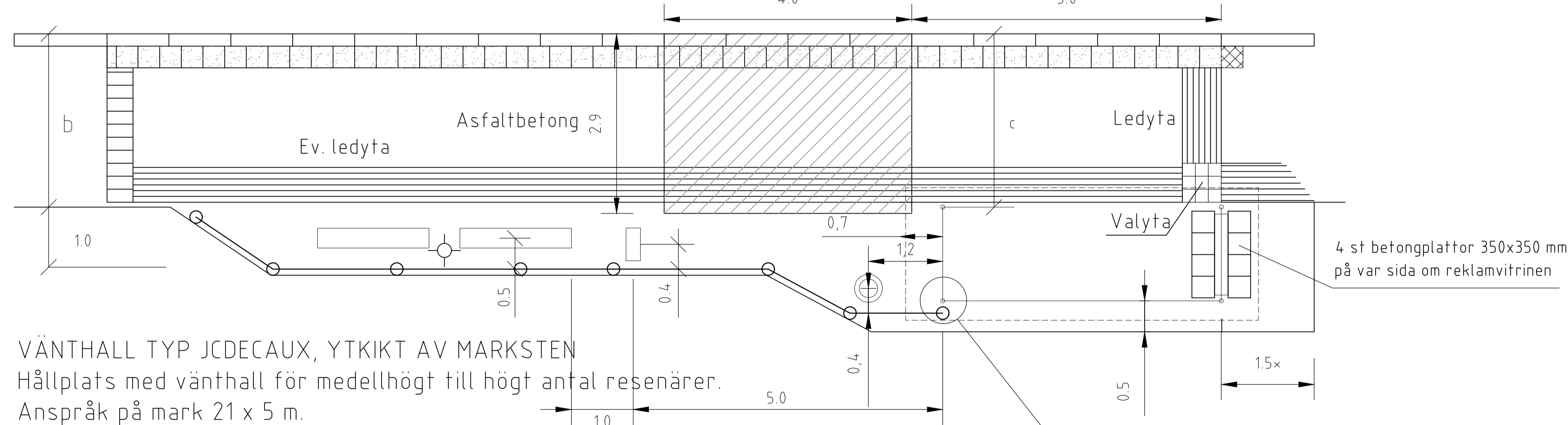


### VÄNTHALL TYP JCDECAUX, YTSKIKT I ASFALTBETONG

Hållplats med vänt hall för medelhögt till högt antal resenärer.

Anspråk på mark 21 x 5 m.

Skala 1:50 vid A1

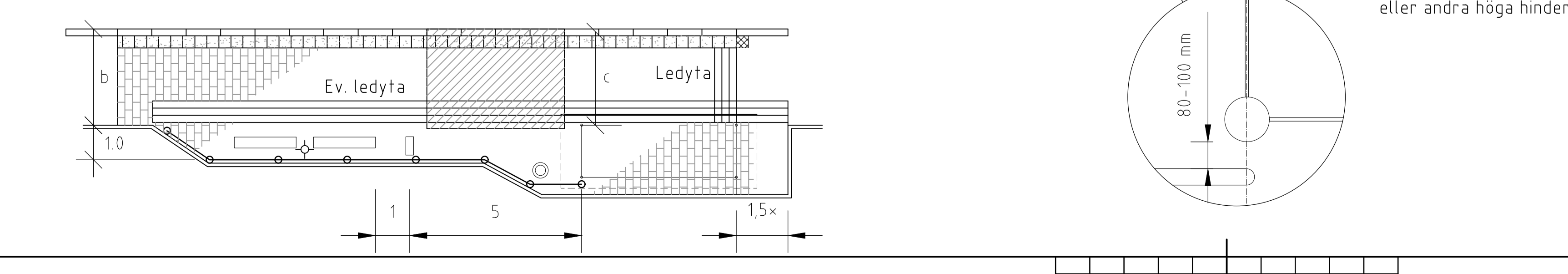


### VÄNTHALL TYP JCDECAUX, YTSKIKT AV MARKSTEN

Hållplats med vänt hall för medelhögt till högt antal resenärer.

Anspråk på mark 21 x 5 m.

Skala 1:100 vid A1



### Teckenförklaring

- Räcke
- Bänk med arm- och ryggstöd
- Papperskorg
- Hållplatspellare
- Hållplatsstolpe
- Belysningsstolpe
- Typ: munksten 210x420x70 mm, släta natur
- Ledyta, typ: ledmunk 210x210x70 mm, natur
- Valyta, typ: munksten 210x210x70 mm, släta natur
- Typ: munksten 105x210x70 mm i förband. För färgval se TH kap 12KB2
- Kontrastmarkering, typ: St:Eriks superplatta 350x350x65 mm, vit super
- Hållmärke, typ: St:Eriks superplatta, 350x350x65 mm, gul

### Hänvisningar

- Val av kantstöd, se TH kap 12L
- Kantstöd typ TK, se standardritning 4557
- Dim av överbyggnad, se TH kap 12BF
- Dim av plattform av marksten, se TH kap 12BD, 12BE
- Tvärfall, se TH kap 3KA
- Bhpl-platsgjuten markbetong och kantstöd, se standardritning 3564
- Hållplatspellare, linjeinformation på betongfundament se standardritning HPLP-001
- Räcke, se TH kap 12MB
- Belysning, se TH kap 12BG
- Vänt hall typ JCDECAUX typ smal och bred, se standardritning 3559

### Bredder busshållplats

BREDDx	Standard	Min
a	3,0	2,4
b	2,8	2,25
c	2,8	1,85

x Vid yt skikt av marksten anpassa bredden till hela plattor.

### Anvisningar

#### Geometrisk utformning

- Vid brist på utrymme kan det bli nödvändigt att göra avsteg från minimimåtten. Eventuella avsteg ska godkännas av stadsmiljöförvaltningen för varje enskilt fall. För kontakt se TH kap 1C kompetens "Granskning utformning och konstruktion".

#### Möblering av plattform (hållplatsutrustning)

- Typ och placering av möbler ska ske i samråd med stadsmiljöförvaltningen. För kontakt se TH kap 1C kompetens "Hållplatsutrustning".

#### Yt skikt

- Ledytor/valytor ska ha kontrasterande färg gentemot angränsande ytor.
- Ledytor utförs med bredd 0,63 m. Utrymmet mellan platttrad utmed perrongkanten och ledyta ska vara / 0,63 m.
- Val av yt skikt i plattformar bestäms i samråd med stadsmiljöförvaltningen
- För kontakt se TH kap 1C kompetens "Granskning utformning och konstruktion".
- Vid marksten sätts kantstöd i bakkanten på hållplatsen.

	<b>STANDARDDRITNING</b> Busshållplats Plattform med och utan vänt hall Utformning, möblering		GÖTTER FR. O.M. TH 2022.3 REV N
	Beslutad av Avdelning: Planering och investering Ansvarig Enhet: Utformning	FORMAT: A1 SKALA: 1:100/1:50	