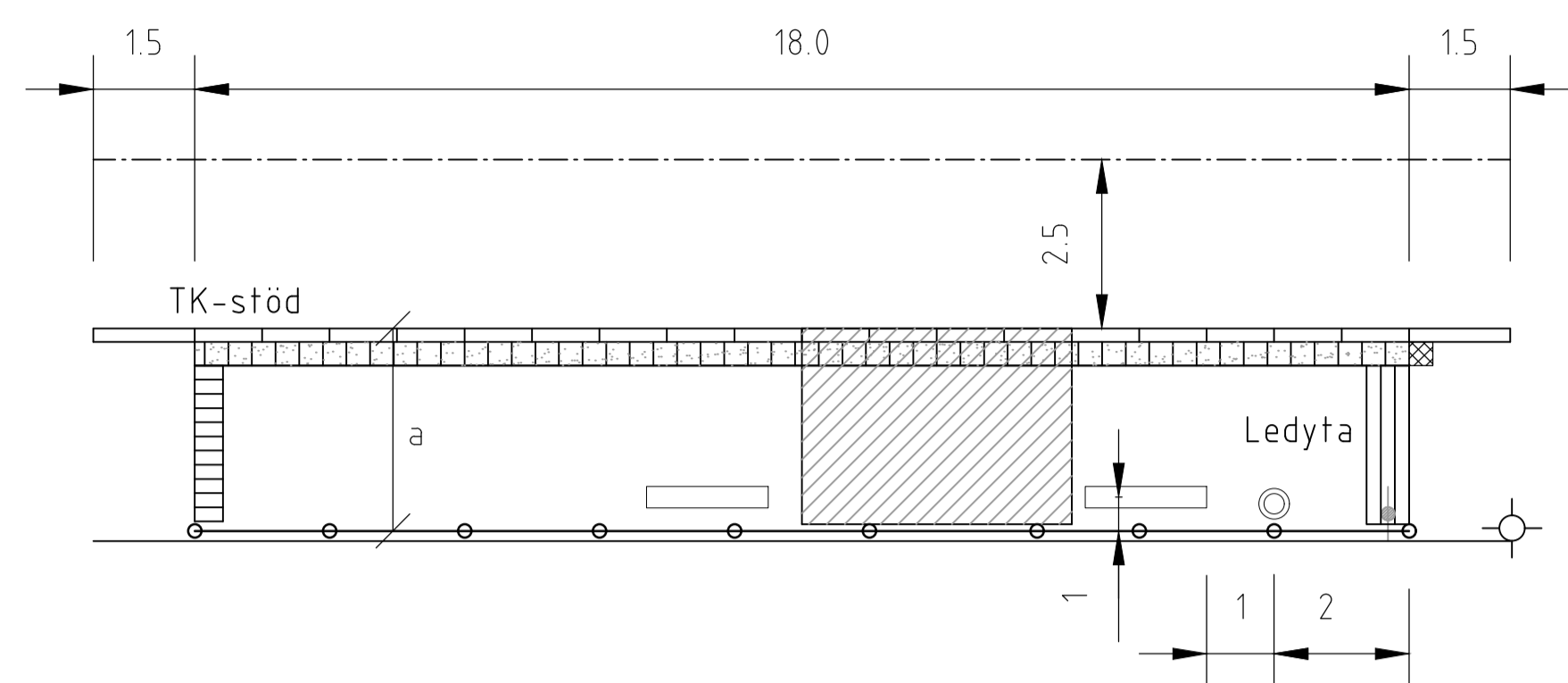


PLATTFORM MED TK-STÖD UTAN VÄNTHALL

Hållplats utan vänt hall med få resenärer.

Anspråk på mark 21 x 3,5 m.

Skala 1:100 vid A1



Teckenförklaring

- Räcke
- Bänk med arm- och ryggstöd
- Papperskorg
- Hållplatspellare
- Hållplatsstolpe
- Belysningsstolpe
- Typ: munksten 210x420x70 mm, släta natur
- Ledyta, typ: ledmunk 210x210x70 mm, natur
- Valyta, typ: munksten 210x210x70 mm, släta natur
- Typ: munksten 105x210x70 mm i förband. För färgval se TH kap 12KB2
- Kontrastmarkering, typ: St:Eriks superplatta 350x350x65 mm, vit super
- Hållmärke, typ: St:Eriks superplatta, 350x350x65 mm, gul

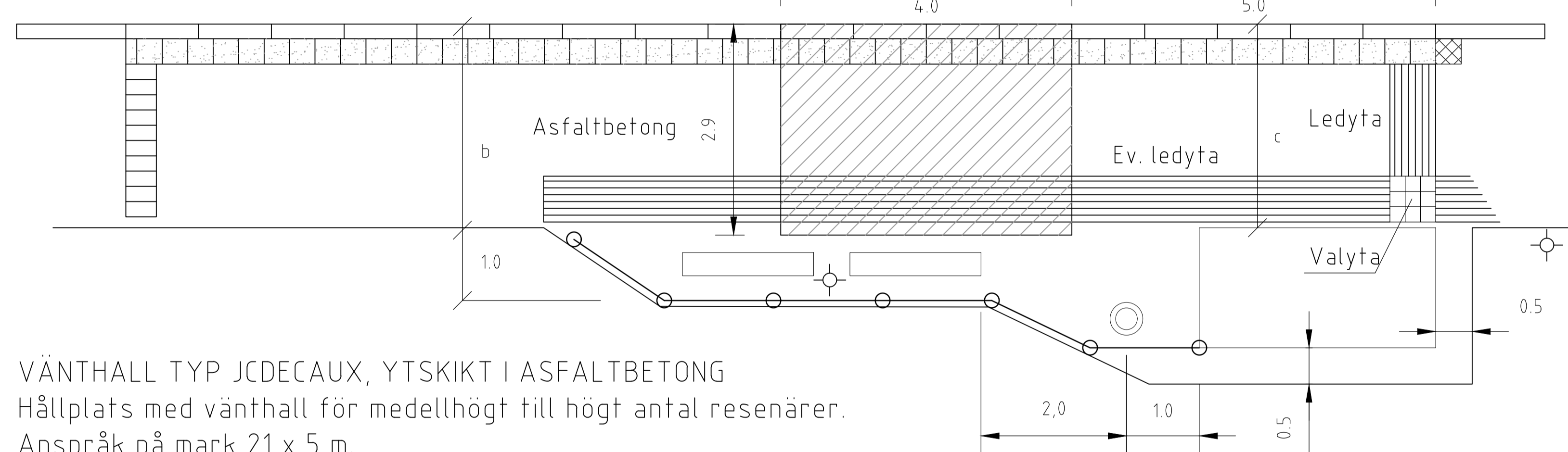
PLATTFORMAR MED TK-STÖD OCH VÄNTHALL

Hållplats med vänt hall för medelhögt till högt antal resenärer.

Anspråk på mark 21 x 5 m.

Vänt hall övriga, yttskikt i asfaltbetong

Skala 1:50 vid A1

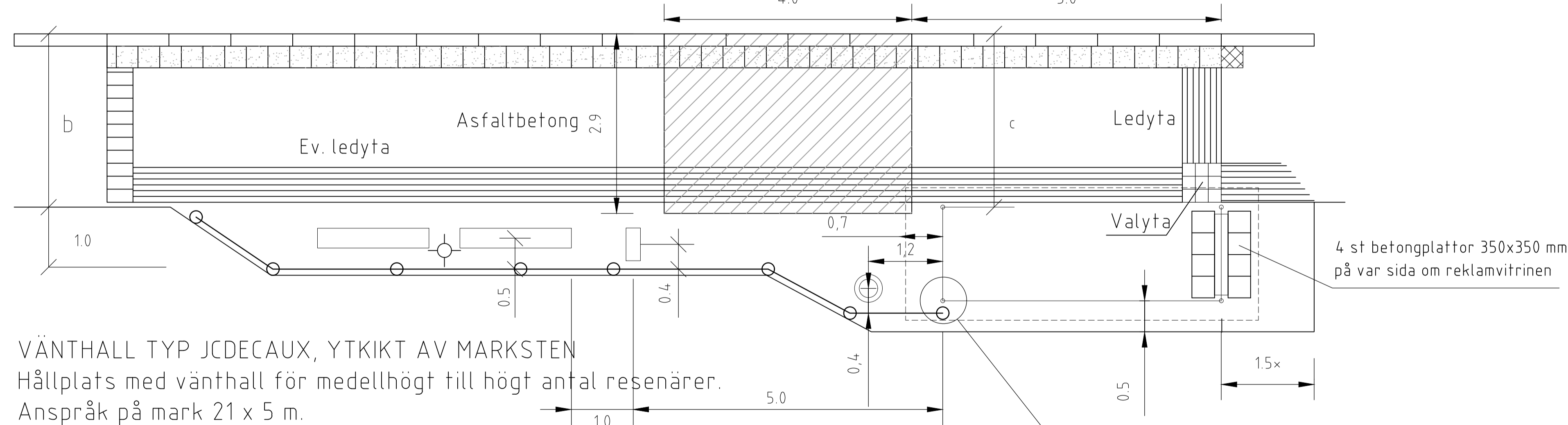


VÄNTHALL TYP JCDECAUX, YTSKIKT I ASFALTBETONG

Hållplats med vänt hall för medelhögt till högt antal resenärer.

Anspråk på mark 21 x 5 m.

Skala 1:50 vid A1

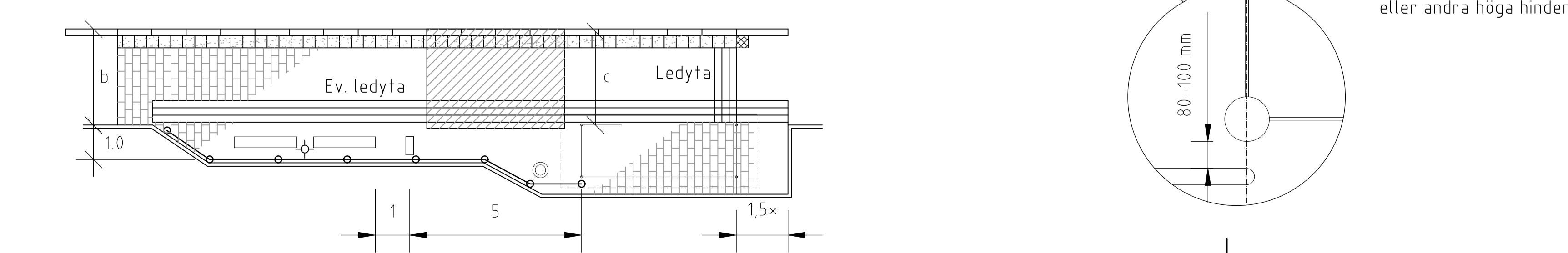


VÄNTHALL TYP JCDECAUX, YTSKIKT AV MARKSTEN

Hållplats med vänt hall för medelhögt till högt antal resenärer.

Anspråk på mark 21 x 5 m.

Skala 1:100 vid A1



Hänvisningar

- Val av kantstöd, se TH kap 12L
- Kantstöd typ TK, se standardritning 4557
- Dim av överbyggnad, se TH kap 12BF
- Dim av plattform av marksten, se TH kap 12BD, 12BE
- Tvärfall, se TH kap 3KA
- Bhpl-platsgjuten markbetong och kantstöd, se standardritning 3564
- Hållplatspelare, linjeinformation på betongfundament se standardritning HPLP-001
- Räcke, se TH kap 12MB
- Belysning, se TH kap 12BG
- Vänt hall typ JCDECAUX typ smal och bred, se standardritning 3559

Bredder busshållplats

| BREDDx | Standard | Min |
|--------|----------|------|
| a | 3,0 | 2,4 |
| b | 2,8 | 2,25 |
| c | 2,8 | 1,85 |

x Vid yttskikt av marksten anpassa bredden till hela plattor.

Anvisningar

Geometrisk utformning

Vid brist på utrymme kan det bli nödvändigt att göra avsteg från minimimåtten. Eventuella avsteg ska godkännas av trafikkontoret för varje enskilt fall.

För kontakt se TH kap 1C kompetens "Granskning utformning och konstruktion".

Möblering av plattform (hållplatsutrustning)

Typ och placering av möbler ska ske i samråd med trafikkontoret. För kontakt se TH kap 1C kompetens "Hållplatsutrustning".

Yttskikt

Ledytor/valytor ska ha kontrasterande färg gentemot angränsande ytor.

Ledytor utförs med bredd 0,63 m. Utrymmet mellan plattrad utmed perrongkanten och ledyta ska vara / 0,63 m.

Val av yttskikt i plattformar bestäms i samråd med trafikkontoret.

För kontakt se TH kap 1C kompetens "Granskning utformning och konstruktion".

Vid marksten sätts kantstöd i bakkanten på hållplatsen.

| | | | | | |
|---|--|---|---------------------|--|----------|
| | | STANDARDRITNING BUSSHÅLLPLATS PLATTFORM MED OCH UTAN VÄNTHALL UTFORMNING, MÖBLERING | | Gäller fr.o.m. TH 2021:2 | |
| Trafikkontoret | | FORMAT A1 | SKALA 1:100/1:50 | RITNINGNUMMER 3590 | REV M |
| Beslutad av Avdelning: Stadens användning | | Ansvarig Enhet: Stadsmiljö | | PLG: 2021-02-02 16:57 STANAT, KATERINA | |