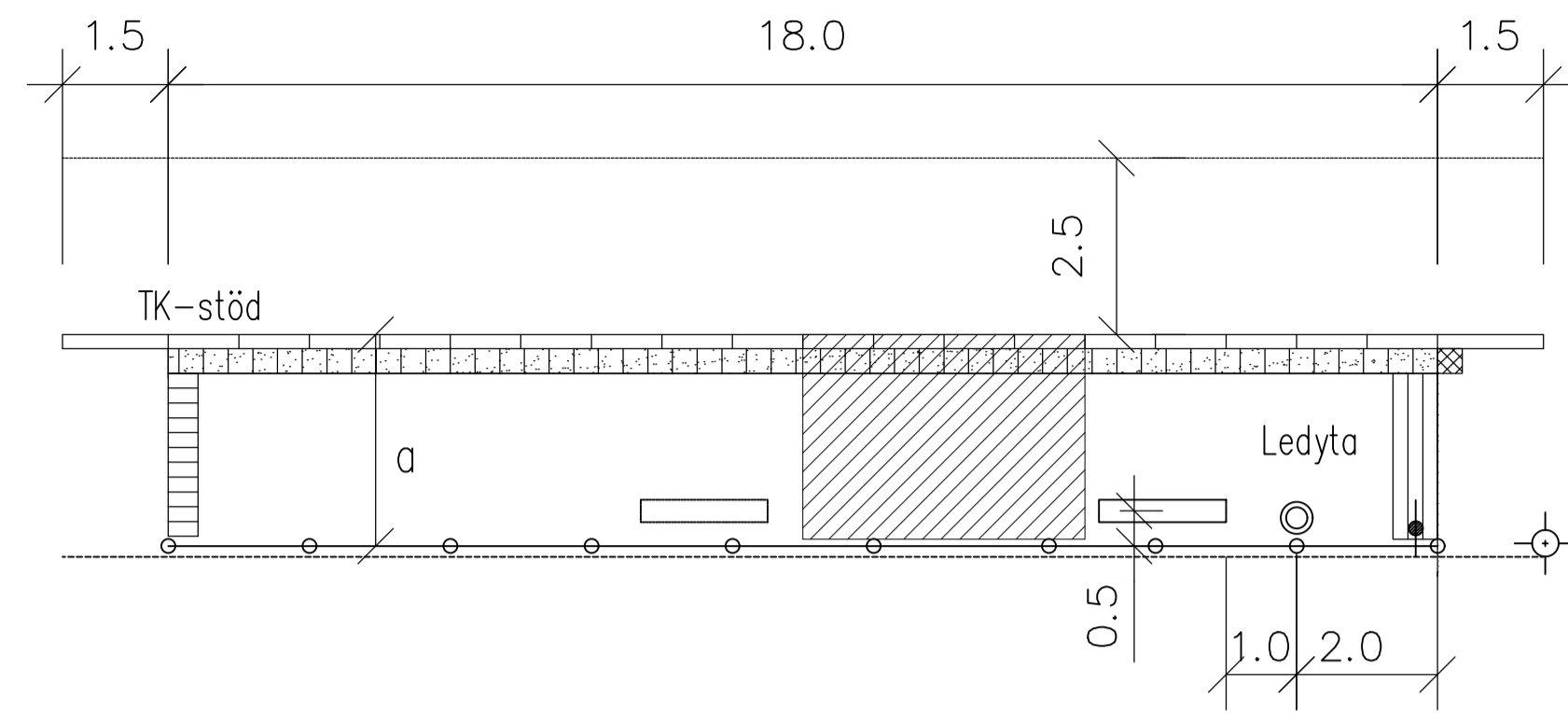


PLATTFORM MED TK-STÖD UTAN VÄNTHALL

SKALA 1:200 vid A1



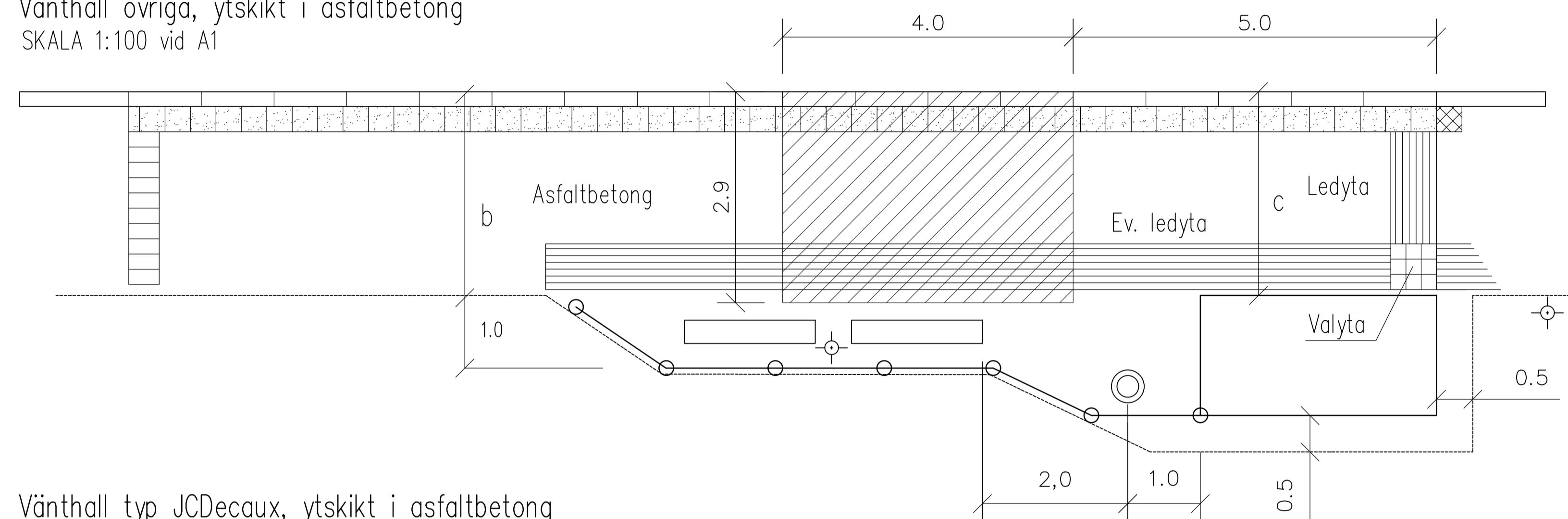
TECKENFÖRKLARING

- RÄCKE
- BÄNK MED ARM- OCH RYGGSTÖD
- PAPPERSKÖRG
- HÅLLPLATSPELARE
- HÅLLPLATTSSTOLPE
- BELYSNINGSSTOLPE
- TYP: MUNKSTEN 210x420x70 MM, SLÄTA NATUR
- LEDYTA, TYP: LEDMUNKEN 210x210x70 MM, NATUR
- VALYTA, TYP: MUNKSTEN 210x210x70 MM, SLÄTA NATUR
- TYP: MUNKSTEN 105x210x70 MM I FÖRBAND. FÖR FÄRGVAL SE 12KB2
- KONTRASTMARKERING, TYP: ST-ERIKS SUPERPLATTA, 350x350x65 MM, VIT SUPER
- HÅLLMÄRKE, TYP: ST-ERIKS SUPERPLATTA, 350x350x65 MM, GUL

PLATTFORMAR MED TK-STÖD OCH VÄNTHALL

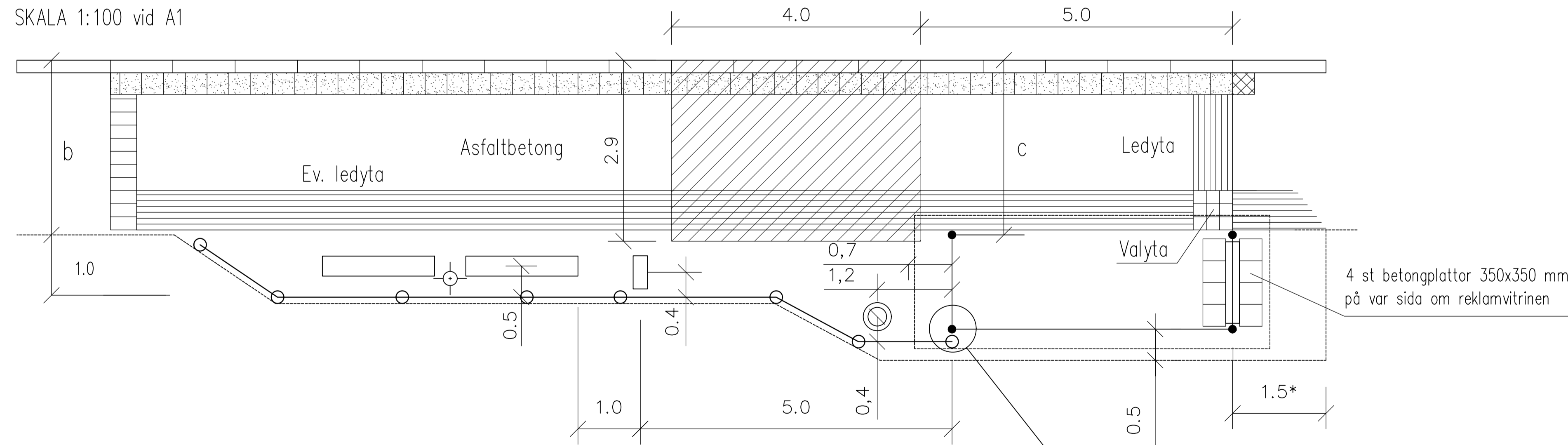
Vänthall övriga, ytskikt i asfaltbetong

SKALA 1:100 vid A1



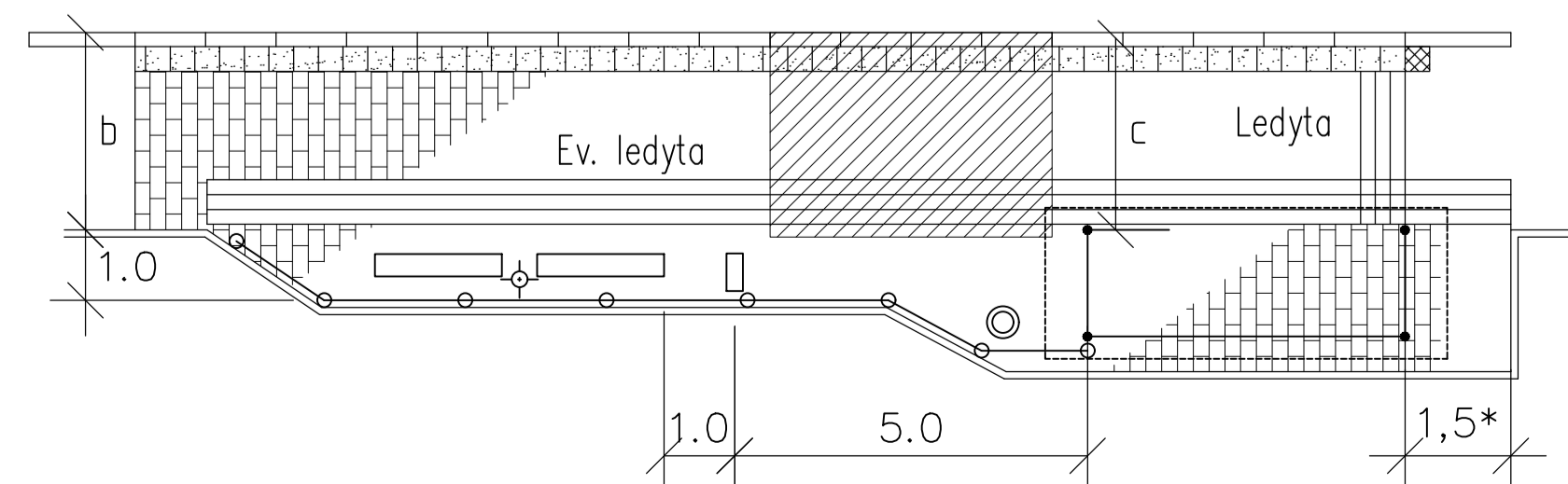
Vänthall typ JCDecaux, ytskikt i asfaltbetong

SKALA 1:100 vid A1



Vänthall typ JCDecaux, ytskikt av marksten

SKALA 1:200 vid A1



HÄNVISNINGAR

TH:

- Val av kantstöd, se 12L
- Kantstöd typ TK, se ritning nr 363/93-4557
- Dim av överbyggnad busshållplats, se 12BF
- Dim av plattform av marksten, se 12BD,12BE
- Tvärfall, se 12BC3
- Busshållplats platsgjuten markbetong, se ritning nr 363/93-4564
- Vänthall typ JCDecaux, se ritning nr 363/93-3559
- Hållplatspelare, se ritning nr 363/93-3560
- Räcke, se 12MB
- Belysning, se 12BG

BREDDER BUSSHÅLLPLATS

BREDD*	Standard	Min
a	3,0	2,4
b	2,8	2,25
c	2,8	1,85

* Vid ytskikt av marksten anpassa bredden till hela plattor.

ANVISNINGAR

GEOMETRISK UTFORMNING

Vid brist på utrymme kan det bli nödvändigt att göra avsteg från minimimåtten. Eventuella avsteg skall godkännas av trafikkontoret för varje enskilt fall.

MÖBLERING AV PLATTFORM (hållplatsutrustning)

Typ och placering av möbler skall ske i samråd med trafikkontoret. För kontakt se TH kap 1C kompetens "Hållplatsutrustning".

YTSKIKT

Ledytor/valytor skall ha kontrasterande färg gentemot angränsande ytor.

Ledytor utförs med bredd 0,63 m. Utrymmet mellan plattrad utmed perrongkanten och ledyta skall vara / 0,63 m.

Val av ytskikt i plattformar bestäms i samråd med Trafikkontoret.

Vid marksten sätts kantstöd i bakkanten på hållplatsen.

REV.	ANT.	REV. DATUM	REV. AVSER	VERKS REV. DAT.	GODKÄND
L		2020-10-15	Ny förfäring och färg på munksten		SN
K		2019-10-15	Ny hänvisning till kontaktstol, ny förfäring och färg på munksten.		SN
J		2016-04-16	Uppdaterat kapitelnamn för hänvisning till TH		SH
I		2017-10-16	Uppdaterat kapitelnamn för hänvisning till TH		SH
H		2014-10-15	Justering av hänvisning		Lb
G		2014-04-14	Justering av text ang ledyta, ram av betongmarksten runt vänthall		KS
F		2013-01-28	Justering av text och hänvisning		FW
E			Område för rullstolsramp hålls fritt från hållplatsmöbler. Ledstråk vid påsättning flyttat. Justering teckenförklaring.		J-H W
D			Ändring till papperskorg, bänk i JCDecaux-vänthall i asfalyta, bänk med arm- och ryggstöd		J-H W
C		2004-02-01	ALLMÄNT		J-H W
B		2003-02-01	ALLMÄNT		J-H W
A		2000-01-17	ALLMÄNT		J-H W

UPPRÄTTAD FÖR Göteborgs Stad
Trafikkontoret

STANDARDRITNING
Busshållplats
Plattform med och utan vänthall
Utformning, möblering

HANDLÄGGARE	VERIFIERAD	HAFT DEL
KS	J-H W	J-H W
RITAD/DWG-FIL	KONSTR. AV	UPPDRAGSNUMMER
-3590	KS	
GODKÄND GÖTEBORG	SKALA	OBJEKTSNR
99-11-03 Jan-Inge Wallin	1:100 vid A1	363/93-3590