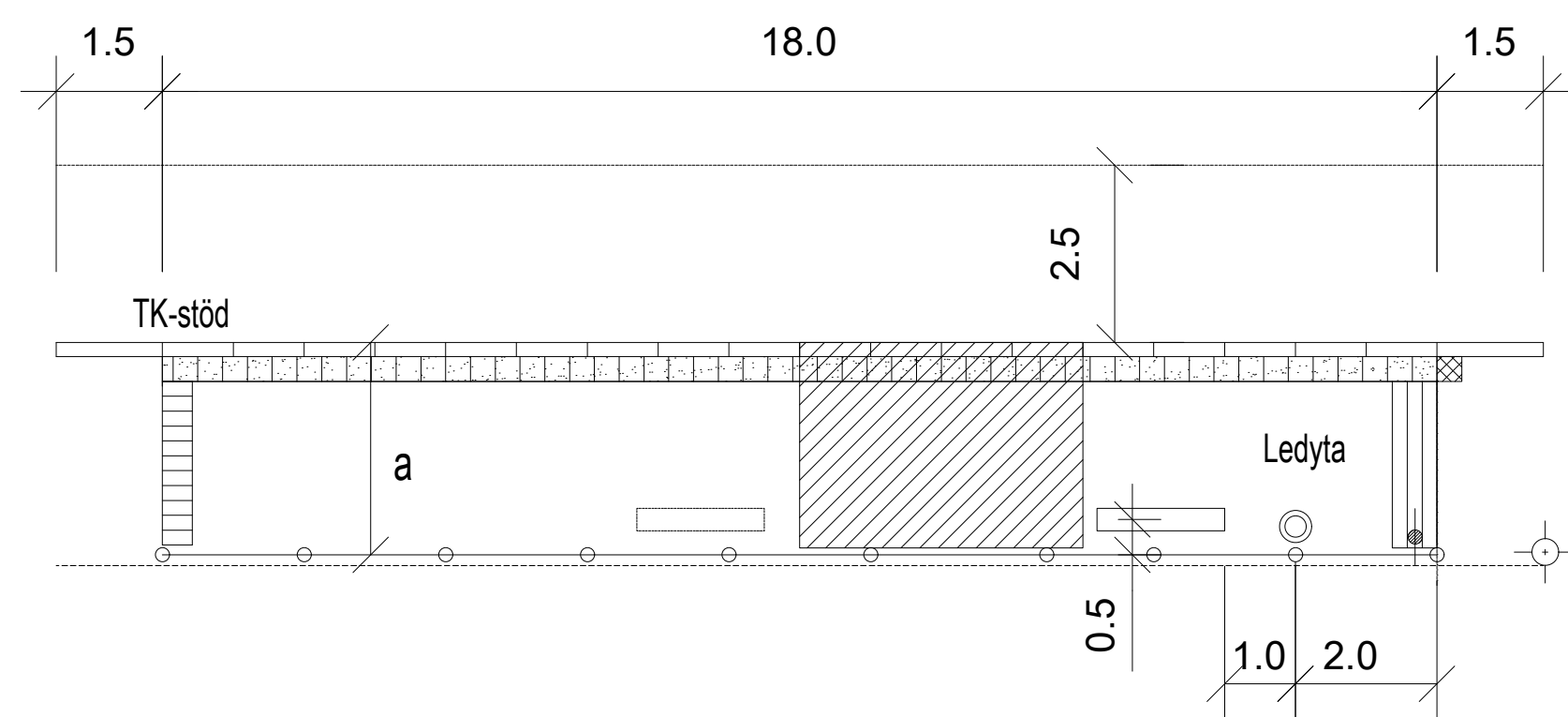


PLATTFORM MED TK-STÖD UTAN VÄNTHALL

SKALA 1:200 vid A1



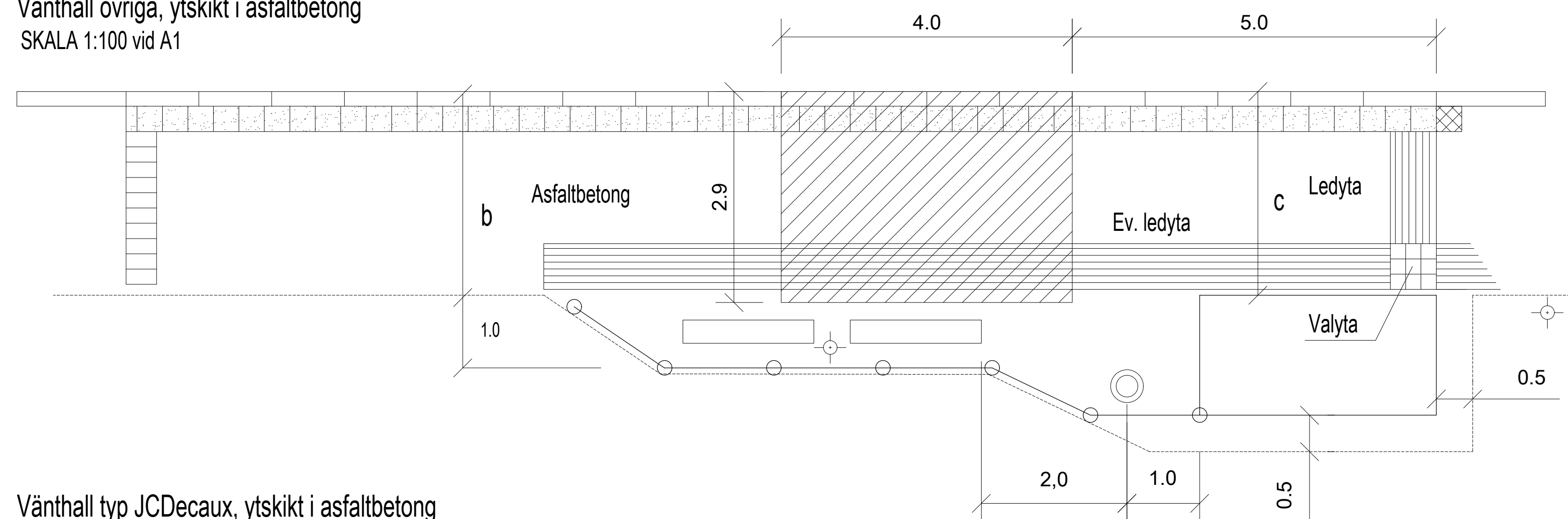
TECKENFÖRKLARING

- RÄCKE
- BÄNK MED ARM- OCH RYGGSTÖD
- PAPPERSKÖRG
- HÅLLPLATSPELARE
- HÅLLPLATSSSTOLPE
- BELYSNINGSSTOLPE
- TYP: MUNKSTEN 210x420x70 MM, SLÅTA NATUR
- LEDYTA, TYP: LEDMUNKEN 210x210x70 MM, NATUR
- VALYTA, TYP: MUNKSTEN 210x210x70 MM, SLÅTA NATUR
- TYP: MUNKSTEN 105x210x70 MM, OCKRA I FÖRBAND
- KONTRASTMARKERING, TYP: ST-ERIKS SUPERPLATTA, 350X350X65 MM, VIT SUPER
- HÅLLMÄRKE, TYP: ST-ERIKS SUPERPLATTA, 350X350X65 MM, GUL

PLATTFORMAR MED TK-STÖD OCH VÄNTHALL

Vänthall övriga, yttskikt i asfaltbetong

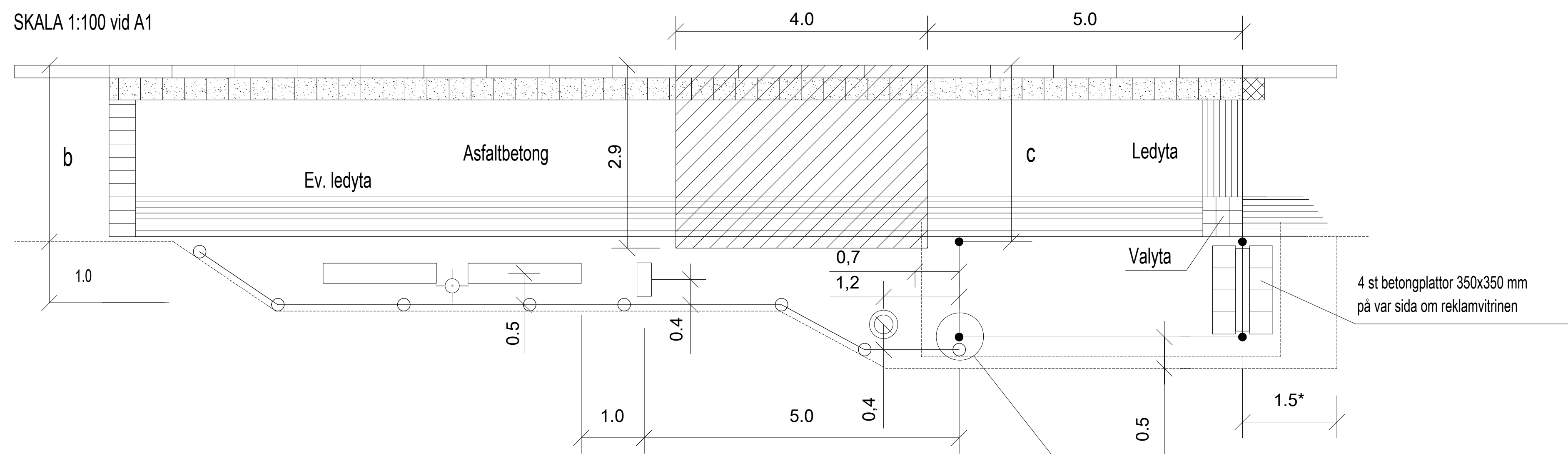
SKALA 1:100 vid A1



Område för rullstolsramp
Hålls fritt från hållplatsmöbler

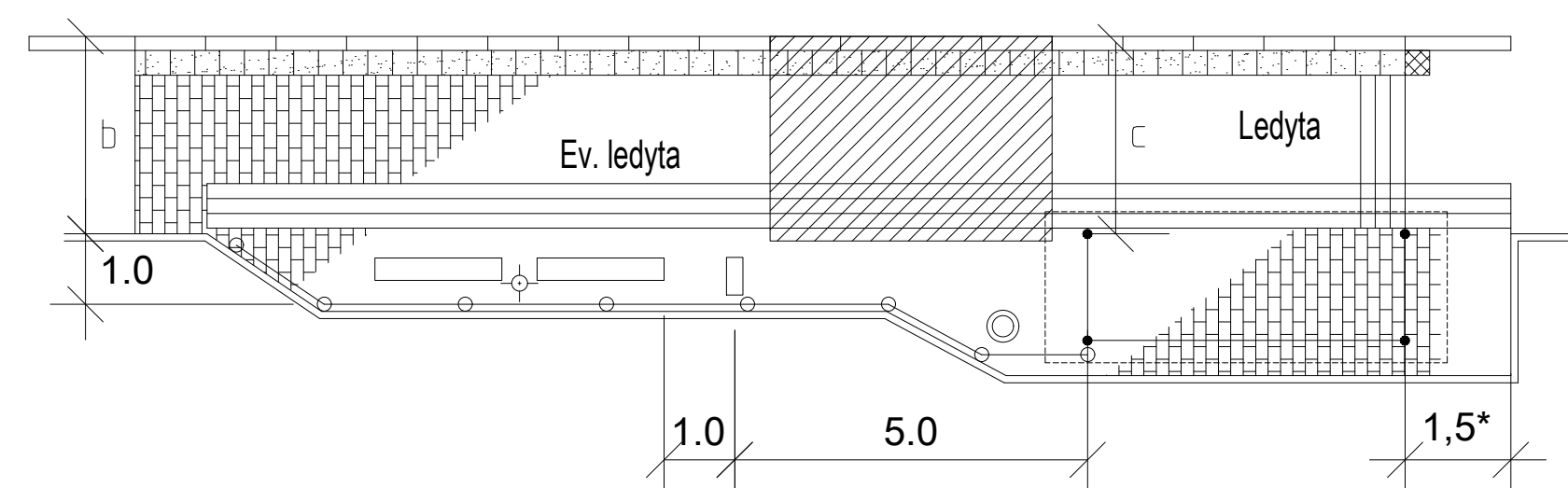
Vänthall typ JCDecaux, yttskikt i asfaltbetong

SKALA 1:100 vid A1



Vänthall typ JCDecaux, yttskikt av marksten

SKALA 1:200 vid A1



HÄNVISNINGAR

TH:

- Val av kantstöd, se 12L
- Kantstöd typ TK, se ritning nr 363/93-4557
- Dim av överbyggnad busshållplats, se 12BF
- Dim av plattform av marksten, se 12BD,12BE
- Tvärfall, se 12BC3
- Busshållplats platsgjuten markbetong, se ritning nr 363/93-4564
- Vänthall typ JCDecaux, se ritning nr 363/93-3559
- Hållplatspelare, se ritning nr 363/93-3560
- Räcke, se 12MB
- Belysning, se 12BG

BREDDER BUSSHÅLLPLATS

BREDD*	Standard	Min
a	3,0	2,4
b	2,8	2,25
c	2,8	1,85

* Vid yttskikt av marksten anpassa bredden till hela plattform.

ANVISNINGAR

GEOMETRISK UTFORMNING

Vid brist på utrymme kan det bli nödvändigt att göra avsteg från minimimåtten. Eventuella avsteg skall godkännas av trafikkontoret för varje enskilt fall.

MÖBLERING AV PLATTFORM (hållplatsutrustning)

Typ och placering av möbler skall ske i samråd med trafikkontoret. För kontakt se TH kap 1C kompetens "Hållplatsutrustning".

YTSKIKT

Ledytor/valytor skall ha kontrasterande färg gentemot angränsande ytor.

Ledytor utförs med bredd 0,63 m. Utrymmet mellan plattrad utmed perrongkanten och ledyta skall vara / 0,63 m.

Val av yttskikt i plattformar bestäms i samråd med Trafikkontoret. Vid marksten sätts kantstöd i bakkanten på hållplatsen.

K	2019-10-15	Ny hänvisning till kontaktstöd		SN	
J	2019-04-16	Uppdaterat kapitelnamn för hänvisning till TH		SH	
I	2017-10-16	Uppdaterat kapitelnamn för hänvisning till TH		SH	
H	2014-10-15	Justering av hänvisning		Lås	
G	2014-04-14	Justering av text ang ledyta, ram av betongmarksten runt vänthall		KS	
F	2013-01-28	Justering av text och hänvisning		FW	
E	2011-02-01	Område för rullstolsramp hålls fritt från hållplatsmöbler. Ledstreck vid påsligning flyttat. Justering ledstreckförklaring.		JHW	
D	2007-02-01	Avstämning till papperskorg plattform vid JCDecaux-vänthall i asfalterade bänk med arm- och ryggstöd		JHW	
C	2004-02-01	ALLMÄNT		JHW	
B	2003-02-01	ALLMÄNT		JHW	
A	2000-01-17	ALLMÄNT		JHW	
REV.	ANT.	REV. DATUM	REV. AVSER	VERKS REV. DAT.	GODKÄND
UPPRÄTTAD FÖR				Göteborgs Stad Trafikkontoret	
STANDARDRITNING					
Busshållplats					
Plattform med och utan vänthall					
Utformning, möblering					
HANDLAGGARE	VERIFIERAD	HAFT DEL			
KS		JHW			
RITAD/DWG-FIL	KONSTR. AV	UPPDRAGSNUMMER			
-3590	KS				
GODKÄND GÖTEBORG	SKALA	OBJEKTSNR	RITINGSNR	REV	
99-11-03 Jan-Inge Wallin	1:100 vid A1		363/93-3590	K	