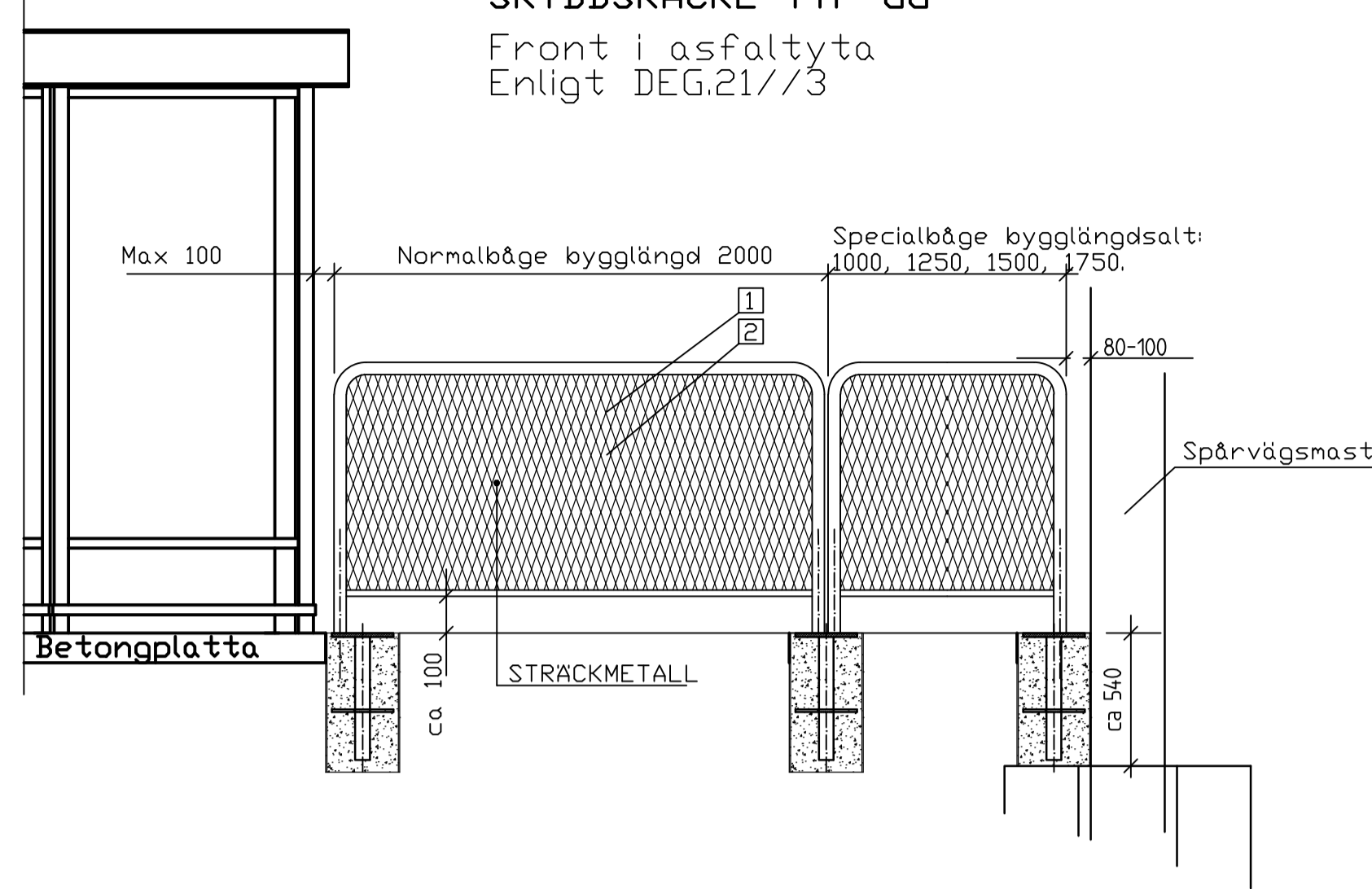


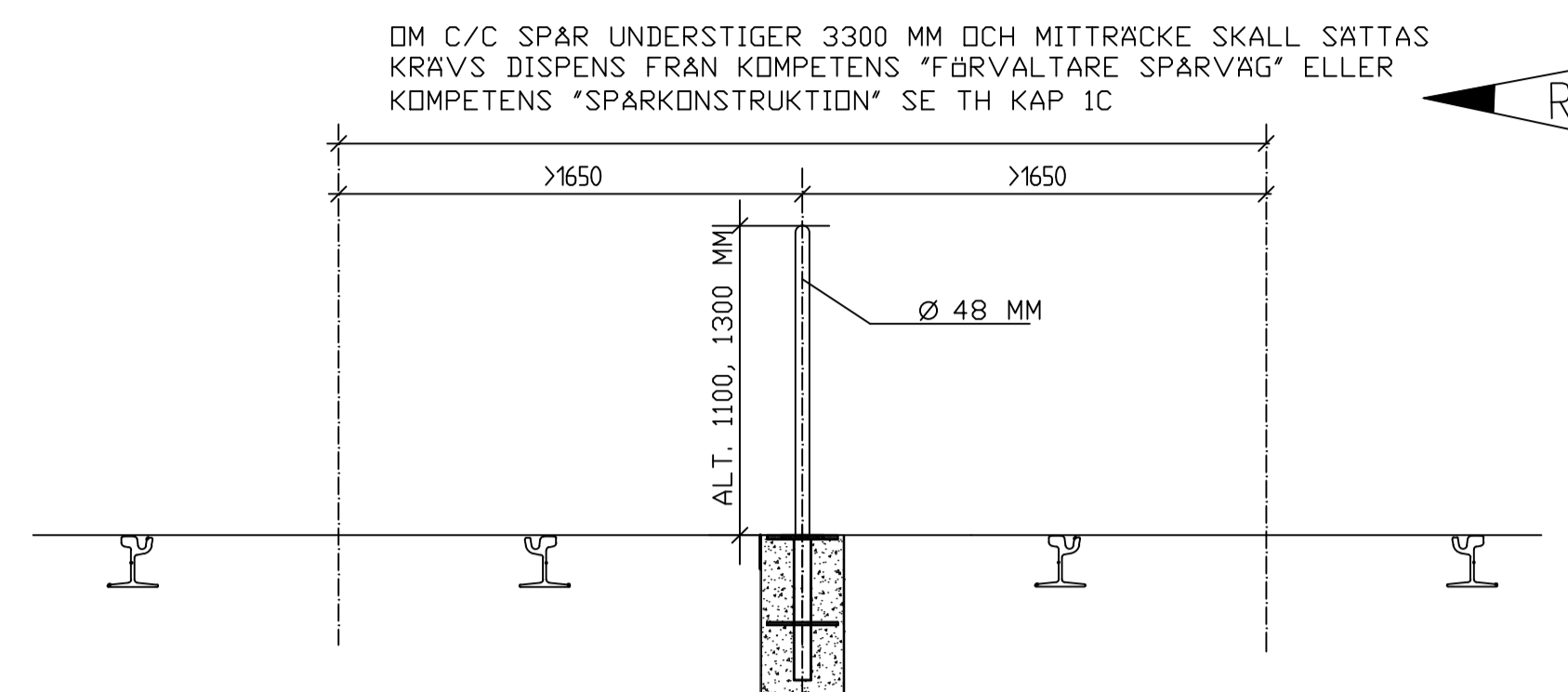
### SKYDDSRÄCKE TYP GG

Front i asfaltyta  
Enligt DEG.21/73

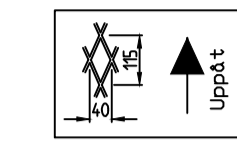


### SKYDDSRÄCKE TYP GG

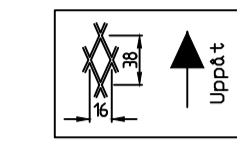
Sektion, mitträcke i asfaltyta



Sträckmetall 11540 för typ S



Sträckmetall 3816 för typ T



ANVISNINGAR FÖR SKYDDSRÄCKE TYP GG

Bågarna 48 mm, godstj 325 mm, varnförzinking efter tillverknings.

Standardlängd på bågen är 1990 mm, avsedd för uppsättning c/c 2,0 m. Bågar för c/c 1,0, 1,25, 1,5 och 1,75 m kan erhållas. Räckets kan vara varnförzinkat eller lackerat (Gulbr S 8502Y).

Räcke monteras så att dess överkant följer markprofilen. Avståndet 100 mm är riktvärde mellan markyta och underkant sträckmetall. Minavståndet är 50 mm och maxavståndet 150 mm. Bågarna uppsätts med 10 mm mellanrum på infästningsplattorna.

Uppsättning Infästningsplattor fastgjutet c/c 2,0 m i BETONG II c25/30, lufthalt 4-6 vol-%. Plattorna riktas utmed räckets. Monteringsropor utförs med ett djup av 0,55 m och med en bredd av 0,3x0,3 m i bottenmätt. Bågarna fastsvetsas på infästningsplattan med 3 mm svets runt om. 10 mm avbrott görs i svetsen för vattenavledning från insidan av räckets.

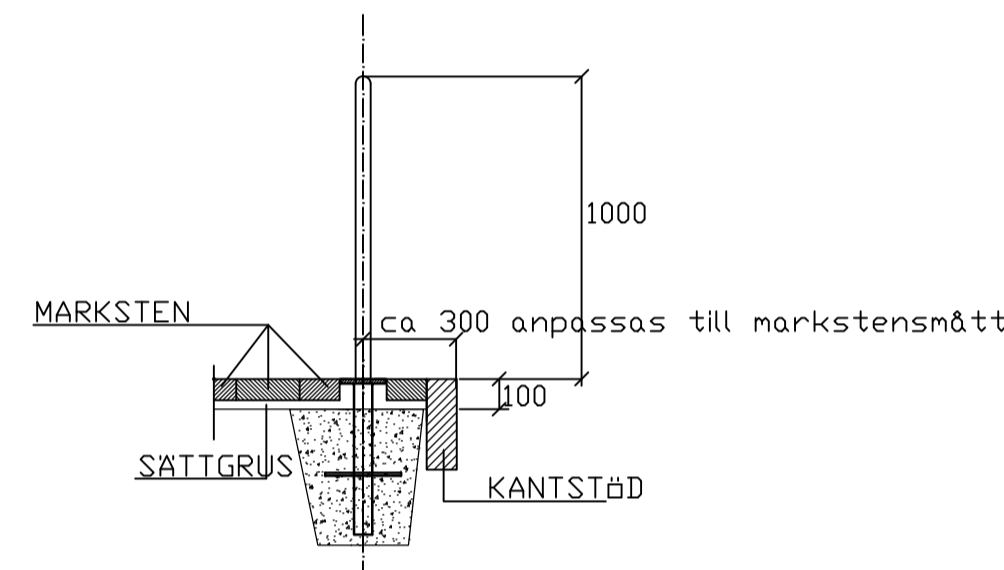
Ytbehandling Infästningsplatta och övriga obehandlade ytor inklusive svets, borstas rena med stålborste samt behandlas med zinkrik färg 2x60 ny. Vid montering av lackerade räckets skall dessa ytor även målas som räckets i övrigt.

Vid uppsättning räcke mellan spårriktningar (mitträcke), skall blå-vit reflextejp klistras på räckesönderna.

Infästningsplatta, se ritning 363/93-6582.

### SKYDDSRÄCKE TYP GG

Sektion, skyddsräcke mellan t.ex. hållplats och körbana i markstensyta



ANVISNINGAR FÖR SKYDDSRÄCKE TYP DELTA

Standardlängd på överliggare och grind med sträckmetall, är avsedda för uppsättning c/c 2,0 m. Material för montering c/c 1,0, 1,25, 1,5 och 1,75 m kan erhållas.

Tre typer av stolpar förekommer: ändstolpe, mellanstolpe och vinkelstolpe. På vinkelstolpen finns på ena sidan ett rörligt beslag som nedger vinkeländring av räckets på 0 - 110° åt båda hållen.

Stolplängd för utförande i asfalt = 825 mm  
Stolplängd för utförande i marksten = 825 mm

Räcke monteras så att dess överkant följer markprofilen. Avståndet 75 mm är riktvärde mellan markyta och underkant sträckmetall. Detaljmått och monteringsanvisningar skall vara beskrivna i tillverkarens handlingar.

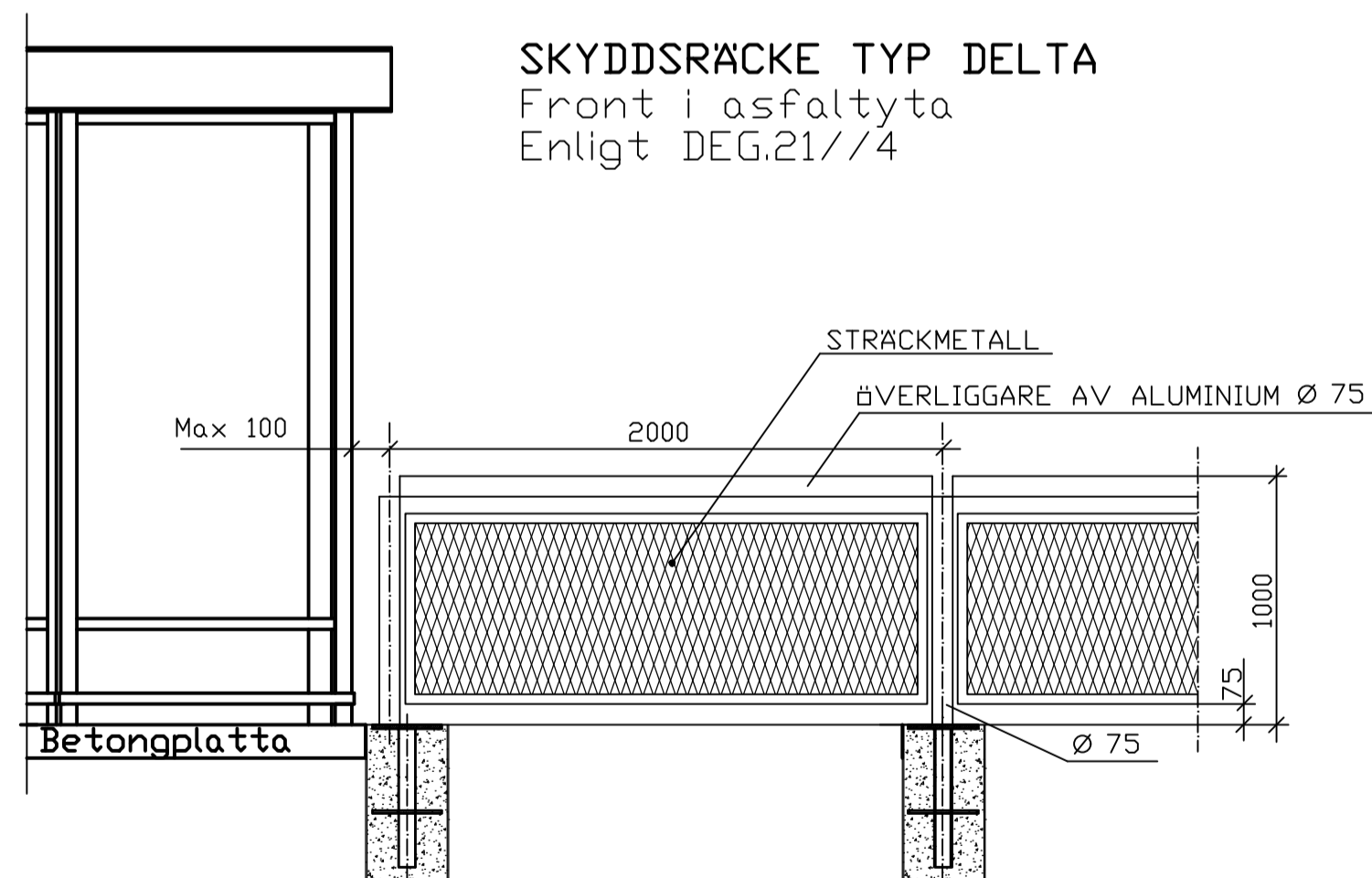
Uppsättning Infästningsplattor fastgjutet c/c 2,0 m i BETONG II c25/30, lufthalt 4-6 vol-%. Plattorna riktas utmed räckets. Monteringsropor utförs med ett djup av 0,55 m och med en bredd av 0,3x0,3 m i bottenmätt. Bågarna fastsvetsas på infästningsplattan med 3 mm svets runt om. 10 mm avbrott görs i svetsen för vattenavledning från insidan av räckets.

Ytbehandling Infästningsplattor och övriga obehandlade ytor inklusive svets, borstas rena med stålborste samt behandlas med zinkrik färg 2x60 ny.

Infästningsplatta, se ritning 363/93-6582.

### SKYDDSRÄCKE TYP DELTA

Front i asfaltyta  
Enligt DEG.21/74

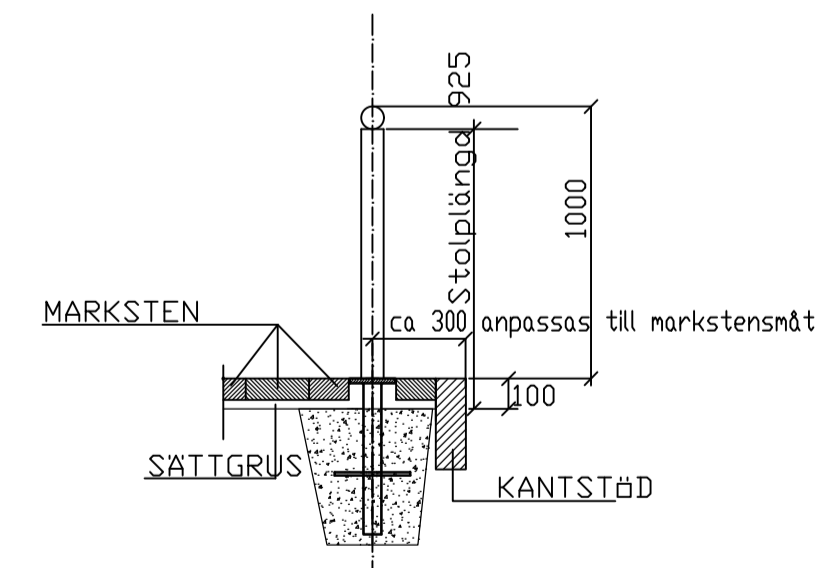
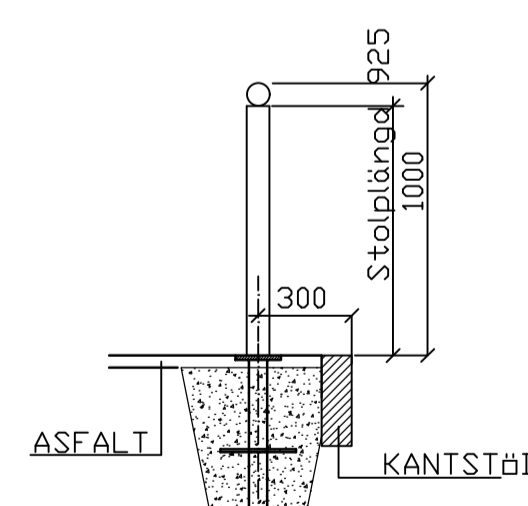


### SKYDDSRÄCKE TYP DELTA

Skyddsräcke mellan t.ex. hållplats och körbana

Sektion med asfaltyta

Sektion med marksten



ALLMÄNNA ANVISNINGAR

Val av räcke, se TH anvisningar kap. 12MB  
Jordning av staket, se ritning 3582

Höjd på skyddsräcke mellan körbana och hållplats invid övergångsställe/gångpassage, se standardritningar -3531 och -3533.



Göteborgs  
Stad

Stadsmiljöförvaltningen

Beslutad av Avdelning: Ansvärlig Enhet: Anläggning och infrastruktur | Byggnadsverk Belysning

STANDARDDRITNING  
Räcke med sträckmetall

FORMAT SKALA RITNINGNUMMER  
A1 1:25 3584

Göller fr.o.m  
TH 2022.3

REV R