

ALLMÄNNA ANVISNINGAR

SPÅRBALKARNA ÄR BERÄKNADE FÖR ENSTAKA AXEL 210 kN, ALTERNATIVT SPÅRVAGNSLAST SPV 1 OCH SPV 2 OCH ARBETSTÅG ENLIGT SPÅRVÄGSLAST 2012.

ARBETET SKA UTFÖRAS ENLIGT GÄLLANDE TK AMA.

LIVSLÄNGDSKCLASS: L50

EXPONERINGSKCLASS: XD3/XF4

ÅTERFYLLNING MM ENLIGT TRVK VÄG.

AVSEENDE SPÅR, EDILON OCH LAGERUPPBYGGNAD, SE STANDARDRITNINGAR 363/93-3541 OCH -3542.

AVSEENDE NIVÅER, SE HÖJD- OCH YTSKIKTSPLAN.

BETONG

HÅLLFASTHETSKLASS: C35/45 VATTENTÄT

VCT-0.4

BASMÅTT (BM) AVSEENDE TÄCKANDE BETONGSKIKT (TB): I UNDERKANT BALK 50mm, I ÖVRIGT 45mm. BM GÄLLER ÄVEN FÖR EVENTUELL MONTERINGSARMERING (MAX Ø10).

UTFÖRANDEKCLASS: 1

BETONGEN SKA TILLFÖRAS LUFTPORBILDANDE MEDEL OCH VARA FROSTBESTÄNDIG.

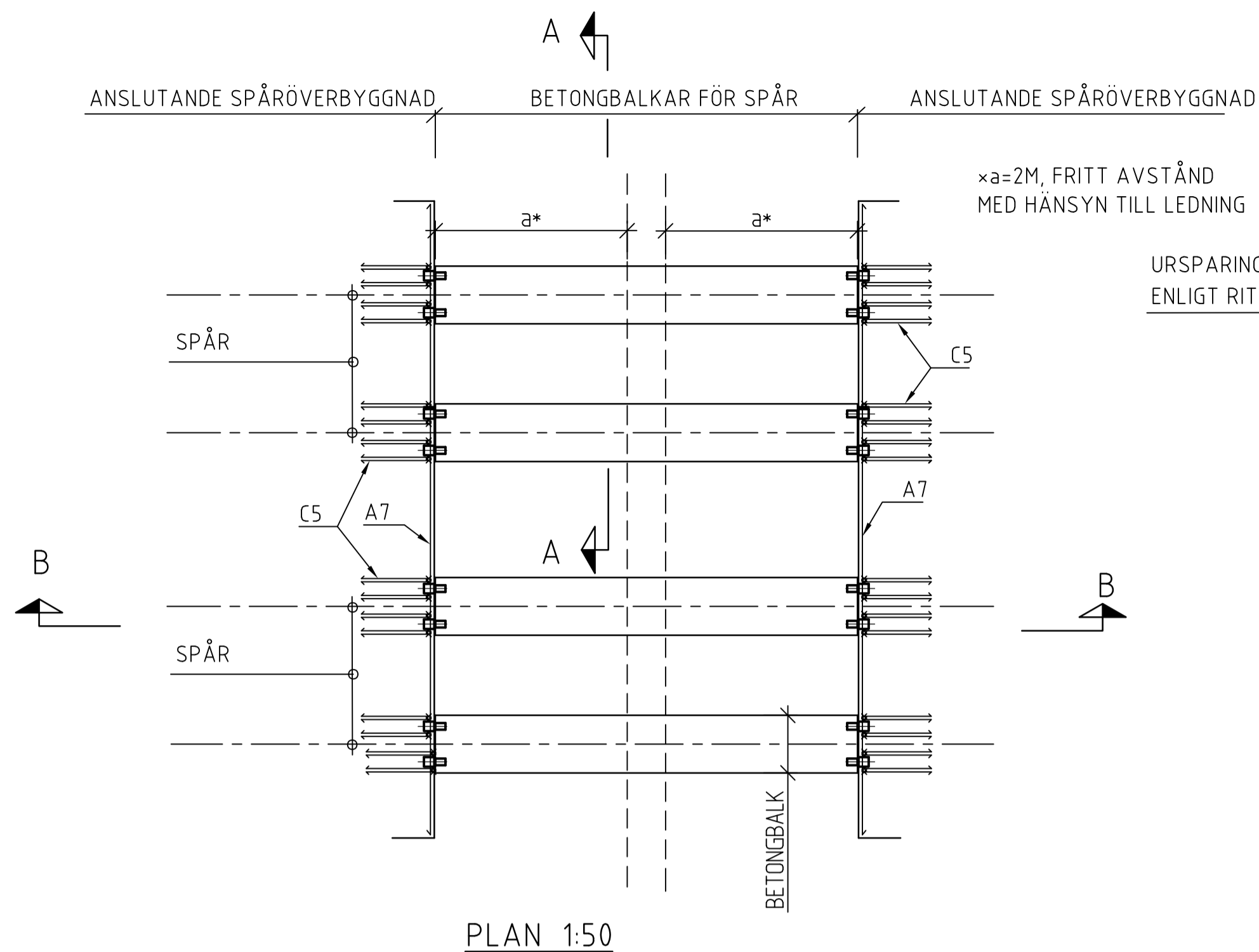
GJUTNING MOT MARK SKA SKE MOT PLASTFOLIE.

ARMERING

STÅLKVALITET: K500-CT

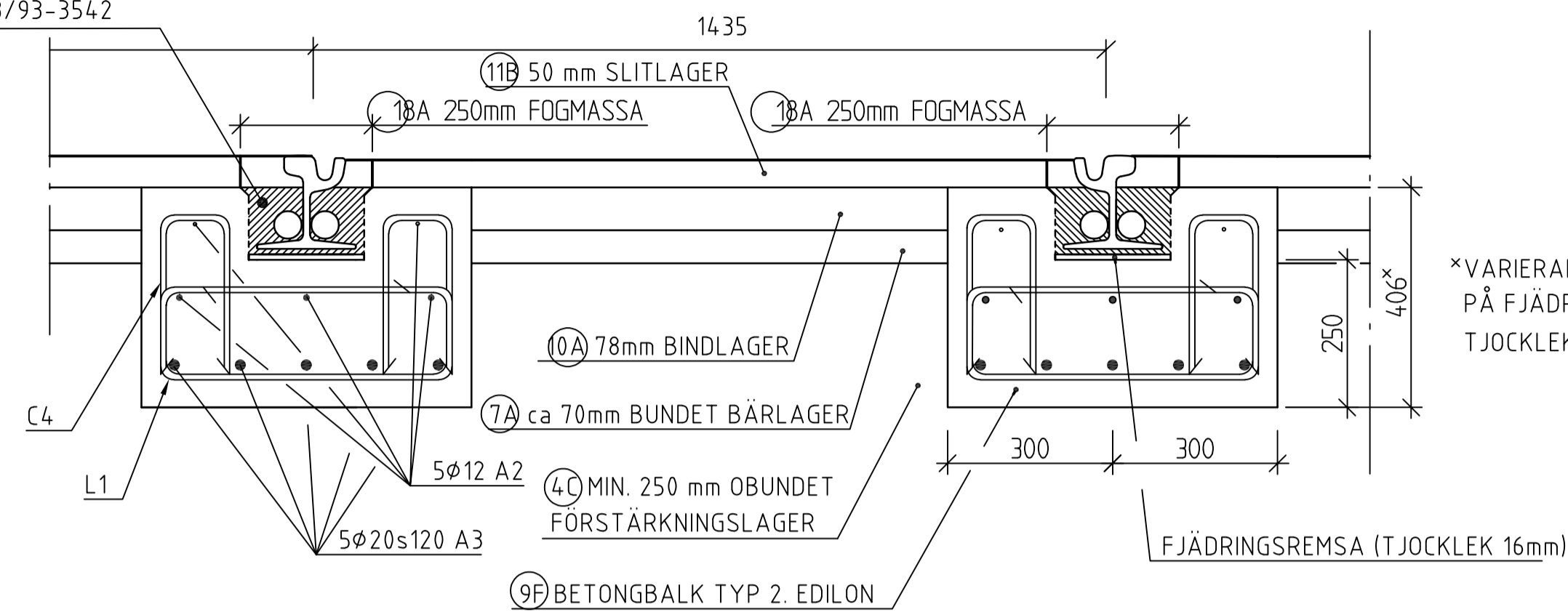
SPECIFICERINGEN AV ARMERINGEN ÄR I PRINCIP UTFÖRD ENLIGT SVENSK ARMERING, ANVISNINGAR FÖR FÖRTECKNING 2002. BÖCKNINGSTYPER ENLIGT TYPBLAD 2A. RAK STÅNG BETECKNAS DOCK MED BOKSTAVEN A FÖLJD AV ETT NUMMER. ARMERINGSSTÅNGER FÅR SKARVAS, SKARVLÄNGD 1000mm.

ANVÄNDA ARMERINGSLETTER: 1-7



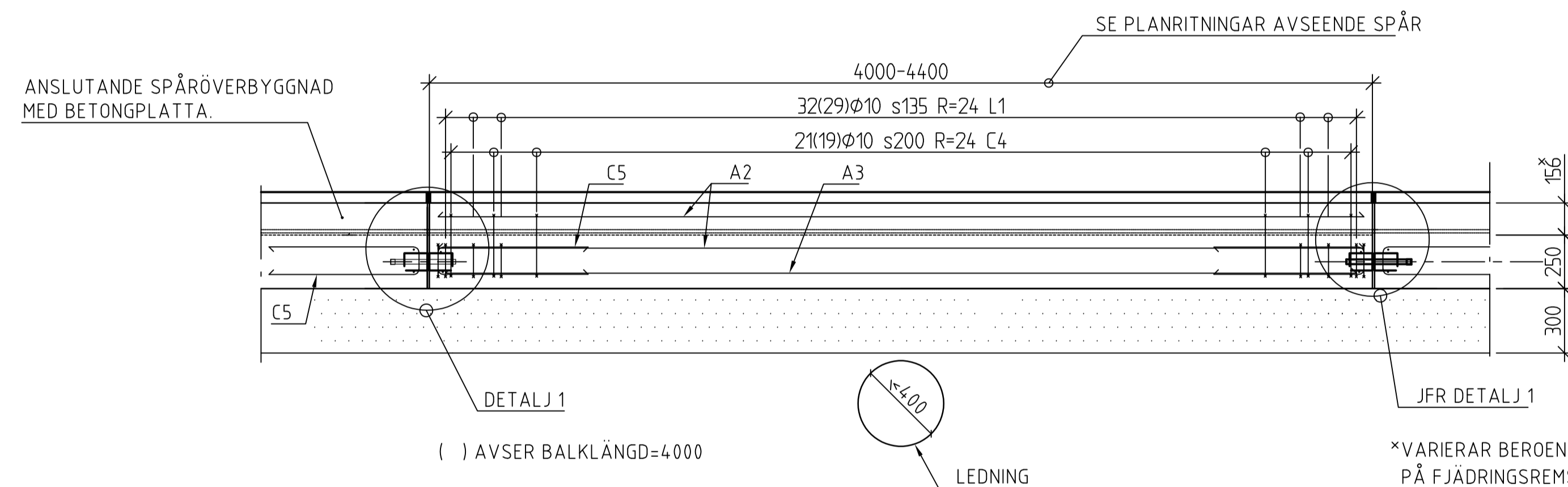
PLAN 1:50

URSPARING FÖR SPÅR MED EDILON ENLIGT RITNING 363/93-3542



A - A 1:10

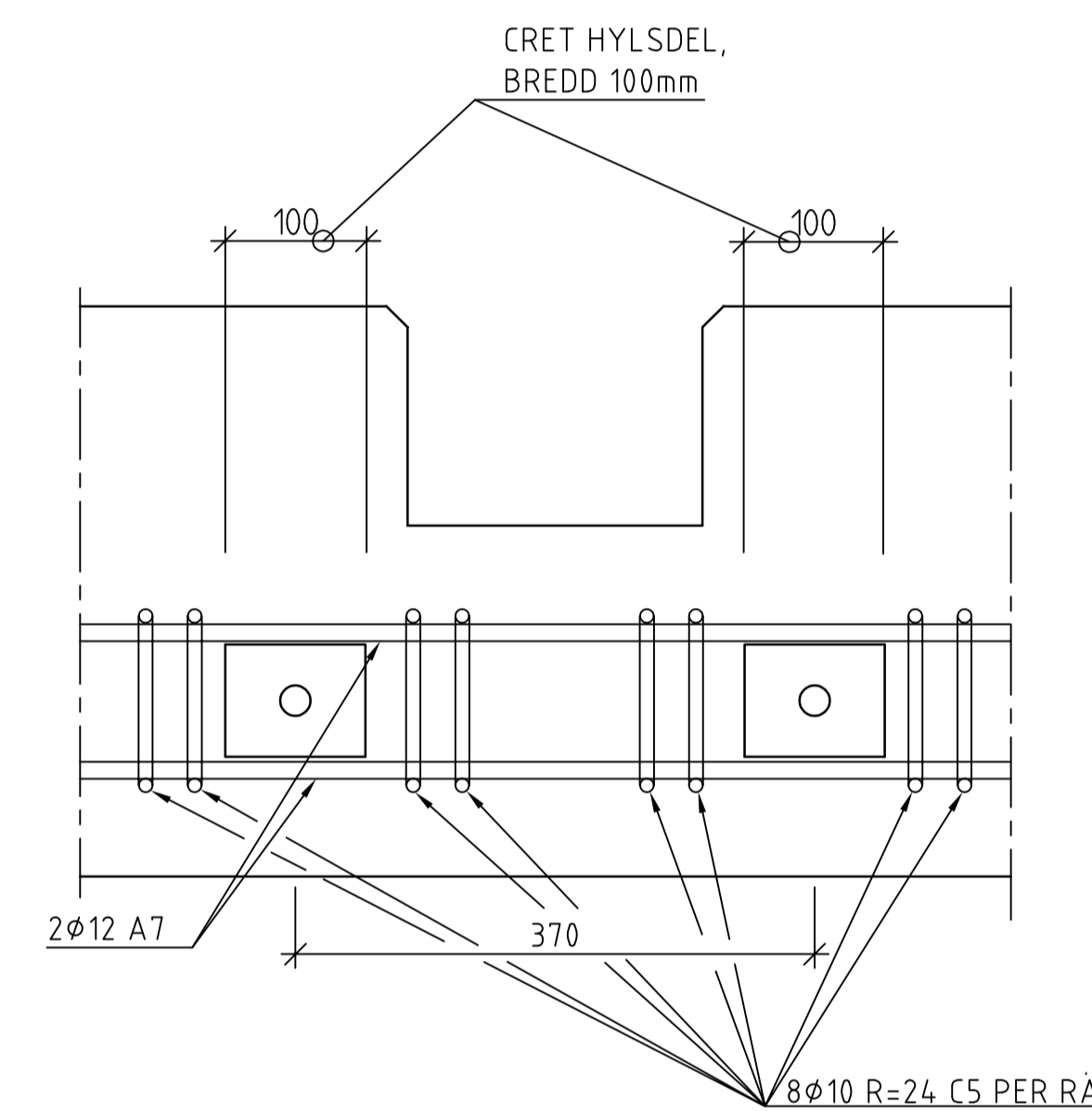
*VARIERAR BEROENDE PÅ FJÄDRINGSREMSANS TJOCKLEK.



B - B 1:20

() AVSER BALKLÄNGD=4000

*VARIERAR BEROENDE PÅ FJÄDRINGSREMSANS TJOCKLEK.

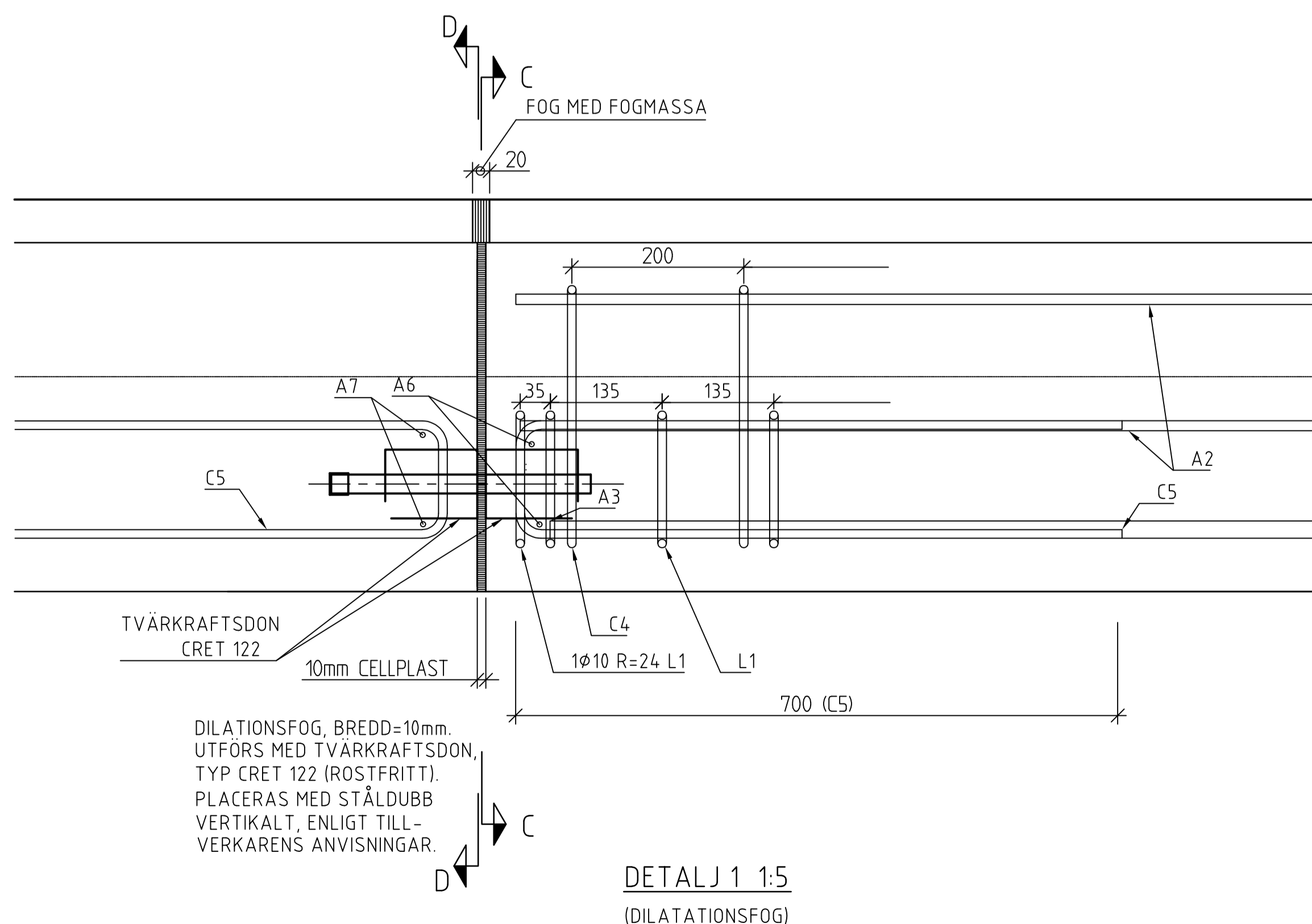


D - D 1:5

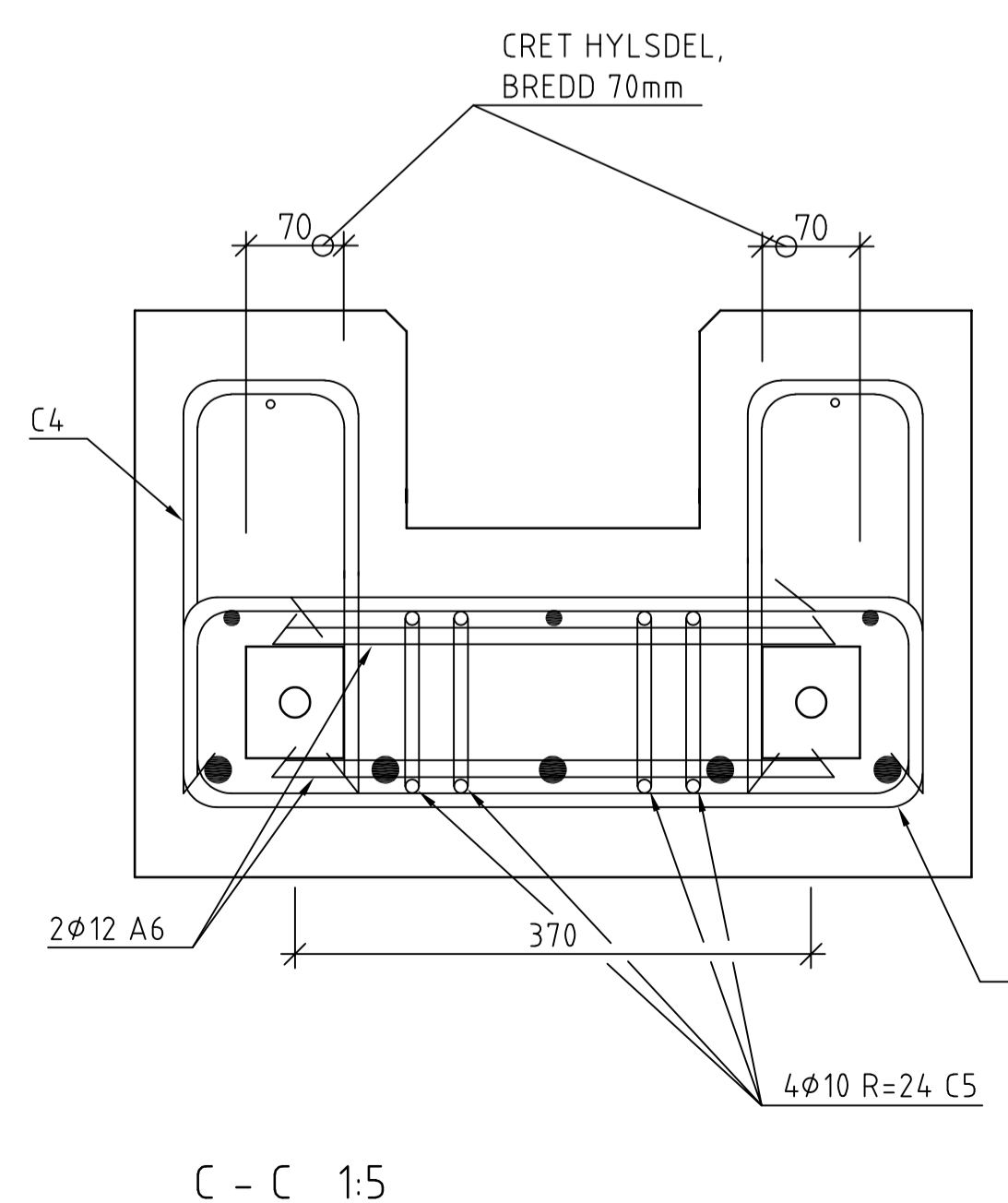
MATERIALTABELL

BENÄMNING	MATERIAL	AMA-KOD	TJOCKLEK I MM
BETONG		EBE.111	VAR
GJUTFORM		EBB.11	
ARMERING		EBC.1111	
FOGMASSA		DCF.6	
TVÄRKRAFTSDON	ROSTFRITT STÅL	EBC.2	-
CELLPLAST		DBG	10
PLASTFOLIE		DBJ.1	-

MÅTT I MM OM INGET ANNAT ANGES

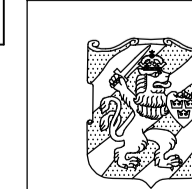
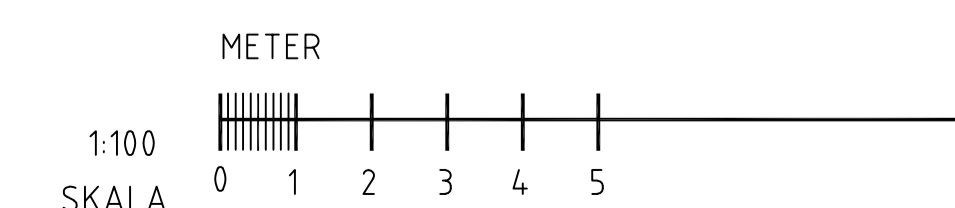


DETALJ 1 1:5
(DILATIONSFOG)



C - C 1:5

RITNINGEN ÄR KVALITETSSÄKRAD ENLIGT GATUBOLAGET, KONSULT/KONSTRUKTIONS HANDBOK FÖR PROJEKTERING OCH KONSTRUKTION AV BROAR, UTGÅVA 7, DATERAD 2002-05-03



Göteborgs Stad

Stadsmiljöförvaltningen
Beslutad av Avdelning: Ansvarig Enhet:
Anläggning och infrastruktur Gata Spår

STANDARDRITNING
Betongbalk typ 2, Edilon

Mått och armering

FORMAT SKALA RITNINGNUMMER REV
A1 - 3577

Göller fr.o.m TH 2023.2

REV D