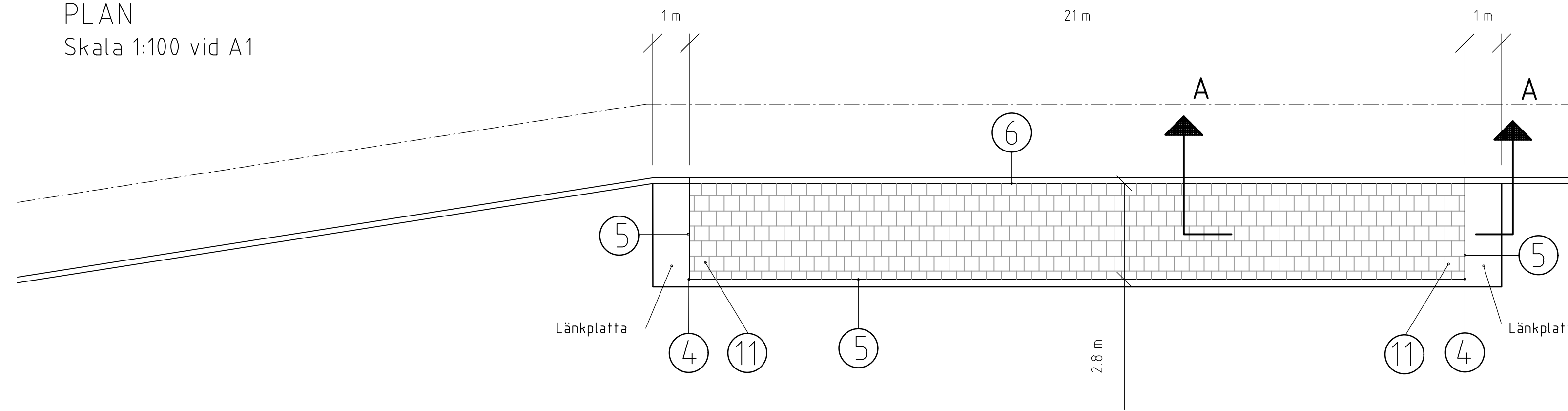
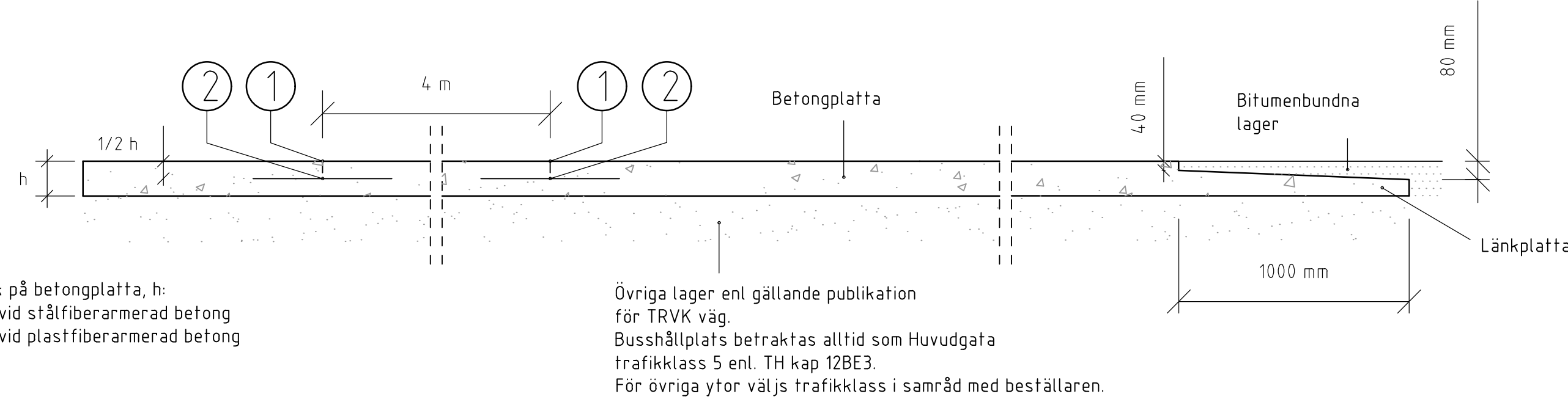


PLAN
Skala 1:100 vid A1

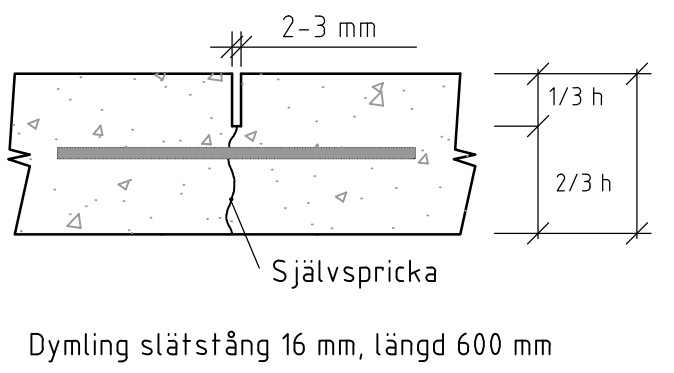


SEKTION A-A
Skala 1:20 vid A1

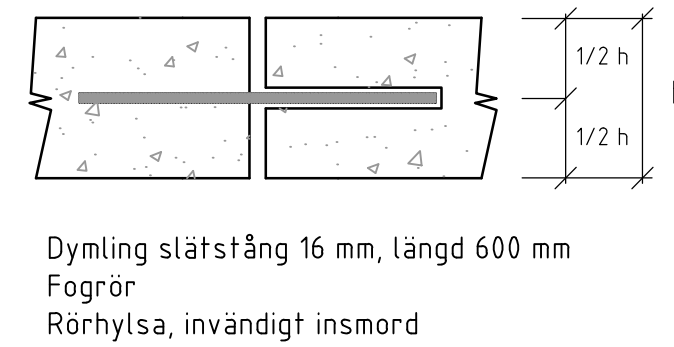


DETALJER

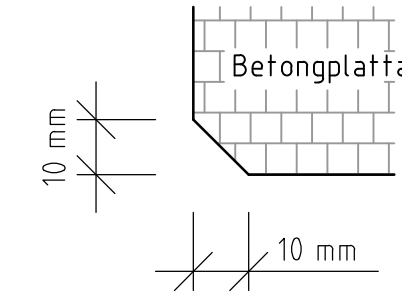
① ② Konstruktionsfog, tvärgående fog
Skala 1:10 vid A1



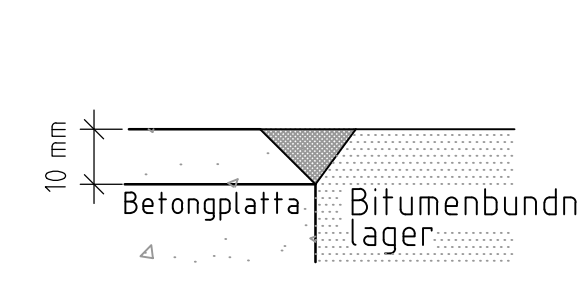
② ③ Expansionsfog/fog vid gjutetapper
Skala 1:10 vid A1



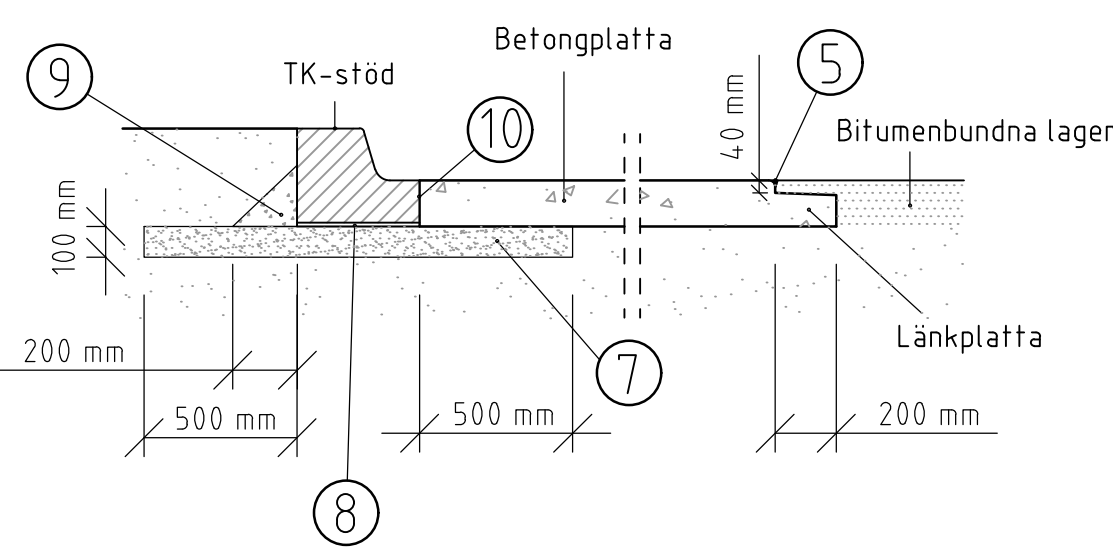
④ Rundade ytterhörn
Skala 1:1 vid A1



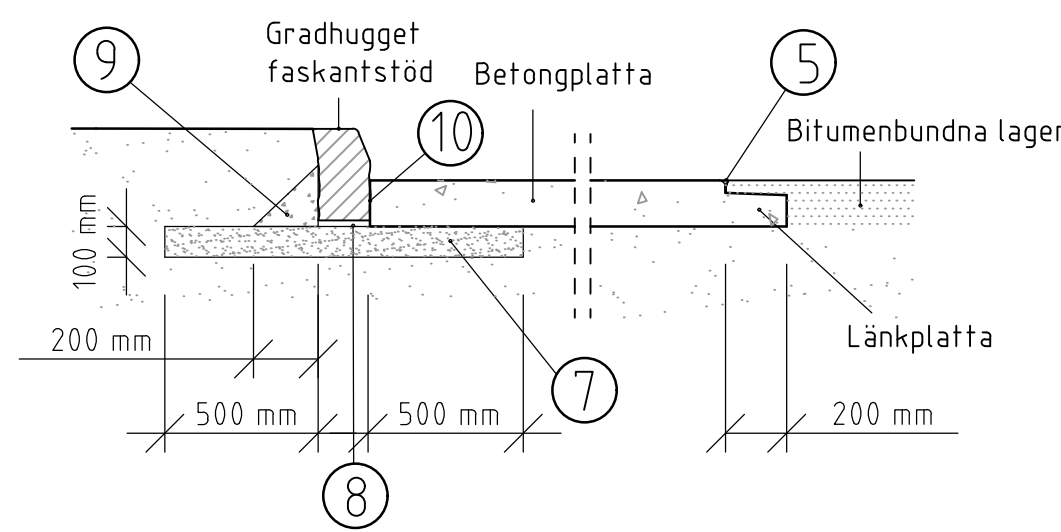
⑤ Anslutning till asfalt
Skala 1:1 vid A1



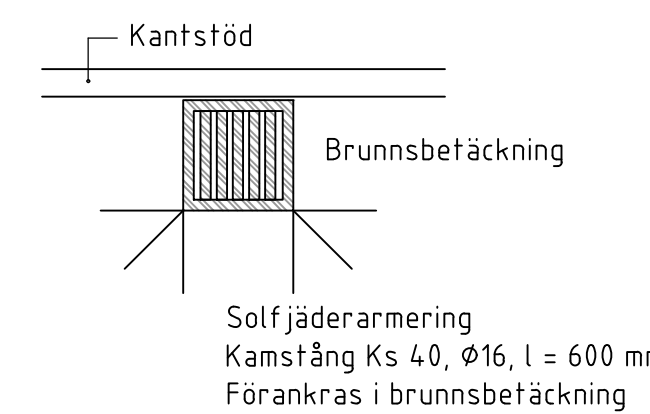
⑥ Anslutning/grundläggning kantstöd
Skala 1:25 vid A1



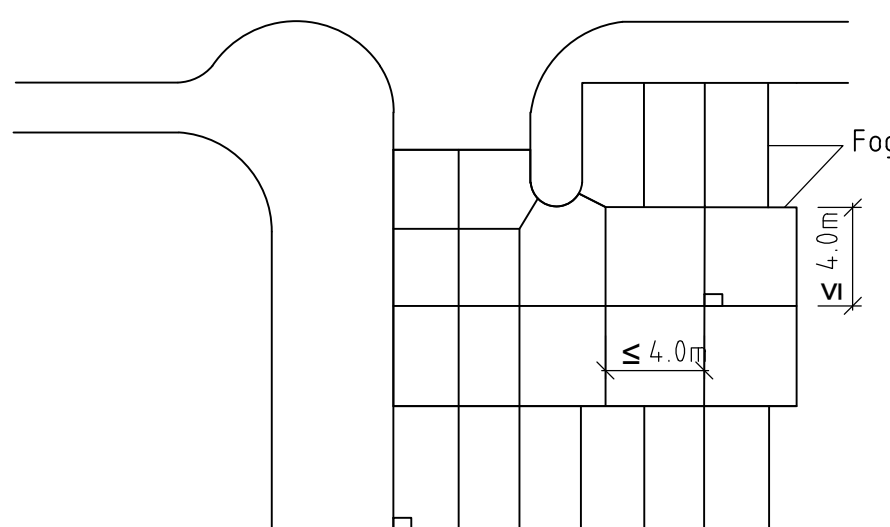
Skala 1:25 vid A1



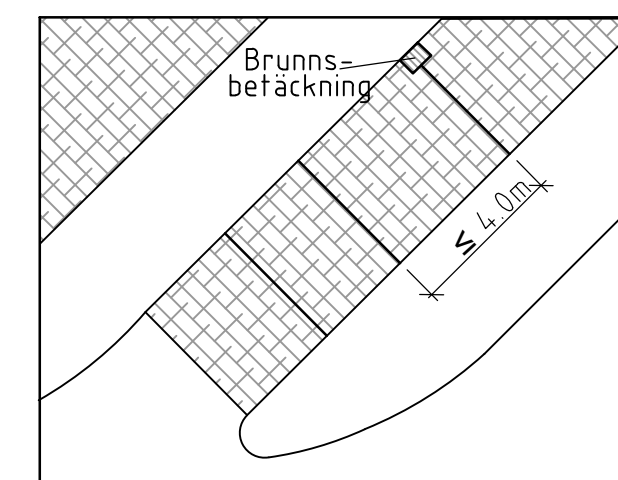
⑫ Ingjutna detaljer
Ej skalentig



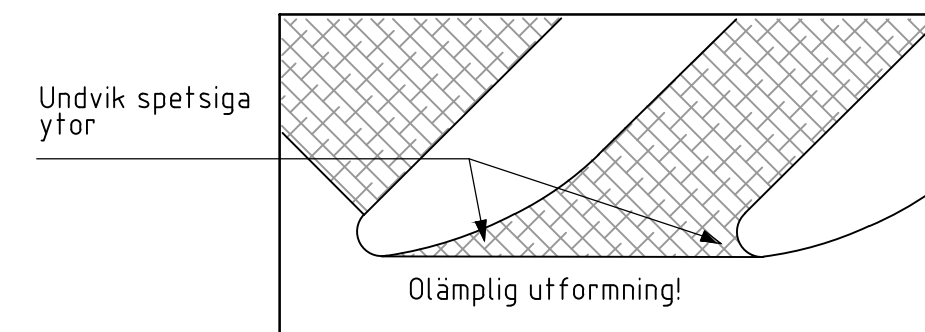
Exempel på fogars placering



Tvärgående fogar i
bussupställningsyta



Form på betongytor



Anvisningar
Lager under betongplattan dimensioneras enligt gällande publikation för TRVK väg.

- ① Tvärgående fogar utförs med en bredd av 2 mm, max c/c 4 m tvärs betongyta varvid förhållandet 1:1 för ytans längd/bredd ska eftersträvas till djup motsvarande 1/3 av betongtjockleken inom 36 tim efter gjutning.
- ② Samtliga fogar ska förses med dymlingar c/c 300 mm av rostskyddat slätståhl med 16 mm diameter, längd 600 mm. Dymlingarna placeras på djup motsvarande halva betongtjockleken, 1/2 h.
- ③ För att uppnå samverkan mellan gjutetapper ska dymling användas.
- ④ Ytterhörn ska rundas av med kantverktyg och kanten på hörnen fasas enligt detalj 5.
- ⑤ Vid ytterkant form ska fasning utföras med formlist eller kantverktyg. Vid gjutning mot befintligt bitumenbundet lager ska fog, mellan betong och detta lager, förses med fogband typ Viaflex eller likvärdigt.
- ⑥ Anslutning kantstöd, se detaljer 7, 8, 9, 10.
- ⑦ Stabiliserat grus:
Cementbundet grus, CG (medelvärde för tryckhållfasthet /11,5 MPa efter 7 dygn), med en tjocklek av 100 mm. Den färdigpackade CG-ytan ska så snart som möjligt successivt förseglas med 0,6-0,8 kg/m² bitumenlösning. Vid köryta med bitumenbundna lager kan CG under TK-stödet bytas mot 100 mm bundet bärlager enligt TBv/bel, se TH kap 13PA1.
- ⑧ Gradhugget granitkantstöd och TK-stöd slutfixeras i cementbruk (500 kg anläggningscement per m³ cementbruk).
- ⑨ Motstöd av betong C16/20, enligt betongbeskrivning. Konsistensklass S1.
- ⑩ Plastfolie utläggs mot kantstöd vid gjutning för att förhindra vidhäftning. (Tillhör betongplattan)
- ⑪ Ytterhörnerna solfjäderarmeras med kamstång Ø10. 5 st 1,0 m långa armeringsstänger läggs in solfjädersformigt. Armering placeras i ök med 55mm basmått. Dessutom ska 1 st 3,0 m lång armeringsstång, som bockas på mitten, läggas in. Den förläggas med vinkelspetsen vid hörnet och skänklarna parallella med de båda betongsidorna. I de fall armeringsändar hamnar utanför betongen kapas armeringen 70mm från fri kant.

Betongbeskrivning (vid olika alternativ anges val i bygghandling).

Betong C35/45, vct 0,40, XD3, XF4, CEM I, BV/SR/LA (begränsad värmeutveckling/sulfatresistent/lågalkalisk). Frystestad enligt SS 13 72 44 metod A.

Ballast: Kulkvarnsvärde (Kk) för stenmaterial / 8 mm
Alt 1. Utan allmän trafik Kk 30. Alt 2. Med allmän trafik ÅDT k 4000 Kk 15. Alt 3. Med allmän trafik ÅDT k >4000 Kk 9. samt att halften av stenmaterial / 8 mm ska vara minst 50 %.

Konsistensklass: S2 alt. S3.

Stålfiberarmering: Stålfiber 45kg/m, längd 45-70mm. Fiberbetong ska ha en resthållfasthet R10,30 / 50% oavsett fibertyp. Ytan ska bearbetas med fiberrulle för att undvika fibrer i överytan. När betongytan beträds av många fotgängare bör plastfiber typ Forta Ferro, 6 kg/m³, ersätta strålfiber.

Kulör: Vid annan kulör än betongens naturliga färg ska betongmassan genomfärgas med pigment, normalt 4% av cementvikten. Kulör anges i bygghandling. Sommartid ska genomfärgning undvikas.

Ytstruktur: Alt 1. Mönstertextur i överyta, typ storgatsten. Alt 2. Kvastning i överyta, normalt vinkelrätt mot körriktningen.

Härdning: All nygjuten betong ska härdas. Alt. 1. Vatten. Alt 2. Plastfolie eller geotextil. Alt 3. Impregnering enligt nedan, med ändring: att den påförs direkt efter gjutning.

Impregnering: Impregnering utförs med vattenglas typ Hardex eller likvärdigt, 3-5 dagar efter gjutning.

Trafikering: Nygjuten busshållplats ska uppnå minst 50% av sin sluthållfasthet, 20 MPa, innan den får trafikeras.

Jämhet: Betongplattan får inte uppvisa större ojämnheter än 6 mm relativt en 5 m lång rätskiva utlagd i vägens längdriktning. Inget vatten får bli stående på ytan.

Fogplan ska upprättats med angivande av fogtyp i Mängdförteckning med beskrivande text. Ev kompletterande armering anges i Mängdförteckning med beskrivande text.

⑫ Anvisningar

Kantstöd skyddas mot betongspill vid gjutning.

Brunnar ska undvikas i betongytan. Om brunn måste finnas ska den placeras invid kantstöd och solfjäderarmeras. Betäckningen ska vara fast (ej teleskopisk).

Armering Ø10 ska alltid läggas runt brunnar.

För att möjliggöra tidigare trafikering kan högre betongkvalitet användas. Detta för att snabbare uppnå tillräcklig hållfasthet, 20 MPa.

Sättning av kantstöd enligt principritning DEC.2/17 som finns i "Stadsmiljöförvaltningens ändringar och tillägg till AMA Anläggning 23", se TH kap 12CB1.