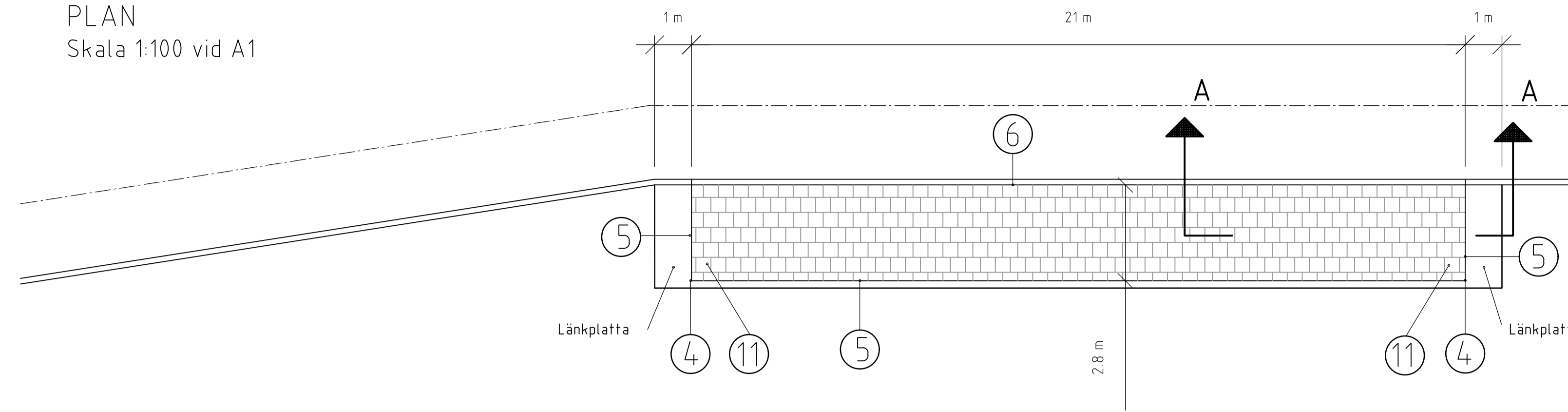
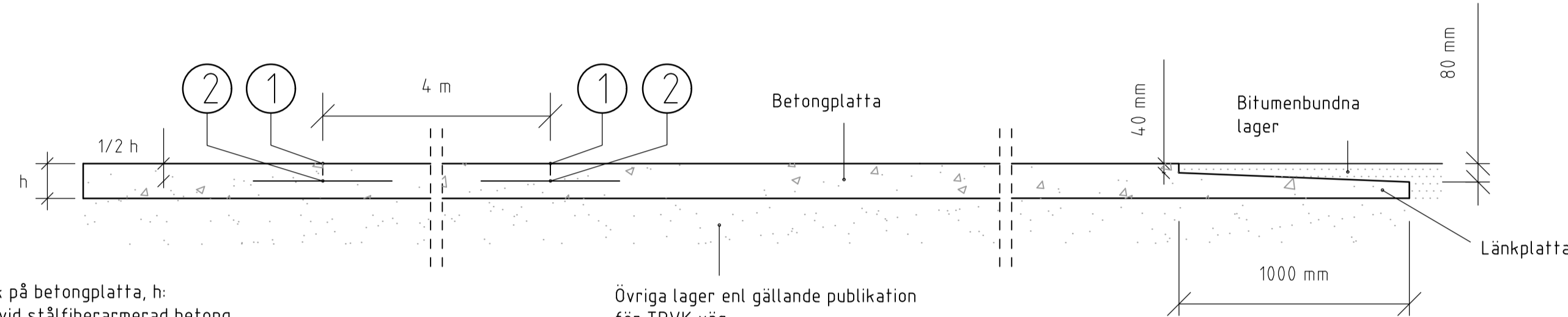


PLAN  
Skala 1:100 vid A1



SEKTION A-A  
Skala 1:20 vid A1

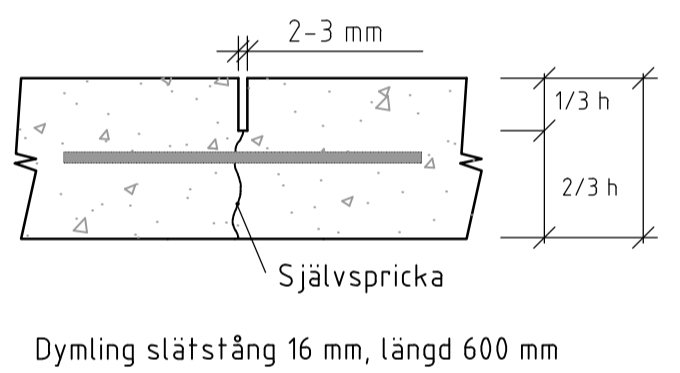


Tjocklek på betongplatta, h:  
• 250 mm vid stålfiberarmerad betong  
• 200 mm vid plastfiberarmerad betong

Övriga lager enl gällande publikation för TRVK väg.  
Busshållplats betraktas alltid som Huvudgata trafikklass 5 enl. TH kap 12BE3.  
För övriga ytor väljs trafikklass i samråd med beställaren.

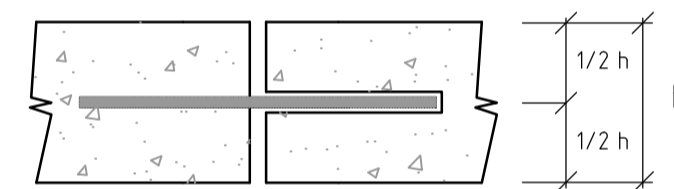
DETALJER

① ② Konstruktionsfog, tvärgående fog  
Skala 1:10 vid A1



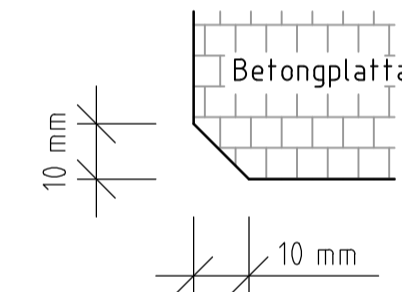
Dymling slätstång 16 mm, längd 600 mm

② ③ Expansionsfog/fog vid gjutetapper  
Skala 1:10 vid A1

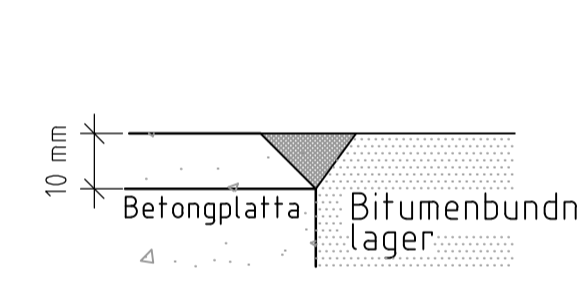


Dymling slätstång 16 mm, längd 600 mm  
Fogörör  
Rörhylsa, invändigt insmord

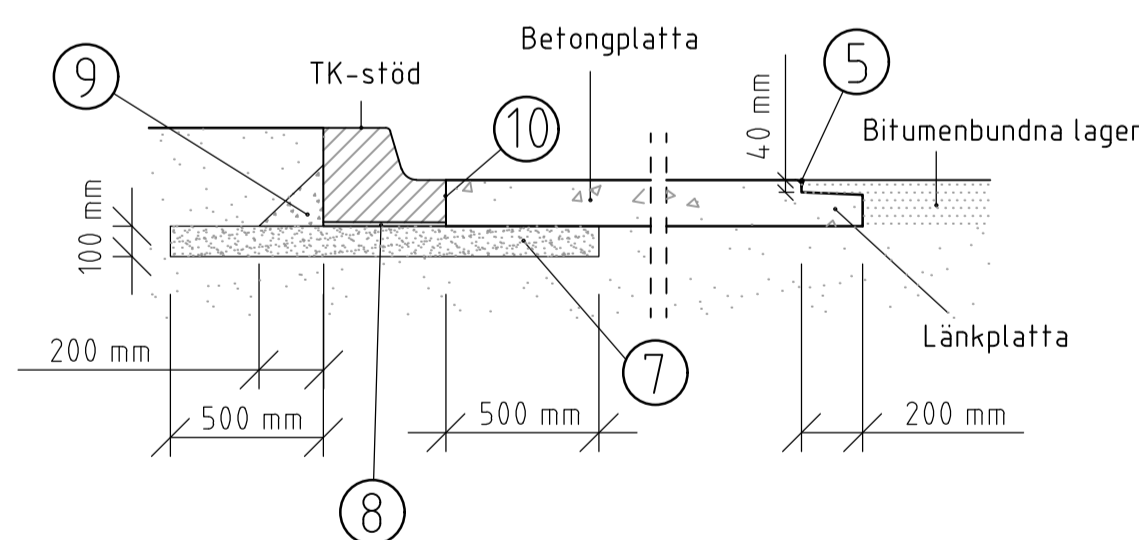
④ Rundade ytterhörn  
Skala 1:1 vid A1



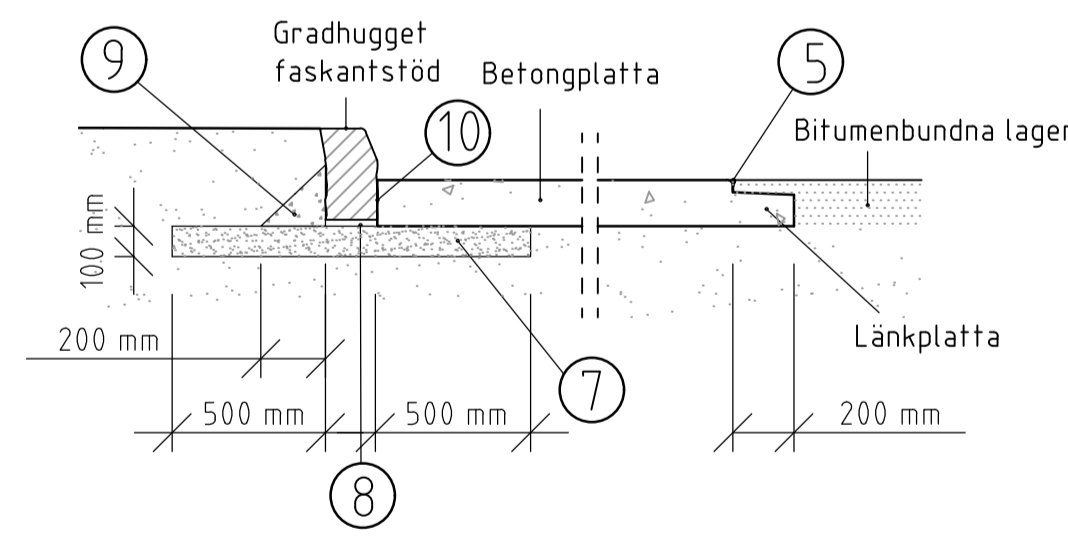
⑤ Anslutning till asfalt  
Skala 1:1 vid A1



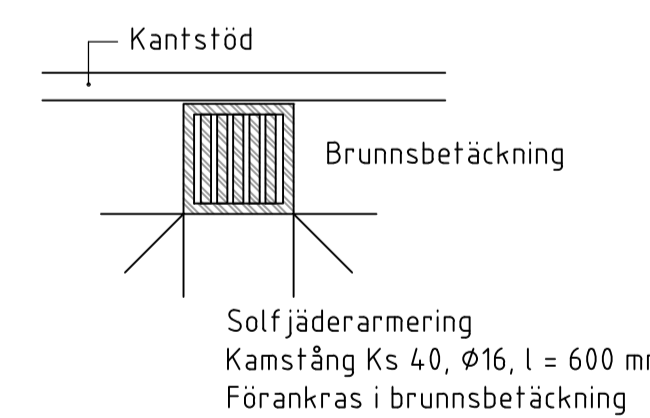
⑥ Anslutning/grundläggning kantstöd  
Skala 1:25 vid A1



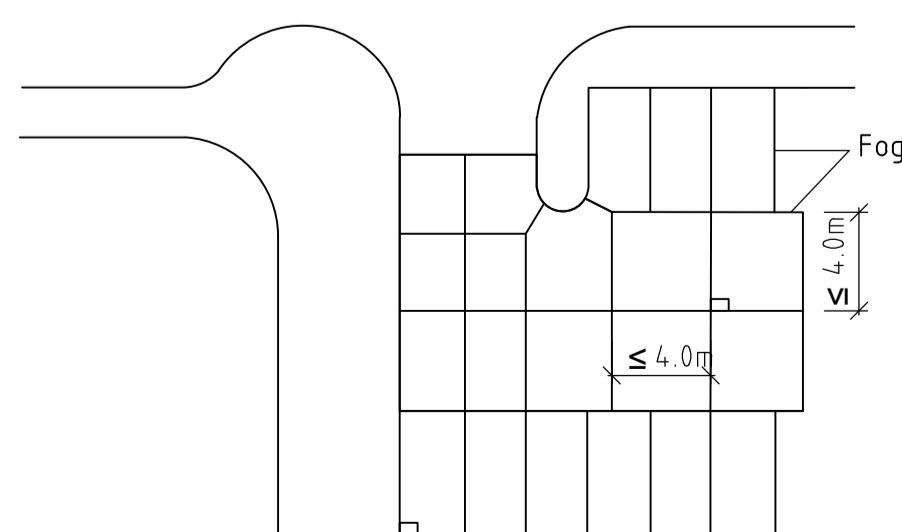
Skala 1:25 vid A1



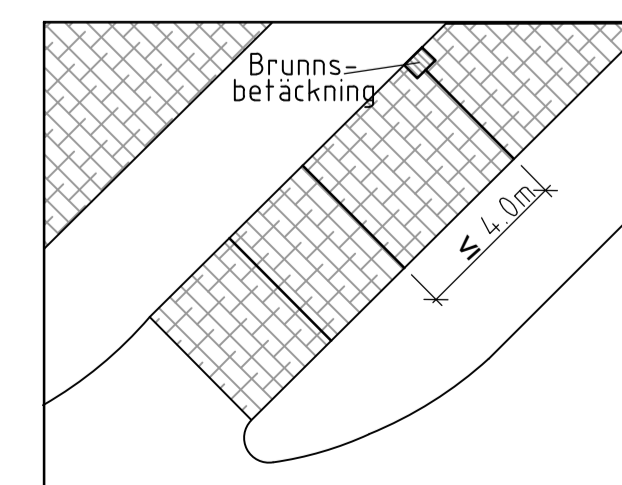
⑫ Ingjutna detaljer  
Ej skalentig



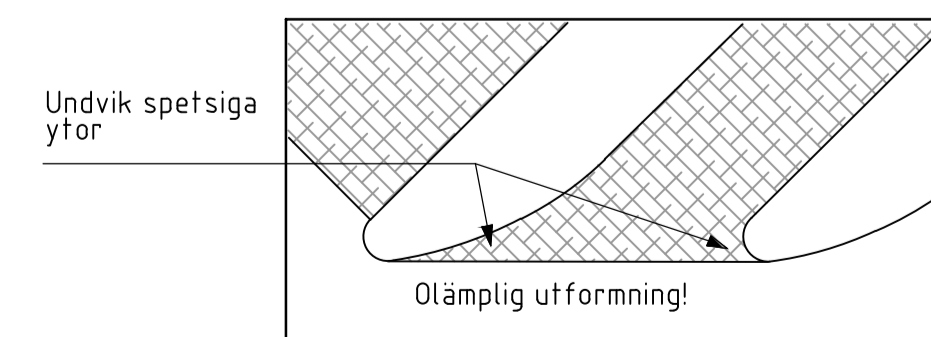
Exempel på fogars placering



Tvärgående fogar i bussupställningsyta



Form på betongytor



Anvisningar  
Lager under betongplattan dimensioneras enligt gällande publikation för TRVK väg.

- ① Tvärgående fogar utförs med en bredd av 2 mm, max c/c 4 m tvärs betongyta varvid förhållandet 1:1 för ytans längd/bredd ska eftersträvas till djup motsvarande 1/3 av betongtjockleken inom 36 tim efter gjutning.
- ② Samtliga fogar ska förses med dymlingar c/c 300 mm av rostskyddat slätstång med 16 mm diameter, längd 600 mm. Dymlingarna placeras på djup motsvarande halva betongtjockleken, 1/2 h.
- ③ För att uppnå samverkan mellan gjutetapper ska dymling användas.
- ④ Ytterhörn ska rundas av med kantverktyg och kanten på hörnen fasas enligt detalj 5.
- ⑤ Vid ytterkant form ska fasning utföras med formlist eller kantverktyg. Vid gjutning mot befintligt bitumenbundet lager ska fog, mellan betong och detta lager, förses med fogband typ Viflex eller likvärdigt.
- ⑥ Anslutning kantstöd, se detaljer 7, 8, 9, 10.
- ⑦ Stabiliserat grus:  
Cementbundet grus, CG (medelvärde för tryckhållfasthet /11,5 MPa efter 7 dygn), med en tjocklek av 100 mm. Den färdigpackade CG-ytan ska så snart som möjligt successivt förseglas med 0,6-0,8 kg/m<sup>2</sup> bitumenlösning. Vid köryta med bitumenbundna lager kan CG under TK-stödet bytas mot 100 mm bundet bärlager enligt TBv/bel, se TH kap 13PA1.
- ⑧ Gradhugget granitkantstöd och TK-stöd slutfixeras i cementbruk (500 kg anläggningscement per m<sup>3</sup> cementbruk).
- ⑨ Motstöd av betong C16/20, enligt betongbeskrivning. Konsistensklass S1.
- ⑩ Plastfolie utläggs mot kantstöd vid gjutning för att förhindra vidhäftning. (Tillhör betongplattan)
- ⑪ Ytterhörnerna solfjäderarmeras med kamstång  $\phi$ 10. 5 st 1,0 m långa armeringsstänger läggs in solfjädersformigt. Armering placeras i ök med 55mm basmått. Dessutom ska 1 st 3,0 m lång armeringsstång, som bockas på mitten, läggas in. Den förläggas med vinkelspetsen vid hörnet och skänklarna parallella med de båda betongsidorna. I de fall armeringsändar hamnar utanför betongen kapas armeringen 70mm från fri kant.

Betongbeskrivning (vid olika alternativ anges val i bygghandling).

Betong C35/45, vct 0,40, XD3, XF4, CEM I, BV/SR/LA (begränsad värmeutveckling/sulfatresistent/lågalkalisk). Frystestad enligt SS 13 72 44 metod A.

Ballast: Kulkvarnsvärde (Kk) för stenmaterial / 8 mm  
Alt 1. Utan allmän trafik Kk 30. Alt 2. Med allmän trafik ÅDT k 4000 Kk 15. Alt 3. Med allmän trafik ÅDT k >4000 Kk 9. samt att halften av stenmaterial / 8 mm ska vara minst 50 %.

Konsistensklass: S2 alt. S3.

Stålfiberarmering: Stålfiber 45kg/m, längd 45-70mm. Fiberbetong ska ha en resthållfasthet R10,30 / 50% oavsett fibertyp. Ytan ska bearbetas med fiberrulle för att undvika fibrer i överytan. När betongytan beträds av många fotgängare bör plastfiber typ Forta Ferro, 6 kg/m<sup>3</sup>, ersätta strålfiber.

Kulör: Vid annan kulör än betongens naturliga färg ska betongmassan genomfärgas med pigment, normalt 4% av cementvikten. Kulör anges i bygghandling. Sommertid ska genomfärgning undvikas.

Ytstruktur: Alt 1. Mönstertextur i överyta, typ storgatsten. Alt 2. Kvastning i överyta, normalt vinkelrätt mot körriktningen.

Härdning: All nygjuten betong ska härdas. Alt. 1. Vatten. Alt 2. Plastfolie eller geotextil. Alt 3. Impregnering enligt nedan, med ändring: att den påförs direkt efter gjutning.

Impregnering: Impregnering utförs med vattenglas typ Hardex eller likvärdigt, 3-5 dagar efter gjutning.

Trafikering: Nygjuten busshållplats ska uppnå minst 50% av sin sluthållfasthet, 20 MPa, innan den får trafikeras.

Jämhet: Betongplattan får inte uppvisa större ojämnheter än 6 mm relativt en 5 m lång rätskiva utlagd i vägens längdriktning. Inget vatten får bli stående på ytan.

Fogplan ska upprättats med angivande av fogtyp i Mängdförteckning med beskrivande text. Ev kompletterande armering anges i Mängdförteckning med beskrivande text.

⑫ Anvisningar

- Kantstöd skyddas mot betongspill vid gjutning.
- Brunnar ska undvikas i betongytan. Om brunn måste finnas ska den placeras invid kantstöd och solfjäderarmeras. Betäckningen ska vara fast (ej teleskopisk).
- Armering  $\phi$ 10 ska alltid läggas runt brunnar.
- För att möjliggöra tidigare trafikering kan högre betongkvalitet användas. Detta för att snabbare uppnå tillräcklig hållfasthet, 20 MPa.
- Sättning av kantstöd enligt principritning DEC.2//7 som finns i stadsmiljöförvaltningens ändringar och tillägg till AMA Anläggning, se TH kap 12CB1.